

第1回 FVカップ

大会要項



- 日時** 2016年9月17日(土)~18日(日)
- 場所** 鞍月運動広場 石川県金沢市鞍月4-21
※駐車場に限りがございますので、各チーム
4台までの乗り合わせにご協力下さい。
- 大会主催** FCフェリース
フットサルショップVIDA
- 後援** 北國新聞社

大会実施要項及び規程

1.大会趣旨

次代のサッカーを担う少年達に、技術面と精神面の練磨を願い、鍛錬の場として提供することを目的とする。

2.大会日程

2016年9月17日(土)～18(日)

3.参加団 (計16チーム)

- | | |
|------------------|---------------------------|
| ・志賀町サッカースポーツ少年団 | ・三和キッカーズスポーツ少年団 |
| ・FC七尾ウエスト | ・押野F. C・中村わかばとサッカースポーツ少年団 |
| ・太白台FCスポーツ少年団 | ・野々市ジュニアサッカークラブ |
| ・森本サッカースポーツ少年団 | ・菅原少年サッカークラブ |
| ・アカシアサッカースポーツ少年団 | ・富陽サッカークラブ |
| ・仲良しスポーツ少年団 | ・コリナスJr. スポーツ少年団 |
| ・テイヘンズFC金沢U-12 | ・東和FC(ジュニア) |
| ・FC・ビバーチェ, ジュニア | ・FC. FeliZスポーツ少年団 |

4.会場

金沢市鞍月運動広場

5.大会規定

日本サッカー協会『8人制サッカー競技規則』による。
但し、下記の項目を優先する。

- ①試合球 : 公認4号サッカーボール
- ②競技時間 : 12-3-12
- ③参加対象 : 4年生を主体とするチーム
- ④競技人数 : 8人制 登録人数…特に制限しない
- ⑤交代人数 : 特に制限しない(自由な交代)
- ⑥競技場 : 68m × 45m
センターサークル: 7m ゴールエリア: 4m
ペナルティエリア: 12m ペナルティスポット: 8m
ゴールサイズ: 少年用

6.試合方法

16チームを4チーム毎の4ブロックに分け予選リーグ戦を行う。
各ブロック1位・2位はFeliz杯トーナメント、3位・4位はVIDA杯トーナメントにそれぞれ進む。

7.審判

別表日程表の通り、各チームで行う。(審判服の着用をお願いします。)

8.順位決定

リーグ戦

勝点 (勝者○-3点、引き分け△-1点、敗者●-0点)

順位は次の点の多い順を優先し決定します。(1-勝点、2-得失点差、3-総得点、4-当該チームの勝敗)

トーナメント戦

同点の場合は代表1人によるPK戦を行う、尚決しない場合はサドンデス

決勝戦のみ同点の場合は代表3人によるPK戦を行う、尚決しない場合はサドンデス

9.表彰

下記のように表彰します。

Feliz杯トーナメント(1・2位トーナメント)

優勝

トロフィー 表彰状

準優勝

トロフィー 表彰状

3位

トロフィー 表彰状

VIDA杯トーナメント(3・4位トーナメント)

優勝

トロフィー 表彰状

最優秀選手賞 1名(優勝チームより選出)

優秀選手賞 16名(各チームより1名選出)

最多得点賞 (上記4チームを除いて選出) 大会球 (後日渡し)

最少失点賞(上記4チームを除いて選出) 大会球 (後日渡し)

※同点の場合、2日目の成績を優先

10.大会参加費

大会参加費として、各チーム10,000円をお願いします。

11.参加上の注意

- ①参加者は全員スポーツ障害保険に加入済みであることとします。
- ②試合には常時指導し得る指導者が帯同して下さい。
- ③審判は各チーム帯同審判員をお願いします。
- ④ユニフォームは異色のものを2着用意してください。ビブスでも可。
- ⑤大会中に発生した負傷、疾病等については、大会本部で応急手当をしますがその後の治療に関しましては、各チームの責任において処置してください。
- ⑥参加選手は必ず『すね当て』を着用してください。
- ⑦取替え式ポイントシューズの使用は禁止します。

12.参加上のお願い

- ①来場は午前中の部は8:00以降、午後の部は12:30以降をお願いします。
- ②会場へは案内にしたがってお越しください。
- ③車は係員の誘導にしたがってください。
(必ずチーム名を記したものをダッシュボードに掲示下さい。)
- ④路上駐車等の迷惑駐車は行わないで下さい。
(東京インテリア駐車場には絶対に停めないで下さい。)
- ⑤駐車場はグラウンド横駐車場は各チーム4台までの乗り合わせにご協力下さい。
- ⑥各チームのテントは、配置図に従って設営して下さい。
- ⑦喫煙に関してはマナーを守り、ポイ捨て等を行わないで下さい。
- ⑧会場で出たゴミは、各団でお持ち帰り下さい。
- ⑨参加に要する費用は全て参加団で負担して下さい。
- ⑩不明な点は大会事務局までお問い合わせ下さい。

問い合わせ先

第1回FVカップ 大会事務局 FCフェリース 代表 中川彰
e-mail football.club.feliz@gmail.com

フットサルショップVIDA 和田毅
e-mail kanazawa@e-vida.jp

9/17(土)第1回 FVカップ 午前予選リーグ タイムスケジュール

チーム名		試合	審判	試合	審判
		8:00 開場			
Aグループ	三和	Aコート		主審	副審 2名
	仲良し	Bコート		主審	副審 2名
	富陽	三和 - 仲良し	アカシア - 野々市	富陽	太白台
	太白台	アカシア - 野々市	富陽 - 三和	コリナス	フェリース
Bグループ	アカシア	三和 - 富陽	アカシア - コリナス	仲良し	太白台
	野々市	アカシア - コリナス	三和 - 太白台	野々市	フェリース
	コリナス	三和 - 太白台	フェリース - アカシア	仲良し	富陽
	フェリース	アカシア - フェリース	三和 - 仲良し	野々市	コリナス
Cグループ	東和	12:12 ママさんPK対決			
	志賀町	Aコート		主審	副審 2名
	押野中村	Bコート		主審	副審 2名
	テイヘンズ	東和 - 志賀町	ウエスト - ビバーチェ	押野中村	テイヘンズ
Dグループ	ウエスト	ウエスト - ビバーチェ	押野中村 - 東和	森本	菅原
	ビバーチェ	東和 - 押野中村	ウエスト - 森本	志賀町	テイヘンズ
	森本	ウエスト - 森本	東和 - ティヘンズ	ビバーチェ	菅原
	菅原	東和 - ティヘンズ	菅原 - ウエスト	志賀町	押野中村
		16:42 ママさんPK対決			
		17:15 解散			

《ママさんPK対決》

午前予選リーグ・午後予選リーグの終了後にママさんPK対決を行います。

予選グループと同じ組み合わせ・試合順で対戦し、各グループ1位には景品が授与されます。

3名ずつのPK戦で、同点の場合サドンデスになります。

各チーム、キッカー3名・キーパー1名(キッカーと兼任可)をママさんの中から選出しておいて下さい。

※子供達はいつも応援してもらっているママ達を精一杯応援しよう!!

Aリーグ

	三和	仲良し	富陽	太白台	勝点	得失点	順位
三和							
仲良し							
富陽							
太白台							

Bリーグ

	アカシア	野々市	コリナス	フェリース	勝点	得失点	順位
アカシア							
野々市							
コリナス							
フェリース							

Cリーグ

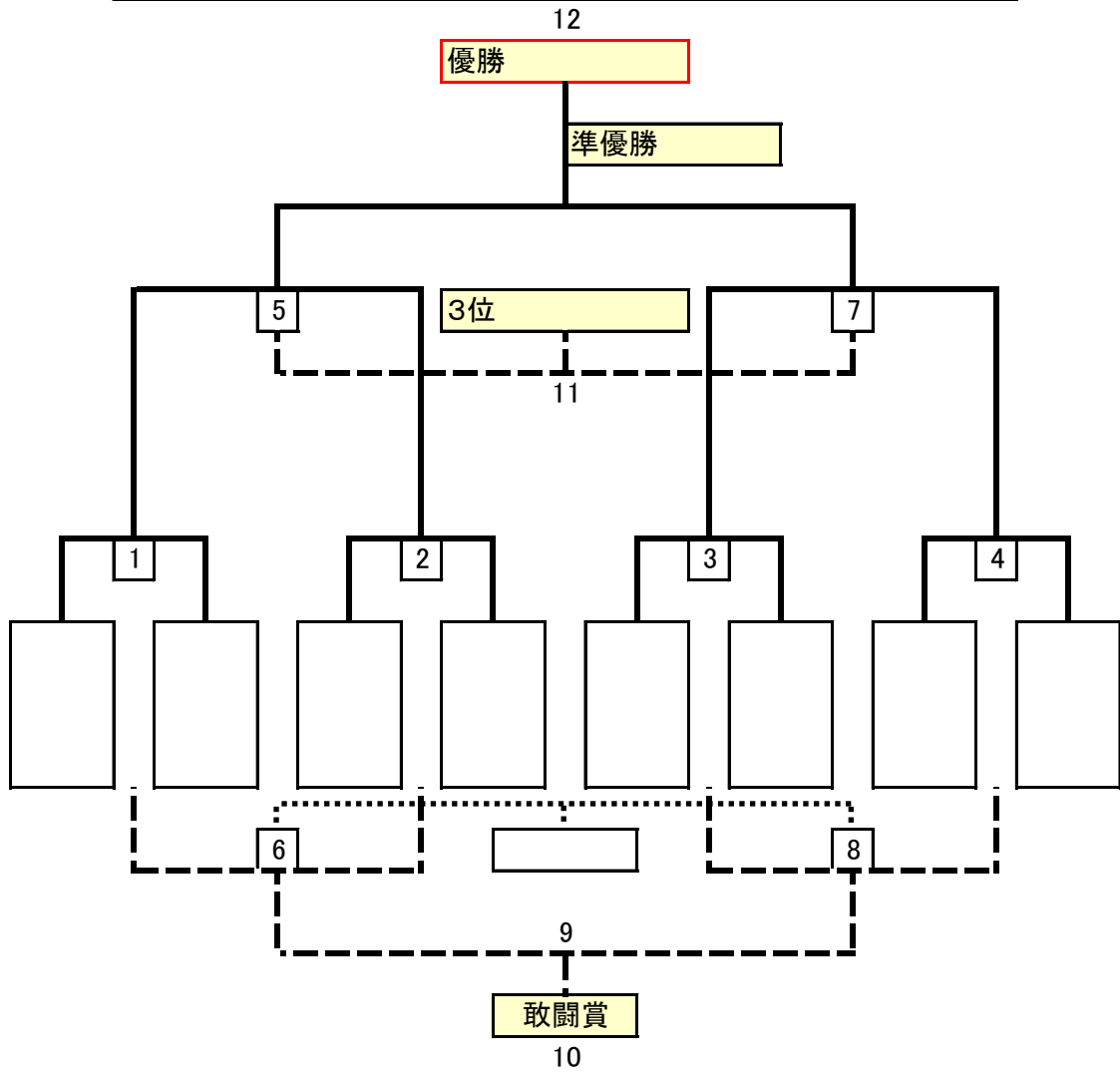
	東和	志賀町	押野中村	テイヘンズ	勝点	得失点	順位
東和							
志賀町							
押野中村							
テイヘンズ							

Dリーグ

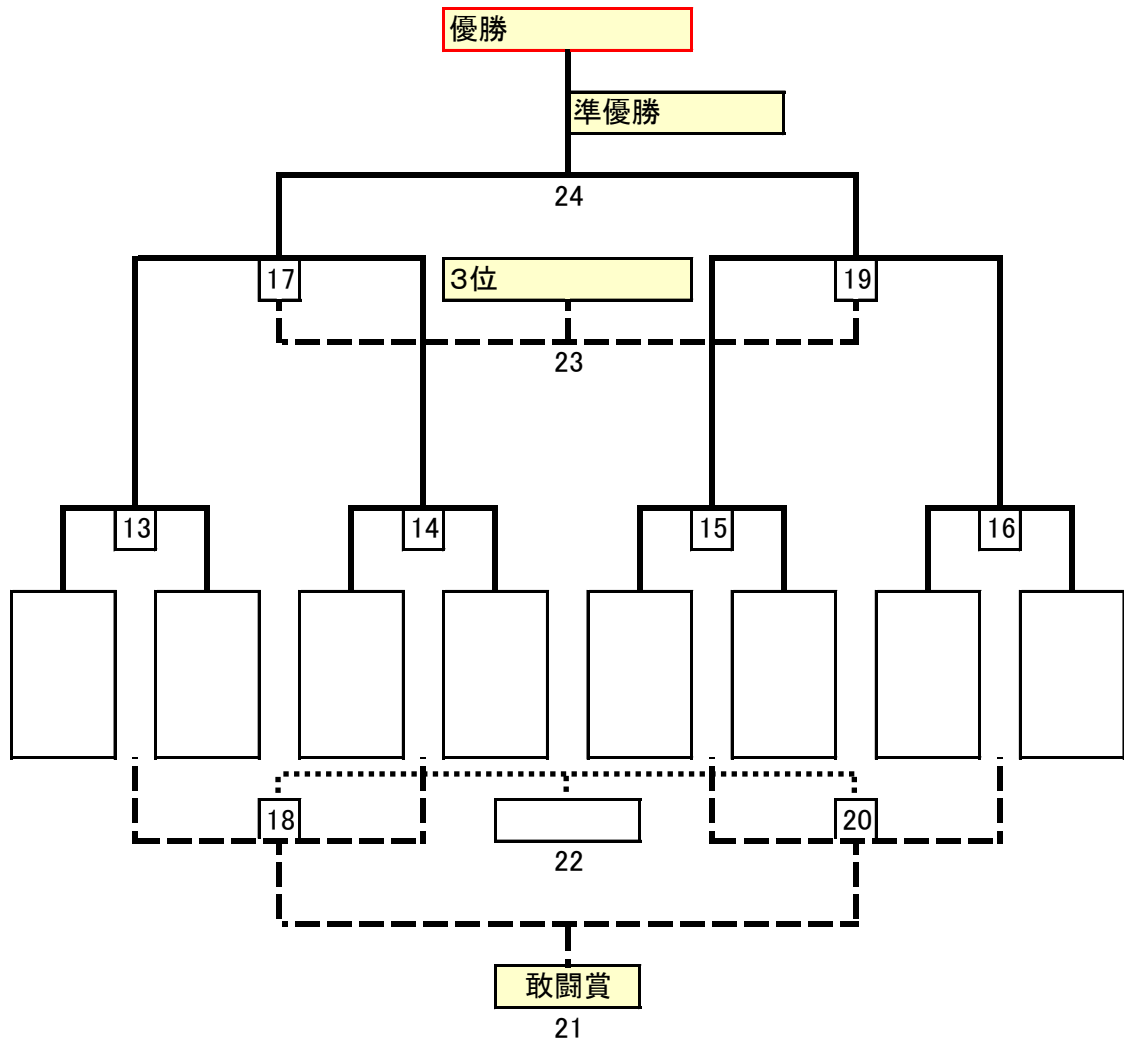
	ウエスト	ビバーチェ	森本	菅原	勝点	得失点	順位
ウエスト							
ビバーチェ							
森本							
菅原							

		試合			審判			試合			審判		
8:00	受付開始・ウォーミングアップ												
8:20													
		Aコート 手前			主審		副審 2名	Bコート 奥			主審		副審 2名
9:00	V I D A 杯 ト ーナ メント	A-3	1	B-4	A-4	-	B-3	C-3	2	D-4	C-4	-	D-3
9:32		A-4	3	B-3	A-3	-	B-4	C-4	4	D-3	C-3	-	D-4
10:04		①の勝者	5	②の勝者	③の勝者	-	④の勝者	①の敗者	6	②の敗者	③の敗者	-	④の敗者
10:36		③の勝者	7	④の勝者	①の勝者	-	②の勝者	③の敗者	8	④の敗者	①の敗者	-	②の敗者
11:08		休憩											
11:23		⑥の勝者	11	⑧の勝者	⑤の勝者	-	⑦の勝者	⑥の敗者	9	⑧の敗者	⑤の敗者	-	⑦の敗者
11:55		⑤の勝者	12	⑦の勝者	⑥の勝者	-	⑧の勝者	⑤の敗者	10	⑦の敗者	⑥の敗者	-	⑧の敗者
12:30	表彰式・閉会式												
13:00	F e i z 杯 ト ーナ メント	A-1	13	B-2	A-2	-	B-1	C-1	14	D-2	C-2	-	D-1
13:32		A-2	15	B-1	A-1	-	B-2	C-2	16	D-1	C-1	-	D-2
14:04		13の勝者	17	14の勝者	15の勝者	-	17の勝者	13の敗者	18	14の敗者	15の敗者	-	17の敗者
14:36		15の勝者	19	17の勝者	13の勝者	-	14の勝者	15の敗者	20	17の敗者	13の敗者	-	14の敗者
15:08		休憩											
15:23		18の勝者	21	20の勝者	17の勝者	-	19の勝者	18の敗者	22	20の敗者	17の敗者	-	19の敗者
15:55		17の敗者	23	19の敗者	大会本部	-	大会本部						
16:27	17の勝者	24	19の勝者	大会本部	-	大会本部							
17:00	表彰式・閉会式												

VIDA 杯 トーナメント



Feliz 杯 トーナメント

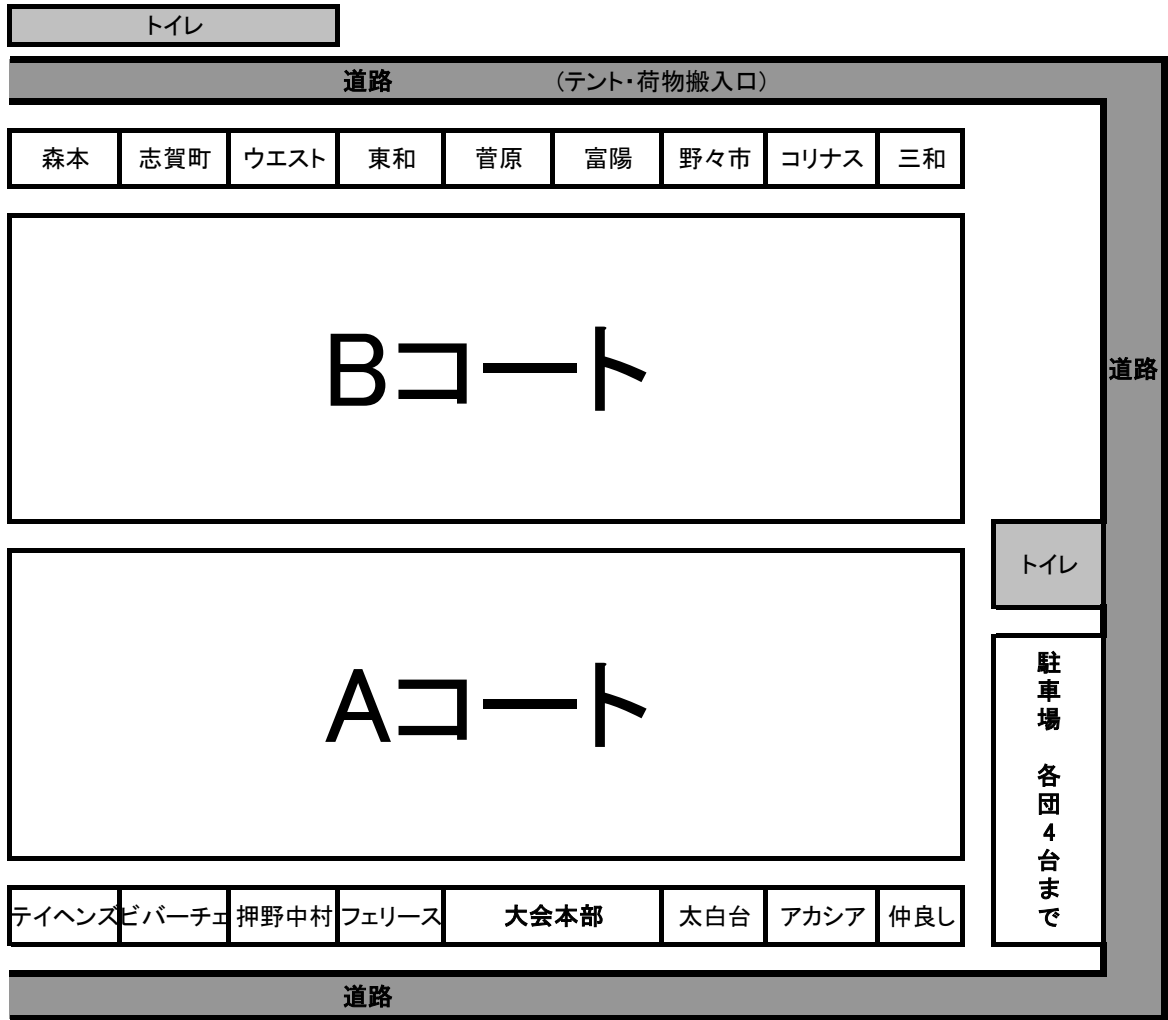


地図 大会会場・鞍月運動公園周辺地図



9/17(土) 1日目

第1回 FVカップ 各チームテント配置図



第1回 FVカップ 各チームテント配置図

