

第12回

太白台杯・SPORTS DEPO CUP 少年サッカー大会



主催 太白台FCスポーツ少年団

協賛 SPORTS DEPO

後援 北國新聞社

日程 平成29年8月26日(土)～8月27日(日)

会場 津幡町運動公園陸上競技場 (U-11)
津幡町運動公園多目的競技場 (U-10)
津幡町立太白台小学校運動場 (U-8)

第12回太白台杯・SPORTS DEPO CUP少年サッカー大会 大会要項

1. 主催 太白台FCスポーツ少年団
2. 協賛 SPORTS DEPO
3. 後援 北國新聞社
4. 日程 U-11, U-10
平成29年8月26日(土)・27日(日)

U-8
平成29年8月27日(日)
5. 会場 津幡町運動公園陸上競技場 (U-11)
津幡町運動公園多目的競技場 (U-10)
津幡町立太白台小学校運動場 (U-8)
6. 試合内容 U-11 24チーム U-10 24チーム
U-8 12チーム のそれぞれで、
予選リーグ及びトーナメントを行い、順位を決定する。
7. 試合方法
(1) U-11, U-10
①予選リーグ
A、B、C、D、E、F、G、Hのリーグ戦で行う。
いずれのブロックとも3チームで構成される。
※予選リーグでは、①勝点の多いチーム(勝ち3点、引き分け1点、負け0点)、②得失点差の多いチーム、③総得点の多いチーム、④当該チームの試合結果、⑤抽選の方法で順位を決定する。
②順位トーナメント
予選リーグの順位に従い、各ブロックの1位は太白台杯トーナメント(上位)、2位はくりから杯トーナメント(中位)、3位はSPORTS DEPO CUPトーナメント(下位)を実地する。
※トーナメント戦で時間内に勝敗が決しない場合、太白台杯の決勝のみ10分間(5分ハーフ)の延長戦を行い、それでも決しない場合はPKで決定する。それ以外は、PK戦で決定する。
※PKは以下の通り。
1人で実地。
1人目で勝敗が決定しない場合は、2人目以降をサドンデスとする。
太白台杯、くりから杯の決勝戦のみ、3人で実地。4人目以降をサドンデスとする。

(2) U-8

①予選リーグ

A、B、Cブロックのリーグ戦で行う。

A、B、Cブロックとも4チームで構成される。

※予選リーグでは、①勝点の多いチーム（勝ち3点、引き分け1点、負け0点）、②得失点差の多いチーム、③総得点の多いチーム、④抽選の方法で順位を決定する。

②順位トーナメント

予選リーグの順位に従い、各ブロックの1位・2位は太白台杯トーナメント(上位)、各ブロックの3位・4位はSPORTS DEPO CUPトーナメント(下位)を実地する。

※トーナメント戦で時間内に勝敗が決定しない場合、太白台杯の決勝のみ5分間の延長戦を行う。それでも決しない場合は、PK戦で決定する。決勝戦以外は、PK戦のみで決定する。

※PK戦は以下の通り。

GKなしでセンターマークより行う。

1人で実地。

1人目で勝敗が決定しない場合は、2人目以降をサドンデスとする。

8. 競技人数 U-11, U-10…8人制
U-8…5人制

9. 試合時間

(1) U-11, U-10

- ・予選 12-4-12
- ・太白台杯、くりから杯およびSPORTS DEPO CUPのトーナメント戦
12-4-12、 PK1人（2人目以降サドンデス）
- ・太白台杯、くりから杯トーナメントの3位決定戦
15-5-15、 PK1人（2人目以降サドンデス）
- ・くりから杯トーナメントの決勝戦
15-5-15、 PK3人（4人目以降サドンデス）
- ・太白台杯トーナメントの決勝戦
15-5-15、 延長10分（5分ハーフ）、 PK3人（4人目以降サドンデス）

※試合終了後はグラウンド中央での挨拶のみとし、相手ベンチへの挨拶はなしとする。

※主審の判断で給水タイムを設けることができる。なお、給水タイムは1分を目安として、これを競技時間に含める。給水後は、速やかに試合を開始するよう審判・指導者に協力をお願いする。

(2) U-8

- ・予選 10分1本
- ・決勝トーナメント 10分1本

10. 交代人数 制限なし。交代した選手が再度出場出来る「自由な交代」を適用する。

1 1. 試合球 4号球 (各試合の試合球は当該チーム持ち寄りとする。)

1 2. 審判 別紙スケジュールの通り、各チームで行う。

(1) U-11, U-10

①予選リーグ (U-11・U-10で共通)

1人または2人制 (有資格者で審判服着用の事。スパイク禁止、原則アップシューズ)

②順位トーナメント (U-11・U-10で共通)

3人制 (有資格者で審判服着用の事。スパイク禁止、原則アップシューズ着用)

※U-11については、試合をする当該チームにて各2人ずつボールパーソンを準備して下さい。

(スパイク、ヒールは禁止。原則アップシューズ着用)

(2) U-8

1人制 (審判服の着用は結構です)

タッチラインを割った場合、スローインでプレーを再開する。

ゴールラインを割った場合、ゴールキック、コーナーキックでプレーを再開する。

オフサイドは、適用しない。

ゴールは、キッズゴールを適用する。

GKなし。

1 3. 表彰

(1) U-11, U-10

①太白台杯トーナメント (上位)

優勝 : 賞状、カップ (持ち回り)、トロフィー、盾 (2つ)、メダル、商品

準優勝・3位 : 賞状、トロフィー、メダル、商品

敢闘賞 (4位) : 賞状、盾

②くりから杯トーナメント (中位)

1位~3位 : 賞状、トロフィー、商品

③SPORTS DEPO CUPトーナメント (下位)

1位~3位 : 賞状、カップ、商品

最優秀選手 (太白台杯優勝チームより1人) : 盾

優秀選手 (各チームより1人) : 盾

(2) U-8

①太白台杯トーナメント (上位)

優勝 : 賞状、トロフィー、盾 (2つ)、商品

準優勝・3位 : 賞状、トロフィー、商品

敢闘賞 (4位) : 賞状、盾

②SPORTS DEPO CUPトーナメント (下位)

1位~3位 : 賞状、カップ、商品

最優秀選手 (太白台杯優勝チームより1人) : 盾

優秀選手 (各チームより1人) : 盾

17. 参加チーム

U-11

輪島サッカークラブジュニア
野町サッカースポーツ少年団
フットボールクラブ湖北ジュニア
森本サッカースポーツ少年団
仲良しスポーツ少年団
大徳サッカースポーツ少年団
エスペリオFC
押野FC
兼六フットボールクラブ
野々市ジュニアサッカークラブ
金沢南ジュニアサッカークラブ
額サッカースポーツ少年団
富陽サッカークラブ
白山FCボーイズ
旭丘フットボールクラブ
蕪城サッカースポーツ少年団
松任中央サッカースポーツ少年団
Pateo Football Club ジュニア
川北FCジュニア
石動サッカースポーツ少年団 (富山)
市橋スポーツ少年団 (岐阜)
太秦サッカースポーツ少年団 (京都)
清明FC (福井)
太白台FCスポーツ少年団

U-10

FC七尾ウエスト
志賀町サッカースポーツ少年団
かしまフットボールクラブ
森本サッカースポーツ少年団
星稜ジュニアサッカークラブ
アカシアサッカースポーツ少年団
仲良しスポーツ少年団
FC. TONジュニア
FC. ビバーチェ. ジュニア
三和キッカーズスポーツ少年団
押野FC
菊川FC Jr
旭丘フットボールクラブ
FC笠間
セブン能登ジュニア
根上サッカークラブ
和気FC
石動サッカースポーツ少年団 (富山)
GRANZAS黒部FC (富山)
ケンセイFC蟹谷 Jr (富山)
FC. CAMPIONE (富山)
明新JFC (福井)
清明FC (福井)
太白台FCスポーツ少年団

U-8

FC七尾ウエスト
仲良しスポーツ少年団
星稜ジュニアサッカークラブ
白山FCボーイズ
FC Felizスポーツ少年団
額サッカースポーツ少年団A
額サッカースポーツ少年団B
北陽サッカースポーツ少年団
富樫サッカースポーツ少年団
川北FCジュニア
FC. CAMPIONE (富山)
太白台FCスポーツ少年団

U-11 陸上競技場 駐車場案内



津幡運動公園案内

多目的グラウンド、ソフトボール場 方面

野球、バスケ関係者専用の駐車場。サッカー関係者は駐車禁止。

テニスコート

駐車場

体育館

野球場

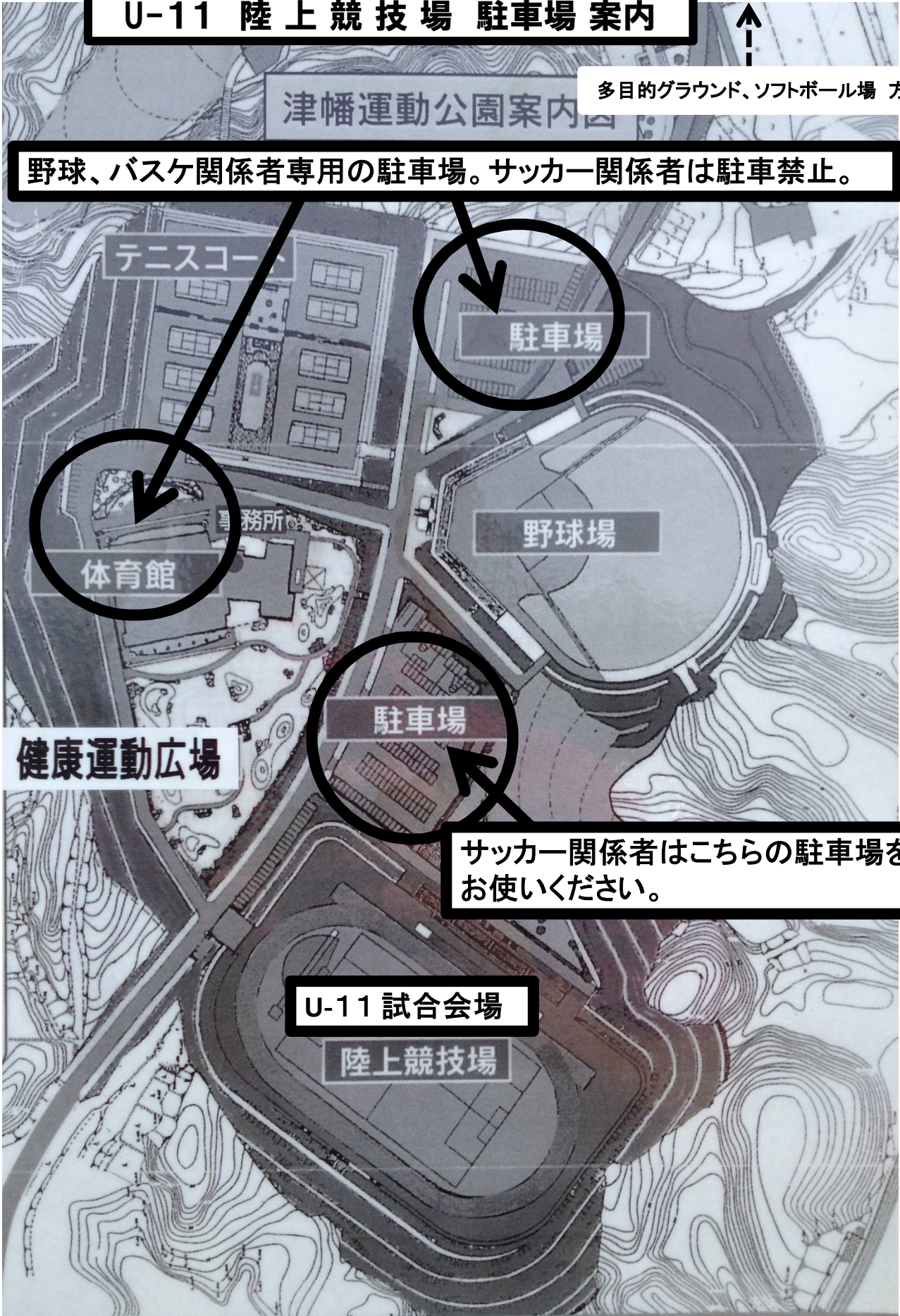
健康運動広場

駐車場

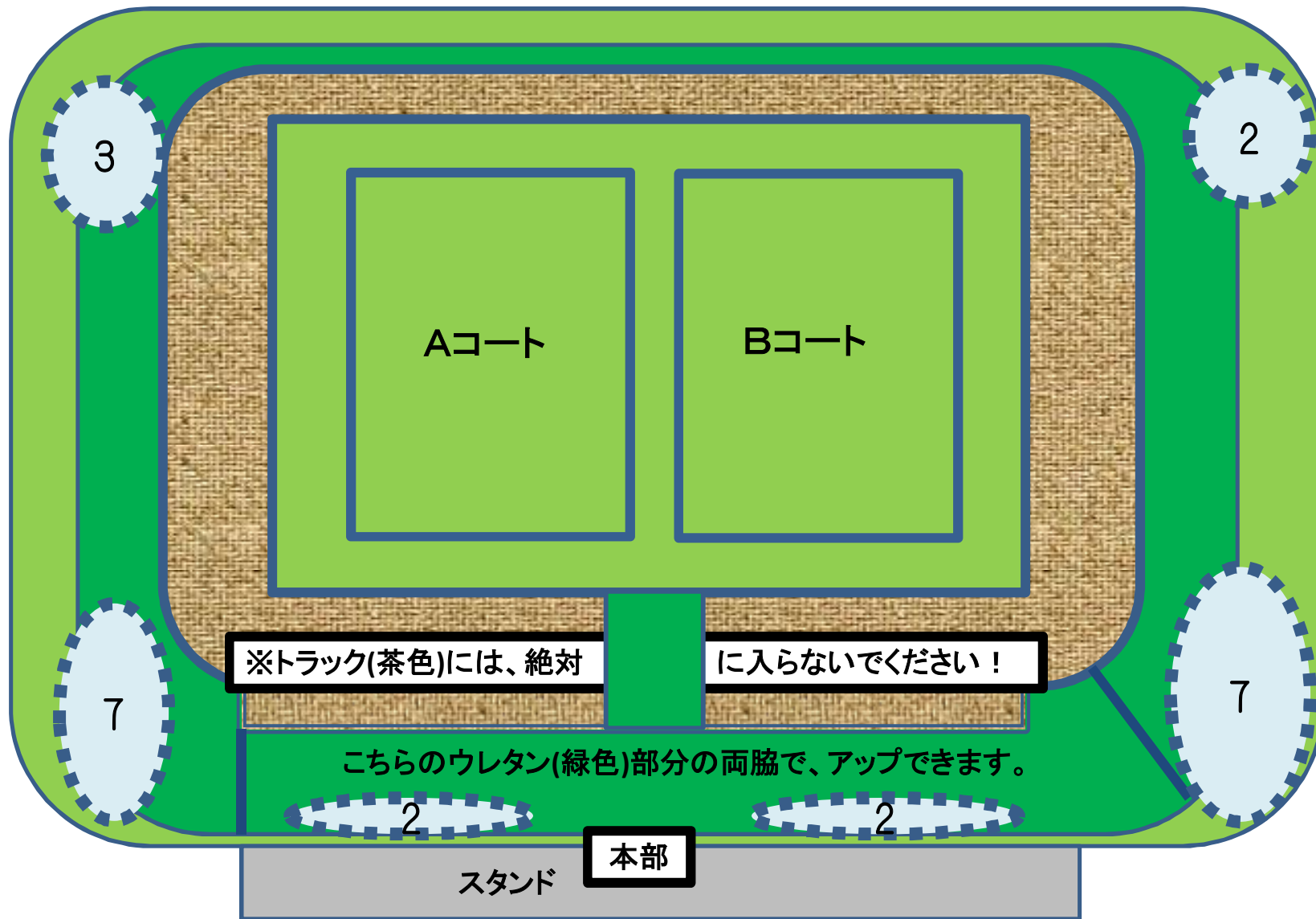
サッカー関係者はこちらの駐車場をお使いください。

U-11 試合会場

陸上競技場



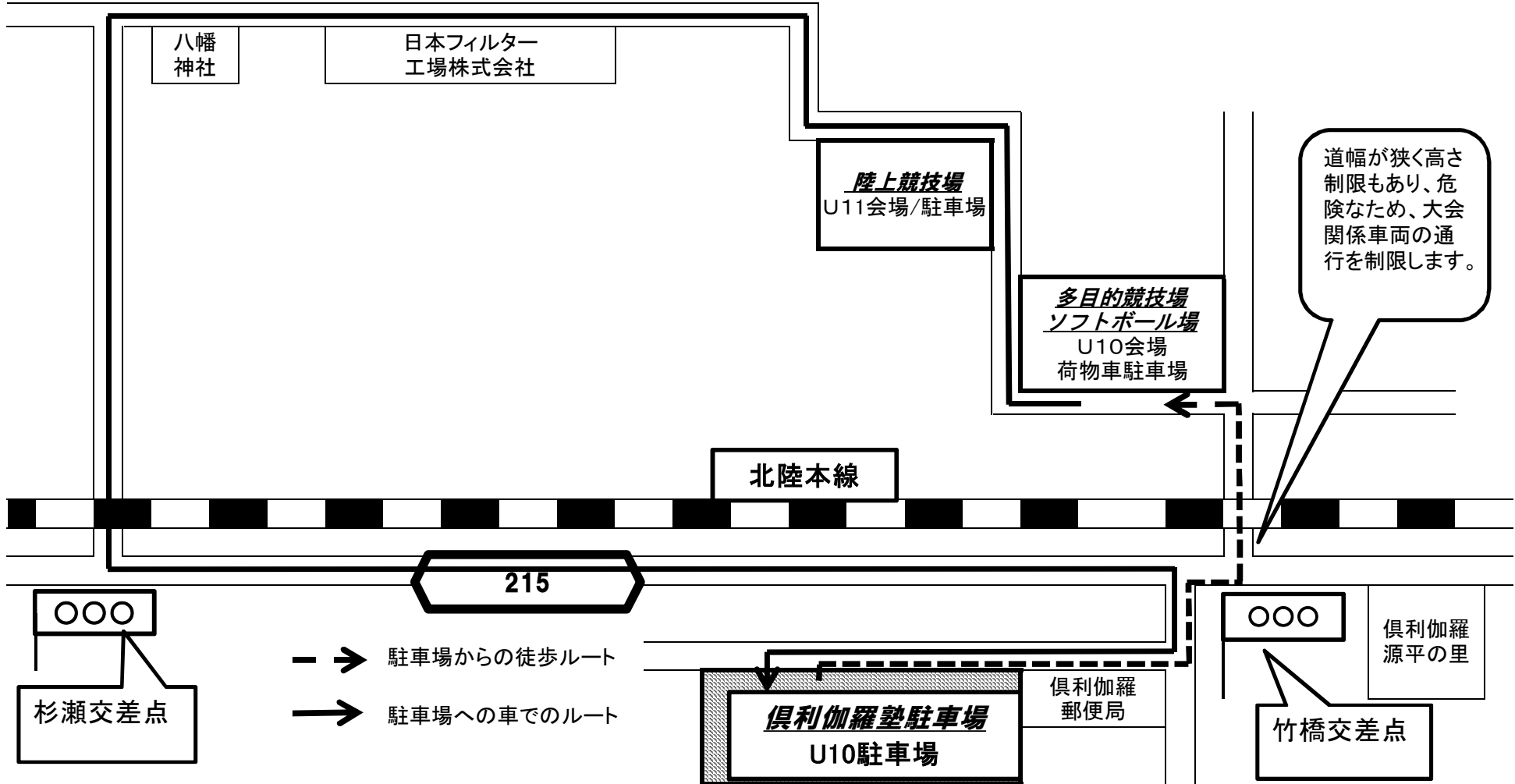
U-11 陸上競技場 テント配置場所案内図



※4カ所の  は、テントの設置場所(数字は設置可能な数)です。

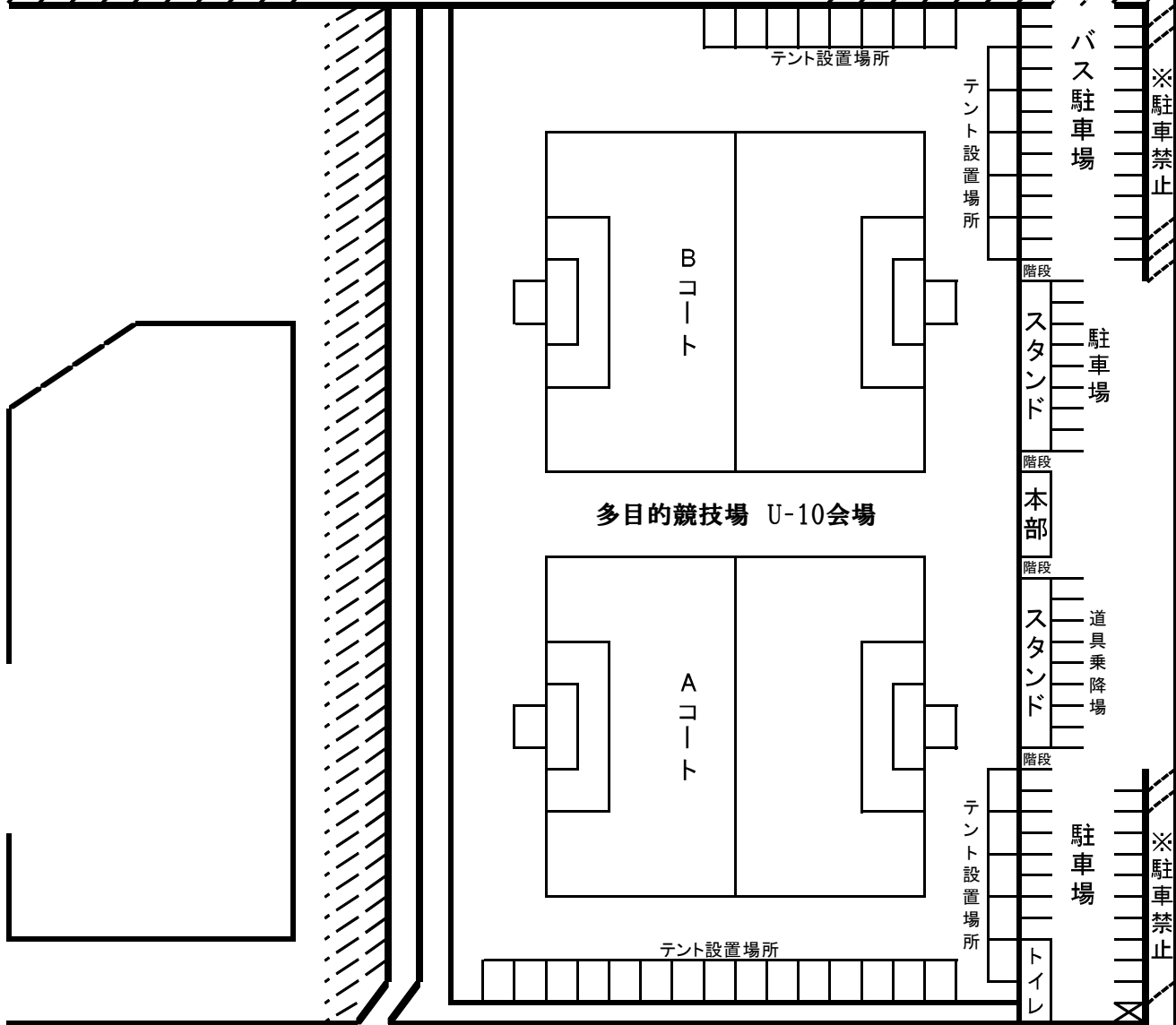
※トラック(茶色部分)には、絶対に入らないでください。

U-10 多目的競技場 駐車場案内

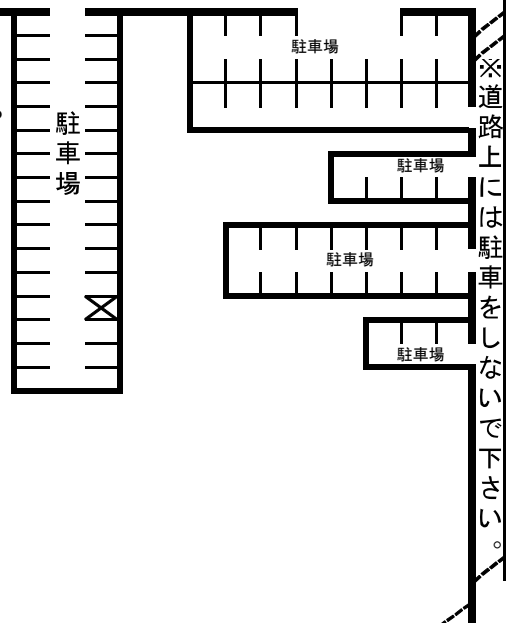


U-10 多目的競技場/テント設置場所・駐車場所 案内図

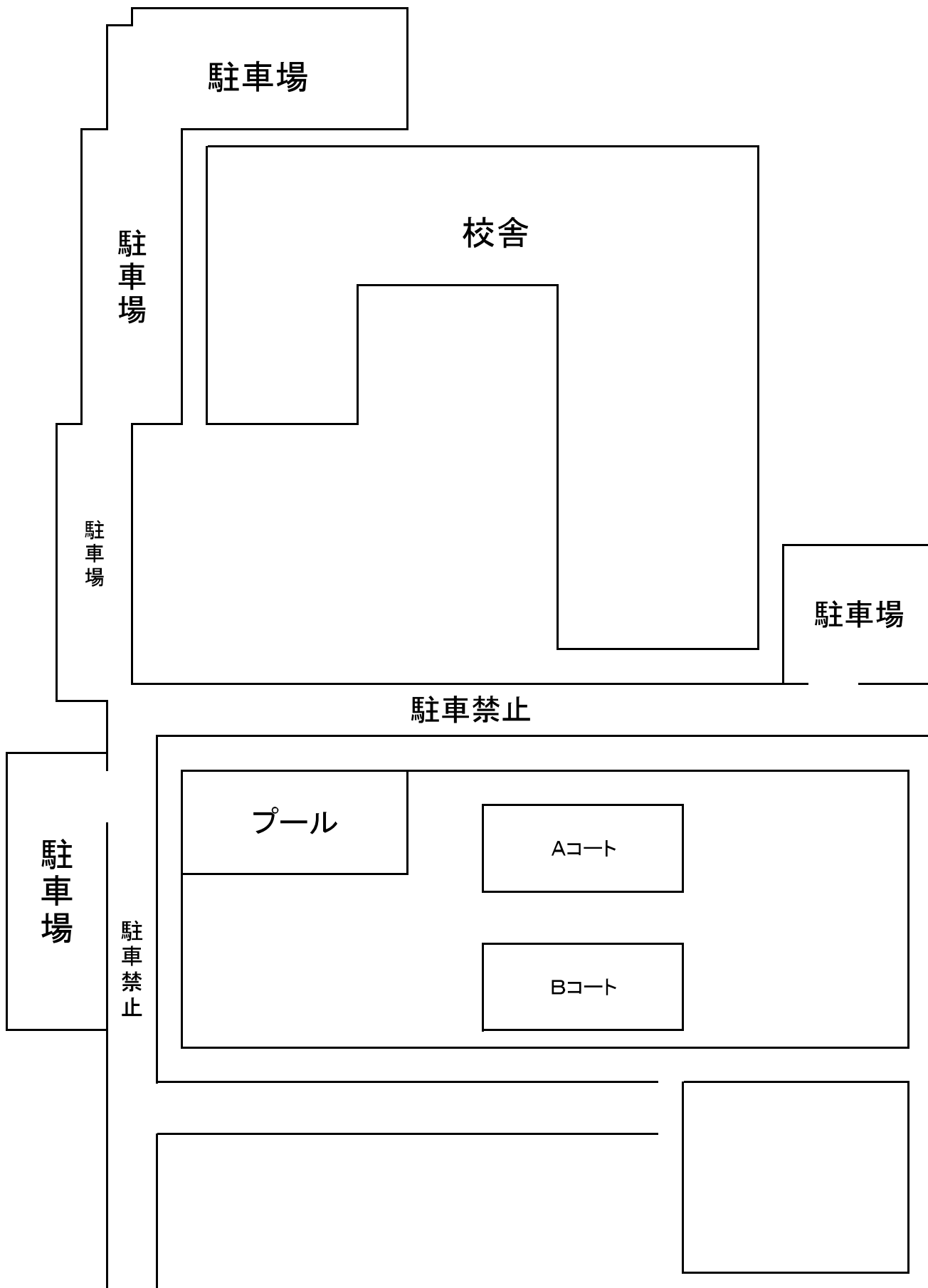
※道路上には駐車をしないで下さい。



※選手・道具の乗り降りは、上記の道具乗降場をお願いします。
※駐車場については、許可車両(各チーム5台)以外は
倶利伽羅塾駐車場を使用して下さい。



U-8 津幡町立太白台小学校駐車場案内図



U-11

輪島サッカークラブジュニア
 野町サッカースポーツ少年団
 フットボールクラブ湖北ジュニア
 森本サッカースポーツ少年団
 仲良しスポーツ少年団
 大徳サッカースポーツ少年団
 エスペリオFC
 押野FC
 兼六フットボールクラブ
 F. C. F e l i Zスポーツ少年団
 金沢南ジュニアサッカークラブ
 額サッカースポーツ少年団
 富陽サッカークラブ
 白山FCボーイズ
 旭丘フットボールクラブ
 蕪城サッカースポーツ少年団
 松任中央サッカースポーツ少年団
 Pateo Football Club ジュニア
 川北FCジュニア
 石動サッカースポーツ少年団 (富山)
 市橋スポーツ少年団 (岐阜)
 太秦サッカースポーツ少年団 (京都)
 清明FC (福井)
 太白台FCスポーツ少年団

U-10

FC七尾ウエスト
 志賀町サッカースポーツ少年団
 かしまフットボールクラブ
 森本サッカースポーツ少年団
 星稜ジュニアサッカークラブ
 アカシアサッカースポーツ少年団
 仲良しスポーツ少年団
 FC. TONジュニア
 FC. ビバーチェ ジュニア
 三和キッカーズスポーツ少年団
 押野FC
 菊川FC Jr
 旭丘フットボールクラブ
 FC笠間
 セブン能登ジュニア
 根上サッカークラブ
 和気FC
 石動サッカースポーツ少年団 (富山)
 GRANZAS FC (富山)
 ケンセイFC蟹谷 Jr (富山)
 FC. CAMPIONE (富山)
 明新JFC (福井)
 清明FC (福井)
 太白台FCスポーツ少年団

U-8

FC七尾ウエスト
 仲良しスポーツ少年団
 星稜ジュニアサッカークラブ
 白山FCボーイズ
 FC Felizスポーツ少年団
 額サッカースポーツ少年団A
 額サッカースポーツ少年団B
 北陽サッカースポーツ少年団
 富樫サッカースポーツ少年団
 川北FCジュニア
 FC. CAMPIONE (富山)
 太白台FCスポーツ少年団

【1日目】

U-11 予選リーグ

津幡町運動公園陸上競技場

A組

| | 森本 | 湖北 | エスペリオ | 勝点 | 得点 | 失点 | 得失点差 | 順位 |
|-------|----|----|-------|----|----|----|------|----|
| 森本 | | | | | | | | |
| 湖北 | | | | | | | | |
| エスペリオ | | | | | | | | |

B組

| | 大徳 | 野々市 | 旭丘 | 勝点 | 得点 | 失点 | 得失点差 | 順位 |
|-----|----|-----|----|----|----|----|------|----|
| 大徳 | | | | | | | | |
| 野々市 | | | | | | | | |
| 旭丘 | | | | | | | | |

C組

| | 石動 | 金沢南 | 蕪城 | 勝点 | 得点 | 失点 | 得失点差 | 順位 |
|-----|----|-----|----|----|----|----|------|----|
| 石動 | | | | | | | | |
| 金沢南 | | | | | | | | |
| 蕪城 | | | | | | | | |

D組

| | 太秦 | 川北 | 白山 | 勝点 | 得点 | 失点 | 得失点差 | 順位 |
|----|----|----|----|----|----|----|------|----|
| 太秦 | | | | | | | | |
| 川北 | | | | | | | | |
| 白山 | | | | | | | | |

予選リーグ [12-4-12分]

| | 開始時間 | Aコート (U-11) | | | |
|-------|-------|-------------|------------|-------|--|
| | | No. | 対 戦 | 主審 | |
| 8月26日 | 9:00 | a1 | 森本 - 湖北 | 野々市 | |
| | 9:35 | a2 | 大徳 - 野々市 | 森本 | |
| | 10:10 | a3 | 湖北 - エスペリオ | 旭丘 | |
| | 10:45 | a4 | 野々市 - 旭丘 | 湖北 | |
| | 11:20 | a5 | エスペリオ - 森本 | 大徳 | |
| | 11:55 | a6 | 旭丘 - 大徳 | エスペリオ | |
| | 12:30 | a7 | 石動 - 金沢南 | 川北 | |
| | 13:05 | a8 | 太秦 - 川北 | 石動 | |
| | 13:40 | a9 | 金沢南 - 蕪城 | 白山 | |
| | 14:15 | a10 | 川北 - 白山 | 金沢南 | |
| | 14:50 | a11 | 蕪城 - 石動 | 太秦 | |
| | 15:25 | a12 | 白山 - 太秦 | 蕪城 | |

【1日目】

U-11 予選リーグ

津幡町運動公園陸上競技場

E組

| | 兼六 | 野町 | 太白台 | 勝点 | 得点 | 失点 | 得失点差 | 順位 |
|-----|----|----|-----|----|----|----|------|----|
| 兼六 | | | | | | | | |
| 野町 | | | | | | | | |
| 太白台 | | | | | | | | |

F組

| | 松任中央 | パテオ | 額 | 勝点 | 得点 | 失点 | 得失点差 | 順位 |
|------|------|-----|---|----|----|----|------|----|
| 松任中央 | | | | | | | | |
| パテオ | | | | | | | | |
| 額 | | | | | | | | |

G組

| | 市橋 | 富陽 | 仲良し | 勝点 | 得点 | 失点 | 得失点差 | 順位 |
|-----|----|----|-----|----|----|----|------|----|
| 市橋 | | | | | | | | |
| 富陽 | | | | | | | | |
| 仲良し | | | | | | | | |

H組

| | 清明 | 輪島 | 押野 | 勝点 | 得点 | 失点 | 得失点差 | 順位 |
|----|----|----|----|----|----|----|------|----|
| 清明 | | | | | | | | |
| 輪島 | | | | | | | | |
| 押野 | | | | | | | | |

予選リーグ [12-4-12分]

| | 開始時間 | Bコート (U-11) | | |
|-------|-------|-------------|----------|------|
| | | No. | 対 戦 | 主審 |
| 8月26日 | 9:00 | b1 | 兼六 野町 | パテオ |
| | 9:35 | b2 | 松任中央 パテオ | 兼六 |
| | 10:10 | b3 | 野町 太白台 | 額 |
| | 10:45 | b4 | パテオ 額 | 野町 |
| | 11:20 | b5 | 太白台 兼六 | 松任中央 |
| | 11:55 | b6 | 額 松任中央 | 太白台 |
| | 12:30 | b7 | 市橋 富陽 | 輪島 |
| | 13:05 | b8 | 清明 輪島 | 市橋 |
| | 13:40 | b9 | 富陽 仲良し | 押野 |
| | 14:15 | b10 | 輪島 押野 | 富陽 |
| | 14:50 | b11 | 仲良し 市橋 | 清明 |
| | 15:25 | b12 | 押野 清明 | 仲良し |

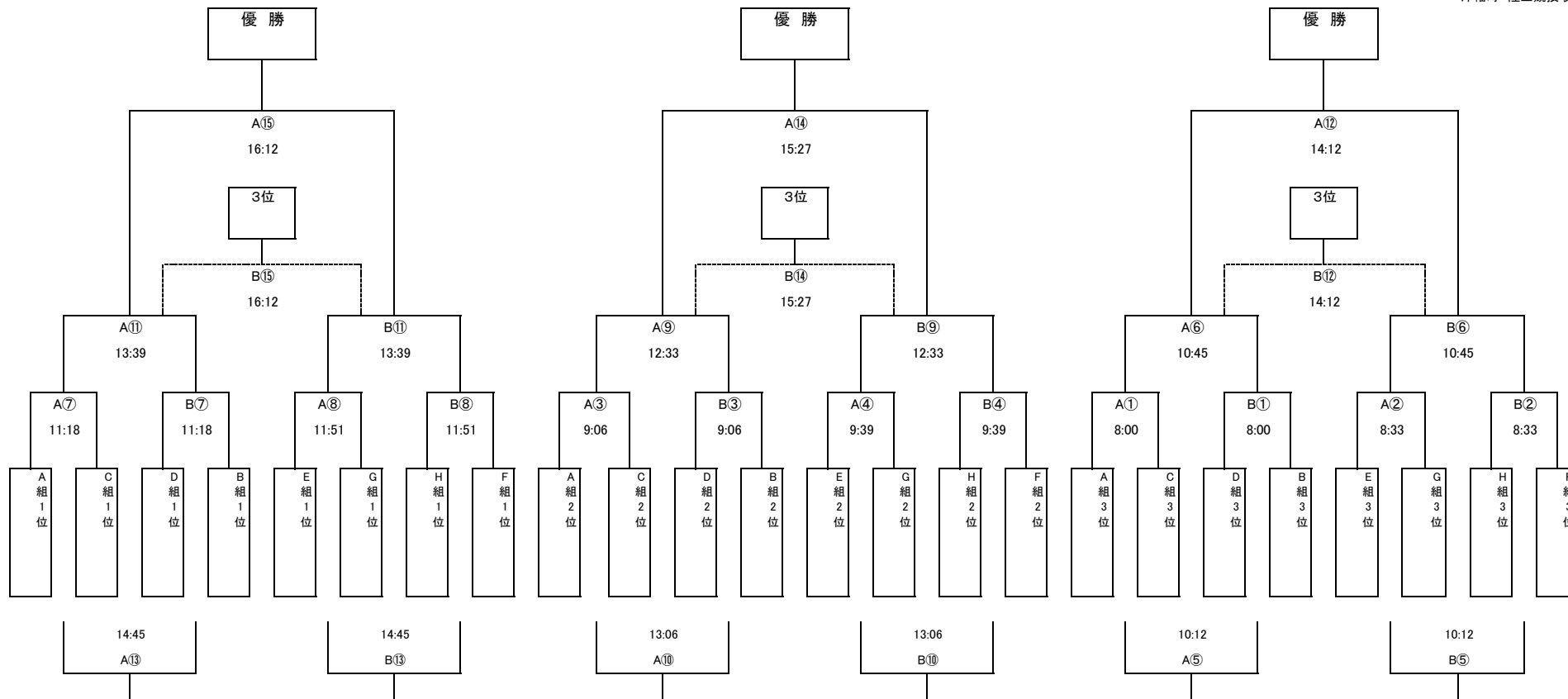
【2日目】

U-11 太白台杯 トーナメント

U-11 くりから杯 トーナメント

U-11 DEPOカップ トーナメント

津幡町 陸上競技場



※ 決勝トーナメント、DEPOカップ決勝戦および3位決定戦 [12-4-12分]

※ 太白台杯決勝戦および3位決定戦、くりから杯決勝戦および3位決定戦 [15-5-15分]

| 開始時間 | No. | 対戦 | 主審 | 副審 | 備考 |
|-----------------------|-------|-------------|------|------|-----------------------|
| 8 月 2 7 日 | 8:00 | A組3位 - C組3位 | G組3位 | E組3位 | |
| | 8:33 | E組3位 - G組3位 | C組3位 | A組3位 | |
| | 9:06 | A組2位 - C組2位 | E組2位 | G組2位 | |
| | 9:39 | E組2位 - G組2位 | C組2位 | A組2位 | |
| | 10:12 | A①敗者 - B①敗者 | A①勝者 | B①勝者 | |
| | 10:45 | A①勝者 - B①勝者 | B①敗者 | A①敗者 | |
| | 11:18 | A組1位 - C組1位 | E組1位 | G組1位 | |
| | 11:51 | E組1位 - G組1位 | C組1位 | A組1位 | |
| | 12:33 | A③勝者 - B③勝者 | A③敗者 | B③敗者 | |
| | 13:06 | A③敗者 - B③敗者 | B③勝者 | A③勝者 | |
| | 13:39 | A⑦勝者 - B⑦勝者 | A⑥勝者 | B⑥勝者 | |
| | 14:12 | A⑥勝者 - B⑥勝者 | B⑦勝者 | A⑦勝者 | DEPOカップ 決勝戦(開始時間調整あり) |
| | 14:45 | A⑦敗者 - B⑦敗者 | A⑪勝者 | B⑪勝者 | |
| | 15:27 | A⑨勝者 - B⑨勝者 | B⑦敗者 | A⑦敗者 | くりから杯 決勝戦(開始時間調整あり) |
| | 16:12 | A⑪勝者 - B⑪勝者 | A⑨勝者 | B⑨勝者 | 太白台杯 決勝戦(開始時間調整あり) |

| 開始時間 | No. | 対戦 | 主審 | 副審 | 備考 |
|-----------------------|-------|-------------|------|------|-------------------------|
| 8 月 2 7 日 | 8:00 | D組3位 - B組3位 | F組3位 | H組3位 | |
| | 8:33 | H組3位 - F組3位 | B組3位 | D組3位 | |
| | 9:06 | D組2位 - B組2位 | F組2位 | H組2位 | |
| | 9:39 | H組2位 - F組2位 | B組2位 | D組2位 | |
| | 10:12 | A②敗者 - B②敗者 | A②勝者 | B②勝者 | |
| | 10:45 | A②勝者 - B②勝者 | B②敗者 | A②敗者 | |
| | 11:18 | D組1位 - B組1位 | H組1位 | F組1位 | |
| | 11:51 | H組1位 - F組1位 | B組1位 | D組1位 | |
| | 12:33 | A④勝者 - B④勝者 | A④敗者 | B④敗者 | |
| | 13:06 | A④敗者 - B④敗者 | B④勝者 | A④勝者 | |
| | 13:39 | A⑧勝者 - B⑧勝者 | A⑥敗者 | B⑥敗者 | |
| | 14:12 | A⑥敗者 - B⑥敗者 | B⑧勝者 | A⑧勝者 | DEPOカップ 3位決定戦(開始時間調整あり) |
| | 14:45 | A⑧敗者 - B⑧敗者 | A⑪敗者 | B⑪敗者 | |
| | 15:27 | A⑨敗者 - B⑨敗者 | B⑧敗者 | A⑧敗者 | くりから杯 3位決定戦(開始時間調整あり) |
| | 16:12 | A⑪敗者 - B⑪敗者 | A⑨敗者 | B⑨敗者 | 太白台杯 3位決定戦(開始時間調整あり) |

【1日目】

U-10 予選リーグ

津幡町運動公園多目的競技場

A組

| | 仲良し | 和気 | 三和 | 勝点 | 得点 | 失点 | 得失点差 | 順位 |
|-----|-----|----|----|----|----|----|------|----|
| 仲良し | | | | | | | | |
| 和気 | | | | | | | | |
| 三和 | | | | | | | | |

B組

| | 菊川 | 森本 | 志賀町 | 勝点 | 得点 | 失点 | 得失点差 | 順位 |
|-----|----|----|-----|----|----|----|------|----|
| 菊川 | | | | | | | | |
| 森本 | | | | | | | | |
| 志賀町 | | | | | | | | |

C組

| | セブン能登 | ケンセイFC | 根上 | 勝点 | 得点 | 失点 | 得失点差 | 順位 |
|--------|-------|--------|----|----|----|----|------|----|
| セブン能登 | | | | | | | | |
| ケンセイFC | | | | | | | | |
| 根上 | | | | | | | | |

D組

| | GRANZAS | ウエスト | 石動 | 勝点 | 得点 | 失点 | 得失点差 | 順位 |
|---------|---------|------|----|----|----|----|------|----|
| GRANZAS | | | | | | | | |
| ウエスト | | | | | | | | |
| 石動 | | | | | | | | |

予選リーグ [12-4-12分]

| | 開始時間 | Aコート (U-10) | | | | |
|-------|-------|-------------|--------|---|--------|--------|
| | | No. | 対 戦 | | 主審 | |
| 8月26日 | 9:00 | a1 | ウエスト | - | 和気 | 三和 |
| | 9:35 | a2 | ビバーチェ | - | 清明 | アカシア |
| | 10:10 | a3 | 三和 | - | ウエスト | 和気 |
| | 10:45 | a4 | アカシア | - | ビバーチェ | 清明 |
| | 11:20 | a5 | 和気 | - | 三和 | ウエスト |
| | 11:55 | a6 | 清明 | - | アカシア | ビバーチェ |
| | 12:30 | a7 | セブン能登 | - | ケンセイFC | 根上 |
| | 13:05 | a8 | 旭丘 | - | 明新 | 太白台 |
| | 13:40 | a9 | 根上 | - | セブン能登 | ケンセイFC |
| | 14:15 | a10 | 太白台 | - | 旭丘 | 明新 |
| | 14:50 | a11 | ケンセイFC | - | 根上 | セブン能登 |
| | 15:25 | a12 | 明新 | - | 太白台 | 旭丘 |

【1日目】

U-10 予選リーグ

津幡町運動公園多目的競技場

E組

| | ビバーチェ | 清明 | アカシア | 勝点 | 得点 | 失点 | 得失点差 | 順位 |
|-------|-------|----|------|----|----|----|------|----|
| ビバーチェ | | | | | | | | |
| 清明 | | | | | | | | |
| アカシア | | | | | | | | |

F組

| | 笠間 | 星稜 | かしま | 勝点 | 得点 | 失点 | 得失点差 | 順位 |
|-----|----|----|-----|----|----|----|------|----|
| 笠間 | | | | | | | | |
| 星稜 | | | | | | | | |
| かしま | | | | | | | | |

G組

| | 旭丘 | 明新 | 太白台 | 勝点 | 得点 | 失点 | 得失点差 | 順位 |
|-----|----|----|-----|----|----|----|------|----|
| 旭丘 | | | | | | | | |
| 明新 | | | | | | | | |
| 太白台 | | | | | | | | |

H組

| | CAMPIONE | TON | 押野・中村 | 勝点 | 得点 | 失点 | 得失点差 | 順位 |
|----------|----------|-----|-------|----|----|----|------|----|
| CAMPIONE | | | | | | | | |
| TON | | | | | | | | |
| 押野・中村 | | | | | | | | |

予選リーグ [12-4-12分]

| | 開始時間 | Bコート (U-10) | | | |
|-------|-------|-------------|------------------|----------|--|
| | | No. | 対 戦 | 主審 | |
| 8月26日 | 9:00 | b1 | 菊川 - 森本 | 志賀町 | |
| | 9:35 | b2 | 笠間 - 星稜 | かしま | |
| | 10:10 | b3 | 志賀町 - 菊川 | 森本 | |
| | 10:45 | b4 | かしま - 笠間 | 星稜 | |
| | 11:20 | b5 | 森本 - 志賀町 | 菊川 | |
| | 11:55 | b6 | 星稜 - かしま | 笠間 | |
| | 12:30 | b7 | GRANZAS - 仲良し | 石動 | |
| | 13:05 | b8 | CAMPIONE - TON | 押野・中村 | |
| | 13:40 | b9 | 石動 - GRANZAS | 仲良し | |
| | 14:15 | b10 | 押野・中村 - CAMPIONE | TON | |
| | 14:50 | b11 | 仲良し - 石動 | GRANZAS | |
| | 15:25 | b12 | TON - 押野・中村 | CAMPIONE | |

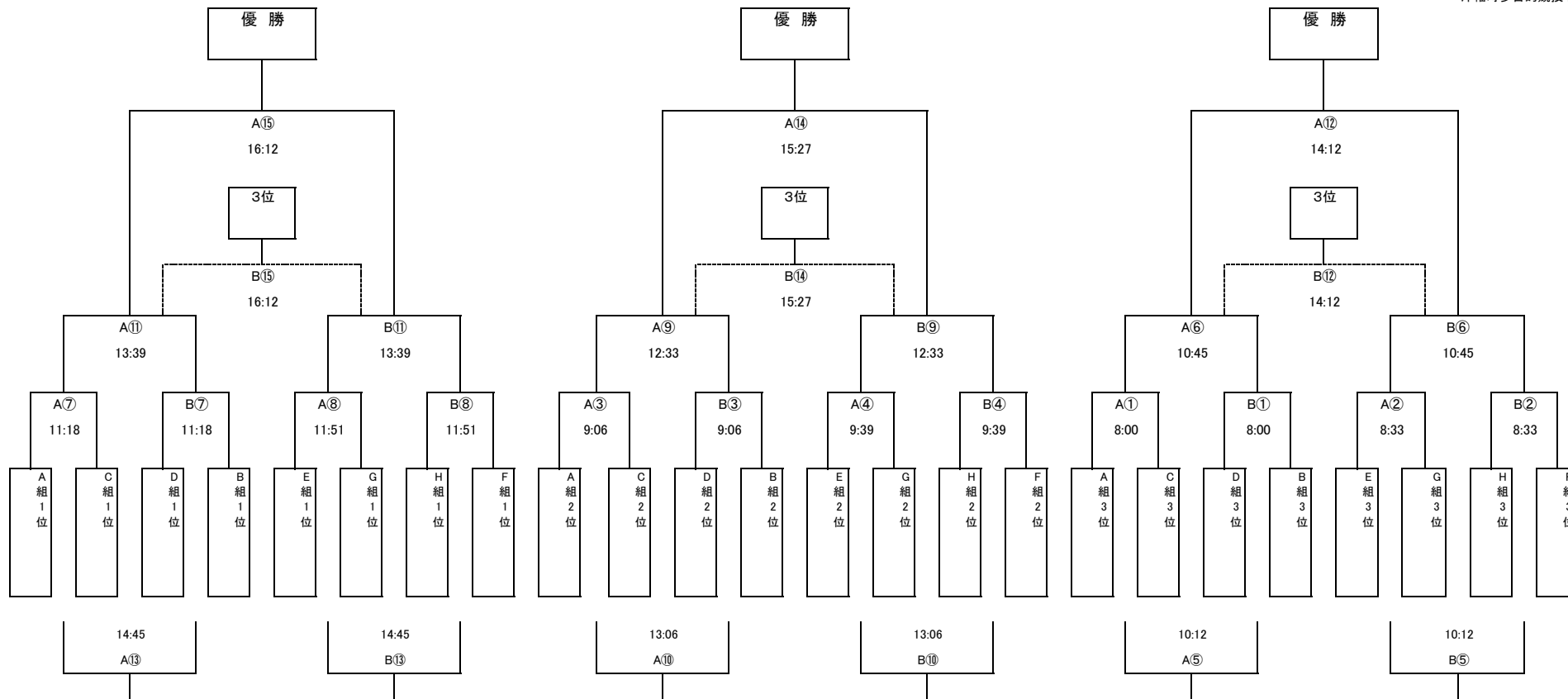
【2日目】

U-10 太白台杯 トーナメント

U-10 くりから杯 トーナメント

U-10 DEPOカップ トーナメント

津幡町多目的競技場



※ 決勝トーナメント、DEPOカップ決勝戦および3位決定戦 [12-4-12分]

※ 太白台杯決勝戦および3位決定戦、くりから杯決勝戦および3位決定戦 [15-5-15分]

| 開始時間 | No. | 対戦 | 主審 | 副審 | 備考 |
|-------|-------|--------------|------|------|-----------------------|
| 8月27日 | 8:00 | A① 3位 - C組3位 | G組3位 | E組3位 | |
| | 8:33 | A② 3位 - G組3位 | C組3位 | A組3位 | |
| | 9:06 | A③ 2位 - C組2位 | E組2位 | G組2位 | |
| | 9:39 | A④ 2位 - G組2位 | C組2位 | A組2位 | |
| | 10:12 | A①敗者 - B①敗者 | A①勝者 | B①勝者 | |
| | 10:45 | A①勝者 - B①勝者 | B①敗者 | A①敗者 | |
| | 11:18 | A⑦ 1位 - C組1位 | E組1位 | G組1位 | |
| | 11:51 | A⑧ 1位 - G組1位 | C組1位 | A組1位 | |
| | 12:33 | A③勝者 - B③勝者 | A③敗者 | B③敗者 | |
| | 13:06 | A③敗者 - B③敗者 | B③勝者 | A③勝者 | |
| | 13:39 | A⑦勝者 - B⑦勝者 | A⑥勝者 | B⑥勝者 | |
| | 14:12 | A⑥勝者 - B⑥勝者 | B⑦勝者 | A⑦勝者 | DEPOカップ 決勝戦(開始時間調整あり) |
| | 14:45 | A⑦敗者 - B⑦敗者 | A⑪勝者 | B⑪勝者 | |
| | 15:27 | A⑨勝者 - B⑨勝者 | B⑦敗者 | A⑦敗者 | くりから杯 決勝戦(開始時間調整あり) |
| | 16:12 | A⑪勝者 - B⑪勝者 | A⑨勝者 | B⑨勝者 | 太白台杯 決勝戦(開始時間調整あり) |

| 開始時間 | No. | 対戦 | 主審 | 副審 | 備考 |
|-------|-------|--------------|------|------|-------------------------|
| 8月27日 | 8:00 | B① 3位 - B組3位 | F組3位 | H組3位 | |
| | 8:33 | B② 3位 - F組3位 | B組3位 | D組3位 | |
| | 9:06 | B③ 2位 - B組2位 | F組2位 | H組2位 | |
| | 9:39 | B④ 2位 - F組2位 | B組2位 | D組2位 | |
| | 10:12 | B⑤ 2位 - B②敗者 | A②勝者 | B②勝者 | |
| | 10:45 | B⑥ 2位 - B②勝者 | B②敗者 | A②敗者 | |
| | 11:18 | B⑦ 1位 - B組1位 | H組1位 | F組1位 | |
| | 11:51 | B⑧ 1位 - F組1位 | B組1位 | D組1位 | |
| | 12:33 | B⑨ 1位 - B④勝者 | A④敗者 | B④敗者 | |
| | 13:06 | B⑩ 1位 - B④敗者 | B④勝者 | A④勝者 | |
| | 13:39 | B⑪ 1位 - B⑧勝者 | A⑥敗者 | B⑥敗者 | |
| | 14:12 | B⑫ 1位 - B⑥敗者 | B⑧勝者 | A⑧勝者 | DEPOカップ 3位決定戦(開始時間調整あり) |
| | 14:45 | B⑬ 1位 - B⑧敗者 | A⑪敗者 | B⑪敗者 | |
| | 15:27 | B⑭ 1位 - B⑨敗者 | B⑧敗者 | A⑧敗者 | くりから杯 3位決定戦(開始時間調整あり) |
| | 16:12 | B⑮ 1位 - B⑪敗者 | A⑨敗者 | B⑨敗者 | 太白台杯 3位決定戦(開始時間調整あり) |

U-8 試合予定表

| Aコート | | 対戦 | | | 主審 |
|------------|--------------|--------|---|--------|--------|
| 1 | 10:00 | 星稜 | : | 額A | 富樫 |
| 2 | 10:15 | 北陽 | : | 白山 | 星稜 |
| 3 | 10:30 | 富樫 | : | カンピオーネ | 白山 |
| 4 | 10:45 | 星稜 | : | 北陽 | カンピオーネ |
| 5 | 11:00 | 額A | : | 白山 | 星稜 |
| 6 | 11:15 | 富樫 | : | 額B | 額A |
| 7 | 11:30 | 星稜 | : | 白山 | 額B |
| 8 | 11:45 | 額A | : | 北陽 | 白山 |
| 9 | 12:00 | カンピオーネ | : | 額B | 北陽 |
| 10 | 12:30 | A組3位 | : | B組4位 | B組3位 |
| 11 | 12:45 | C組1位 | : | B組2位 | B組1位 |
| 12 | 13:00 | C組3位 | : | 10勝者 | 10敗者 |
| 13 | 13:15 | A組1位 | : | 11勝者 | 11敗者 |
| 14 | 13:30 | 11敗者 | : | ⑪敗者 | ⑪勝者 |
| 15 | 13:45 | 13敗者 | : | ⑬敗者 | ⑬勝者 |
| 16 | 14:00 | 13勝者 | : | ⑬勝者 | 15敗者 |
| 閉会式 | 14:20 | | | | |

| Bコート | | 対戦 | | | 主審 |
|------------|--------------|--------|---|--------|--------|
| ① | 10:00 | フェリース | : | 川北 | 額B |
| ② | 10:15 | 七尾ウエスト | : | 仲良し | フェリース |
| ③ | 10:30 | 額B | : | 太白台 | 仲良し |
| ④ | 10:45 | フェリース | : | 七尾ウエスト | 太白台 |
| ⑤ | 11:00 | 川北 | : | 仲良し | フェリース |
| ⑥ | 11:15 | カンピオーネ | : | 太白台 | 川北 |
| ⑦ | 11:30 | 川北 | : | 七尾ウエスト | 太白台 |
| ⑧ | 11:45 | フェリース | : | 仲良し | 七尾ウエスト |
| ⑨ | 12:00 | 富樫 | : | 太白台 | 仲良し |
| ⑩ | 12:30 | A組4位 | : | C組4位 | C組3位 |
| ⑪ | 12:45 | C組2位 | : | A組2位 | A組1位 |
| ⑫ | 13:00 | B組3位 | : | ⑩勝者 | ⑩敗者 |
| ⑬ | 13:15 | B組1位 | : | ⑪勝者 | ⑪敗者 |
| ⑭ | 13:30 | 10敗者 | : | ⑩敗者 | ⑩勝者 |
| ⑮ | 13:45 | 12敗者 | : | ⑫敗者 | 12勝者 |
| ⑯ | 14:00 | 12勝者 | : | ⑫勝者 | ⑮敗者 |
| 閉会式 | 14:20 | | | | |

U-8 予選リーグ戦

※左肩の数字は試合順
○なしはAコート、○ありはBコート

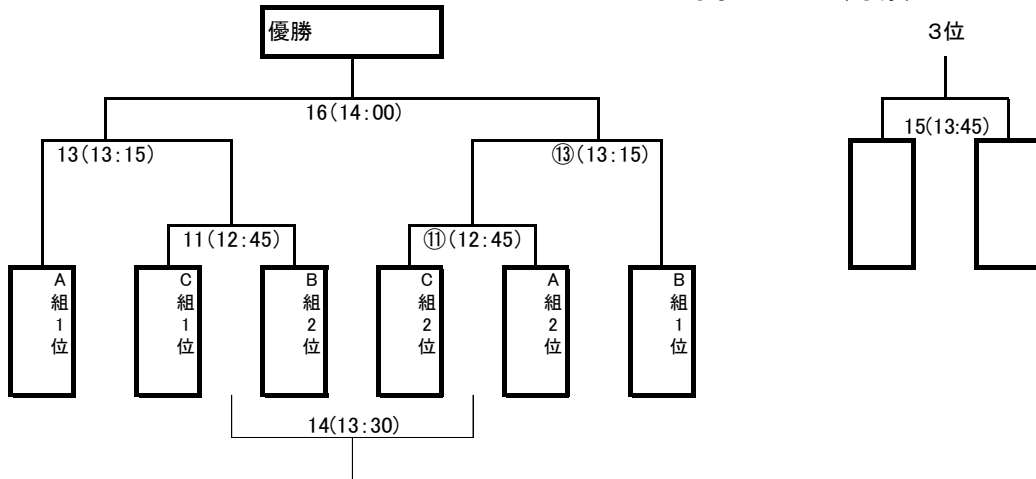
| A組 | | | | | 勝点 | 得点 | 失点 | 得失点 | 順位 |
|------|----|----|----|------|----|----|----|-----|----|
| | 星稜 | 額A | 北陽 | 白山FC | | | | | |
| 星稜 | | 1 | 4 | 7 | | | | | |
| 額A | | | 8 | 5 | | | | | |
| 北陽 | | | | 2 | | | | | |
| 白山FC | | | | | | | | | |

| B組 | | | | | 勝点 | 得点 | 失点 | 得失点 | 順位 |
|----------|----------|------|--------|-----|----|----|----|-----|----|
| | FC Feliz | 川北FC | 七尾ウエスト | 仲良し | | | | | |
| FC Feliz | | ① | ④ | ⑧ | | | | | |
| 川北FC | | | ⑦ | ⑤ | | | | | |
| 七尾ウエスト | | | | ② | | | | | |
| 仲良し | | | | | | | | | |

| C組 | | | | | 勝点 | 得点 | 失点 | 得失点 | 順位 |
|-------------|----|-------------|----|-------|----|----|----|-----|----|
| | 富樫 | FC CAMPIONE | 額B | 太白台FC | | | | | |
| 富樫 | | 3 | 6 | ⑨ | | | | | |
| FC CAMPIONE | | | 9 | ⑥ | | | | | |
| 額B | | | | ③ | | | | | |
| 太白台FC | | | | | | | | | |

U-8太白台杯 トーナメント

※○なしはAコート、○ありはBコート



U-8 DEPOカップ トーナメント

