

中条サッカースポーツ少年団
2018第28回津幡町長杯中条旗争奪少年サッカー大会



津幡町内スポーツ少年団員が多目的競技場に芝生を植えました(2008年)

- ◇ 期日 平成30年9月29日(土)・9月30日(日)
- ◇ 会場 津幡運動公園 陸上競技場・多目的競技場
- ◇ 主催 中条サッカースポーツ少年団
能瀬サッカースポーツ少年団
津幡ジュニアサッカークラブ
- ◇ 主管 津幡町サッカー協会
- ◇ 後援 津幡町・津幡町教育委員会・(一社)津幡町体育協会
中条体育協会・中条公民館・条南公民館・中条小学校
条南小学校・(株)吉田司・(株)モルテン・(株)北國新聞社

試合結果はここから↓

フレックス・イレブン・ゴール PCサイト

<http://flex11goal.dip.jp/cms/>



大会役員

大会長：津幡町長 矢田 富郎
参与：津幡町教育長 吉田 克也
中条小学校 校長 新田 正則
条南小学校 校長 南 昭広
中条公民館 館長 吉田 明
条南公民館 館長 細山 勝英
(一社)津幡町体育協会 会長 塩谷 優
中条体育協会 会長 横井 幸一
津幡町サッカー協会 会長 野竹 理洋
津幡町サッカー協会 理事長 奥村 保
石川県少年サッカー連盟 副会長 川村 正美

名誉顧問：架谷 純 川村 正美 池田 隆盛 喜多 克之 稲垣 一郎
石川 陳雅 中山 巧 伊藤 直 (以上中条) 喜多 重則 (津幡)

大会委員長：小川 博之

大会副委員長：森澤 式久

大会実行委員長：谷村 浩二

大会実行副委員長：藪内 和昭 本元 裕

委員：木谷 和雄 小川 正之 米澤 丈 橋場 卓史
洞庭 恵仁 山口 繁明 山本 巖 勝家 徹二
飴谷 健治 兼田 高希 小西 健治 前谷内 伸介
鍋島 義忠 田中 克明

審判長：小田 政明

副審判長：池田 克洋

会場責任者：藪内 和昭 本元 裕

運営委員：中条サッカースポーツ少年団 育成会・OB
能瀬サッカースポーツ少年団 育成会
津幡ジュニアサッカークラブ 育成会

大会次第

<開会式>

日 時：平成30年9月29日（土） 11：20から

会 場：津幡運動公園陸上競技場

- | | | |
|---|------------|------------------|
| ① | 選手入場 | |
| ② | 開会宣言 | 大会実行委員長 |
| ③ | 津幡町長杯中条旗返還 | 前年度優勝チーム主将から大会長へ |
| ④ | 挨拶 | 大会委員長 |
| ⑤ | 開会のことば | 矢田 富郎 町長（大会長） |
| ⑥ | 祝 辞 | 吉田 克也 教育長 |
| ⑦ | 来賓紹介 | 来賓の方々 |
| ⑧ | 選手宣誓 | 中条サッカースポーツ少年団主将 |
| ⑨ | 競技上の注意 | 審判長 |
| ⑩ | 選手退場 | |

<表彰式>

日 時：平成30年9月30日（日） 15：20から

会 場：津幡運動公園陸上競技場

- | | | |
|---|---------------|-----------------|
| ① | 入賞チームの選手・役員整列 | |
| ② | 成績発表 | 大会実行副委員長 |
| ③ | 表 彰 | 津幡町サッカー協会 理事長 |
| ④ | お礼のことば | 中条サッカースポーツ少年団主将 |
| ⑤ | 閉会宣言 | 大会実行委員長 |
| ⑥ | 選手・役員退場 | |

2日目の11:00までに、指定の用紙に優秀選手名を記入のうえ、陸上競技場、多目的競技場の本部（2日目の試合会場）までご提出願います。

表彰式は津幡町長杯、津幡町サッカー協会賞とも3位入賞チームのみの参加となりますので、参加されないチームにあっては、2日目の各チーム試合終了後に、各試合会場の本部において優秀選手賞をお渡ししますのでお越しく下さい。

※試合の進行状況により、開会式・表彰式の開始時間が変更されることがあります。

2018第28回津幡町長杯中条旗争奪少年サッカー大会規定

規 定 競技を通じて、少年サッカーのレベル向上を図るとともに、相互交流を深めて
友情の交歓を図る

主 催 中条サッカースポーツ少年団
能瀬サッカースポーツ少年団
津幡ジュニアサッカークラブ

後 援 津幡町・津幡町教育委員会・(一社)津幡町体育協会
中条体育協会・中条公民館・条南公民館・中条小学校・条南小学校
(株)吉田司・(株)モルテン・(株)北國新聞社

会 場 津幡運動公園陸上競技場、多目的競技場

期 日 平成30年9月29日(土)・9月30日(日)
組み合わせ等は、試合スケジュールを参照願います。

参加チーム(24チーム)

- | | |
|--------------------|-----------|
| 1 成美サッカースポーツ少年団 | (富山県高岡市) |
| 2 FC.CANPIONE福岡 | (富山県高岡市) |
| 3 ケンセイFC蟹谷Jr. | (富山県小矢部市) |
| 4 井波サッカースポーツ少年団 | (富山県南砺市) |
| 5 森本サッカースポーツ少年団 | (金沢市) |
| 6 金沢城北F・C | (金沢市) |
| 7 アカシアサッカースポーツ少年団 | (金沢市) |
| 8 仲良しスポーツ少年団 | (金沢市) |
| 9 FC.TONジュニア | (金沢市) |
| 10 エスペリオFC | (金沢市) |
| 11 兼六フットボールクラブ | (金沢市) |
| 12 菊川FCJr. | (金沢市) |
| 13 野町サッカースポーツ少年団 | (金沢市) |
| 14 額サッカースポーツ少年団 | (金沢市) |
| 15 輪島サッカークラブジュニア | (輪島市) |
| 16 セブン能登ジュニア | (七尾市) |
| 17 鹿西サッカースポーツ少年団 | (中能登町) |
| 18 羽咋フットボールクラブジュニア | (羽咋市) |
| 19 押水FCジュニオール | (宝達志水町) |
| 20 FC湖北 | (かほく市) |
| 21 内灘町FC・ジュニア | (内灘町) |
| 22 能瀬サッカースポーツ少年団 | (津幡町) |
| 23 津幡ジュニアサッカークラブ | (津幡町) |
| 24 中条サッカースポーツ少年団 | (津幡町) |

表彰

〈津幡町長杯〉

- 優勝(賞状・津幡町長杯・中条旗・金メダル)
- 準優勝(賞状・トロフィー・銀メダル)
- 3位(賞状・トロフィー・銅メダル)
- ※メダルは各20個までとさせていただきます。

〈津幡町サッカー協会長賞〉

- 優勝(賞状・トロフィー・金メダル)
- 準優勝(賞状・トロフィー・銀メダル)
- 3位(賞状・トロフィー・銅メダル)

〈個人賞〉

- 最優秀選手賞(津幡町長杯優勝チームから1名)
- 優秀選手賞(優勝チーム以外の参加各チームから1名)

競技規則

(公財)日本サッカー協会「8人制サッカー競技規則」による。(2018競技規則の改正を適用する)ただし、審判は主審・副審・4審の4人制とし、以下の項目については特に本大会用として大会規定を定める。

- ①使用ボールは、4号球とする。
- ②競技時間は、30分間(15分ハーフ)とし、インターバルは5分とする。
- ③ゴールは、少年用(幅5m×高さ2.15m)ゴールとする。
- ④ベンチに入る人数、交代人数(ただし、指導者・役員は3名まで)及び交代回数は特に制限を設けない。交代選手は、交代ゾーンからインプレー中、アウトオブプレー中にかかわらず、交代することができる。主審・4審の承認を得る必要はない。ただし、ゴールキーパーは事前に主審に通知した上で、試合の停止中に入れ替わることができる。
- ⑤ピッチサイズは、68m×50mとする。
ライン幅は、全て同じで12cm以下とする。
ゴールエリア:縦4m、ペナルティエリア:縦12m、ペナルティマーク:8m、センターサークル:半径7m、ペナルティアーキ:半径7mの半円弧、コーナーアーキ:半径1m、交代ゾーン:6mとする。

試合方法 (順位決定)

- ①24チームを6グループに分け、予選リーグを行う。
- ②各グループ1位と各グループ2位の12チームが津幡町長杯トーナメントを行う。
- ③各グループ3位と各グループ4位の12チームが津幡町サッカー協会長賞トーナメントを行う。

リーグ戦では、勝ち点(勝ち3点・引き分け1点・負け0点)の合計で順位を決定し、勝ち点と同じ場合は①得失点差②総得点③当該チームの勝敗④大会本部にて代表者によるコイントスの結果の順とする。トーナメント戦の枠の決定方法については、1位グループ、2位グループ、3位グループ、4位グループ内での①勝ち点②得失点差③総得点④大会本部にて代表者による抽選の順とする。

決勝トーナメント戦での同点の場合は、PK戦(3名)とする。

なお、津幡町長杯決勝戦のみ、10分間(5分ハーフ)の延長戦を実施し、それでも決まらない場合はPK戦(3名)とする。

経費

参加費・・・1チーム10,000円。(第1日目に、「陸上競技場」の本部受付でお支払いください)

参加上の注意

- ①小学6年生以下の選手で構成されたチームとする。
- ②試合には、常時指導しうる指導者が帯同すること。
- ③各チームは、4級以上の審判員を2名以上伴って参加すること。(審判服着用のこと)
- ④各チームの責任者は、参加選手の保護者の同意を得ること。
- ⑤参加選手は、スポーツ安全保険に加入済であり、健康であること。
- ⑥ユニフォームは、異色のものを2着用意すること。(背番号付のビブスでも可とする)
- ⑦試合中に発生した負傷及び疾病については、大会本部で応急手当はするが、その後の治療に関しては責任を負わない。
- ⑧取替ポイントシューズの使用を禁止する。
- ⑨すねあては必ず着用すること。
- ⑩スポーツゴーグルの使用は、主審の判断によりこれを認める。
- ⑪副審は、必ずアップシューズ(トレーニングシューズ)で行うこと。(大会会場のルール)

その他

- ①予選の組み合わせは、大会本部で決定します。
- ②参加チームは会場到着後、**「陸上競技場」の本部で受付**し、大会規定を確認してください。
- ③開会式は、全チーム参加をお願いします。
閉会式は津幡町長杯、津幡町サッカー協会会長賞とも3位入賞チームのみ、参加をお願いします。
- ④**陸上競技場**は試合中のボール拾いに、**当該チームより各2名**のご協力をお願いします。
- ⑤会場設備などの破損、ごみ・吸殻の散乱がないように気を付けてください。
- ⑥各チームは、テント・敷物をご持参願います。
- ⑦各チームは、ごみをお持ち帰りください。
- ⑧陸上競技場及び多目的競技場以外は使用できません。
- ⑨大会日程の都合上、陸上競技場と多目的競技場との間(徒歩約10分)を移動していただきますので、あらかじめご了承ください。
- ⑩安全な運営にご協力をお願いします。
陸上競技場と多目的競技場との間の移動の際、事故や怪我のないよう気を付けてください。
また、近くにはIR北陸本線や国道がありますのでご注意ください。
本部は、一切の事故等の責任を負いません。
- ⑪陸上競技場を使用する際は、大会本部及び競技場利用規則に従ってください。
- ⑫ユニフォーム合わせは行いませんので、各チームで事前によく確認し、話し合いで決めてください。
(異色のビブスでも対応可)
- ⑬アップ場所について
 - ・各ピッチともピッチ内の練習は禁止とします。
 - ・A・Bピッチの陸上競技場は、両サイドの芝生のところで行ってください。
茶色のトラックの部分は、スパイクでは絶対に入らないでください。
 - ・C・Dピッチの多目的競技場は、両サイドをアップ場所(ソフトボール場は禁止)とします。
- ⑭テント設営については、会場略図に示された競技場などの場所に設営してください。
大雨、落雷などの特別な場合を除き、雨天でも試合を決行します。(中止する場合は大会本部にて決定する)
- ⑮車両は、所定の駐車場に駐車してください。
- ⑯喫煙所以外での喫煙は禁止とします。

参加チーム ユニフォーム一覧

No.	チーム名	FP		GK	
1	成美サッカースポーツ少年団	正	オレンジー白ーオレンジ	正	緑ー緑ー緑
		副	青ー青ー青	副	グレーーグレーーグレー
2	FC.CANPIONE福岡	正	グレーーエンジーエンジ	正	赤ー赤ー赤
		副	白ー白ー白	副	黄ー黄ー黄
3	ケンセイFC蟹谷Jr.	正	黄ー黄ー黄	正	グレーーグレーーグレー
		副	青ー青ー青	副	オレンジーオレンジーオレンジ
4	井波サッカースポーツ少年団	正	赤ー青ー青	正	水ー水ー水
		副	青ー白ー赤	副	黄ー黄ー黄
5	森本サッカースポーツ少年団	正	紫ー紫ー紫	正	緑ー緑ー緑
		副	白ー白ー白	副	橙ー橙ー橙
6	金沢城北F・C	正	青ー青ー青	正	橙ー橙ー橙
		副	白ー白ー白	副	灰ー灰ー灰
7	アカシアサッカースポーツ少年団	正	黄×青ー黄ー黄×青	正	緑ー緑ー緑
		副	青ー青ー青	副	赤ー赤ー赤
8	仲良しスポーツ少年団	正	白ー白ー白	正	黄ー黄ー黄
		副	青ー青ー赤	副	緑ー緑ー緑
9	FC.TONジュニア	正	水ー紺ー紺	正	黄ー黄ー黄
		副	白ー白ー白	副	赤ー赤ー赤
10	エスペリオFC	正	黄ー黄ー黄	正	桃ー桃ー灰
		副	赤ー赤ー赤	副	緑ー緑ー緑
11	兼六フットボールクラブ	正	白ー白ー白	正	灰ー灰ー灰
		副	青ー青ー青	副	橙ー橙ー橙
12	菊川FCJr.	正	橙ー白ー橙	正	水ー水ー水
		副	青ー青ー青	副	灰ー灰ー灰
13	野町サッカースポーツ少年団	正	鶯ー鶯ー鶯	正	赤ー赤ー赤
		副	青ー青ー青	副	灰ー灰ー灰
14	額サッカースポーツ少年団	正	水ー水ー水	正	緑ー緑ー緑
		副	白ー白ー白	副	黄ー黒ー黄
15	輪島サッカークラブジュニア	正	青ー青ー青	正	緑ー緑ー緑
		副	赤ー赤ー赤	副	黄ー黄ー黄
16	セブン能登ジュニア	正	白ー黒ー白	正	緑ー緑ー緑
		副	青ー紺ー青	副	黄ー黄ー黄
17	鹿西サッカースポーツ少年団	正	白ー黒ー白	正	赤ー赤ー灰
		副	青×赤ー青ー赤	副	黄ー黄ー黄
18	羽咋フットボールクラブジュニア	正	青ー白ー青	正	赤ー赤ー赤
		副	白ー青ー白	副	灰ー灰ー灰
19	押水FCジュニオール	正	白ー紺ー白	正	黄ー黄ー黄
		副	エンジーエンジーエンジ	副	水ー水ー水
20	FC湖北	正	青ー青ー青	正	赤ー赤ー赤
		副	白ー白ー白	副	緑ー黒ー緑
21	内灘町FC・ジュニア	正	青ー青ー青	正	桃ー桃ー桃
		副	白ー白ー白	副	黄ー黄ー黄
22	能瀬サッカースポーツ少年団	正	赤×黒ー黒ー紺	正	灰ー灰ー灰
		副	赤×白ー白ー白	副	青ー青ー青
23	津幡ジュニアサッカークラブ	正	赤ー赤ー赤	正	黄ー黄ー黄
		副	青ー青ー青	副	緑ー緑ー緑
24	中条サッカースポーツ少年団	正	紫ー紫ー紫	正	黄ー黄ー黄
		副	白ー白ー白	副	緑ー緑ー緑

※上記一覧表を参考にいただき、対戦チーム間でユニフォームの調整をお願いいたします。

予選リーグ組み合わせ【9月29日(土)】

【グループA】 (陸上競技場)

	中条	CAMPIONE	エスペリオ	TON	勝点	得点	失点	得失点	順位
中条		A-1	B-4	A-7					
CAMPIONE	A-1		B-7	A-4					
エスペリオ	B-4	B-7		B-1					
TON	A-7	A-4	B-1						

【グループB】 (陸上競技場)

	井波	輪島	津幡	菊川	勝点	得点	失点	得失点	順位
井波		A-2	B-5	A-8					
輪島	A-2		B-8	A-5					
津幡	B-5	B-8		B-2					
菊川	A-8	A-5	B-2						

【グループC】 (陸上競技場)

	成美	羽咋	鹿西	野町	勝点	得点	失点	得失点	順位
成美		A-3	B-6	A-9					
羽咋	A-3		B-9	A-6					
鹿西	B-6	B-9		B-3					
野町	A-9	A-6	B-3						

【グループD】 (多目的競技場)

	蟹谷	内灘	城北	仲良し	勝点	得点	失点	得失点	順位
蟹谷		C-1	D-4	C-7					
内灘	C-1		D-7	C-4					
城北	D-4	D-7		D-1					
仲良し	C-7	C-4	D-1						

【グループE】 (多目的競技場)

	セブン	能瀬	額	森本	勝点	得点	失点	得失点	順位
セブン		C-2	D-5	C-8					
能瀬	C-2		D-8	C-5					
額	D-5	D-8		D-2					
森本	C-8	C-5	D-2						

【グループF】 (多目的競技場)

	湖北	押水	アカシア	兼六	勝点	得点	失点	得失点	順位
湖北		C-3	D-6	C-9					
押水	C-3		D-9	C-6					
アカシア	D-6	D-9		D-3					
兼六	C-9	C-6	D-3						

2018第28回大会 予選グループ試合スケジュール

I (1日目) : 9月29日(土)

陸上競技場A・Bピッチ

時間	No.	Aピッチ	主審・4審	副審	No.	Bピッチ	主審・4審	副審
9:00	①	中条 - CAMPIONE	羽咋	鹿西	②	エスペリオ - TON	野町	成美
9:40	③	井波 - 輪島	中条	CAMPIONE	④	津幡 - 菊川	エスペリオ	TON
10:20	⑤	成美 - 羽咋	井波	輪島	⑥	鹿西 - 野町	津幡	菊川
11:20		開 会 式				開 会 式		
12:10	⑦	CAMPIONE - TON	成美	羽咋	⑧	中条 - エスペリオ	鹿西	野町
12:50	⑨	輪島 - 菊川	CAMPIONE	TON	⑩	井波 - 津幡	中条	エスペリオ
13:30	⑪	羽咋 - 野町	輪島	菊川	⑫	成美 - 鹿西	井波	津幡
14:10	⑬	TON - 中条	羽咋	野町	⑭	CAMPIONE - エスペリオ	成美	鹿西
14:50	⑮	菊川 - 井波	TON	中条	⑯	輪島 - 津幡	CAMPIONE	エスペリオ
15:30	⑰	成美 - 野町	菊川	井波	⑱	羽咋 - 鹿西	輪島	津幡

多目的競技場C・Dピッチ

時間	No.	Cピッチ	主審・4審	副審	No.	Dピッチ	主審・4審	副審
9:00	①	蟹谷 - 内灘	押水	アカシア	②	城北 - 仲良し	兼六	湖北
9:40	③	セブン - 能瀬	蟹谷	内灘	④	額 - 森本	城北	仲良し
10:20	⑤	湖北 - 押水	セブン	能瀬	⑥	アカシア - 兼六	額	森本
11:20		開 会 式				開 会 式		
12:10	⑦	内灘 - 仲良し	湖北	押水	⑧	蟹谷 - 城北	アカシア	兼六
12:50	⑨	能瀬 - 森本	内灘	仲良し	⑩	セブン - 額	蟹谷	城北
13:30	⑪	押水 - 兼六	森本	能瀬	⑫	湖北 - アカシア	セブン	額
14:10	⑬	仲良し - 蟹谷	押水	兼六	⑭	内灘 - 城北	湖北	アカシア
14:50	⑮	森本 - セブン	仲良し	蟹谷	⑯	能瀬 - 額	内灘	城北
15:30	⑰	兼六 - 湖北	セブン	森本	⑱	押水 - アカシア	能瀬	額

2018第28回津幡町長杯 決勝トーナメント試合スケジュール

Ⅱ(2日目)：9月30日(日)

陸上競技場A・Bピッチ

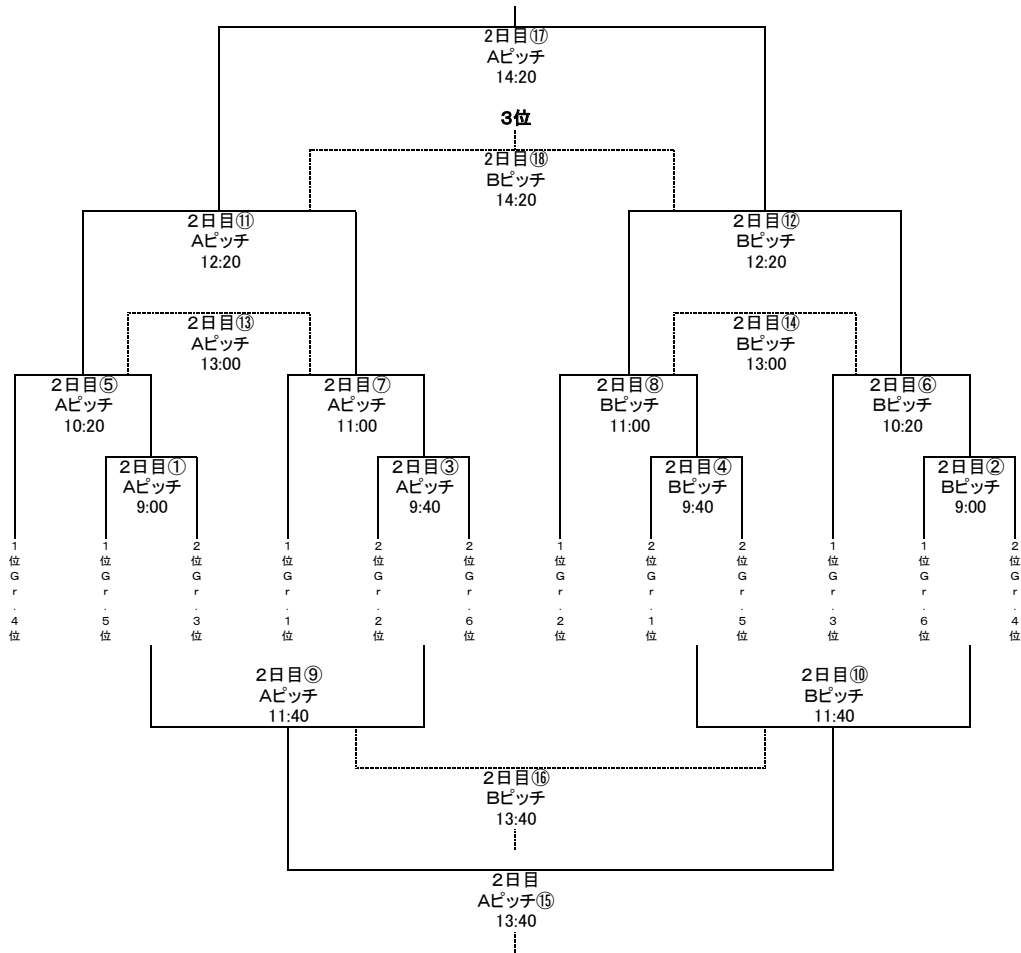
時間	No.	Aピッチ	主審・4審	副審	No.	Bピッチ	主審・4審	副審
9:00	①	1位Gr.5位 - 2位Gr.3位	1位Gr.4位	本部	②	1位Gr.6位 - 2位Gr.4位	1位Gr.3位	本部
9:40	③	2位Gr.2位 - 2位Gr.6位	1位Gr.5位	2位Gr.3位	④	2位Gr.1位 - 2位Gr.5位	1位Gr.6位	2位Gr.4位
10:20	⑤	1位Gr.4位 - ①勝	2位Gr.2位	2位Gr.6位	⑥	1位Gr.3位 - ②勝	2位Gr.1位	2位Gr.5位
11:00	⑦	1位Gr.1位 - ③勝	1位Gr.4位	①勝	⑧	1位Gr.2位 - ④勝	1位Gr.3位	②勝
11:40	⑨	①負 - ③負	1位Gr.1位	③勝	⑩	④負 - ②負	1位Gr.2位	④勝
12:20	⑪	⑤勝 - ⑦勝	①負	③負	⑫	⑧勝 - ⑥勝	④負	②負
13:00	⑬	⑤負 - ⑦負	⑤勝	⑦勝	⑭	⑧負 - ⑥負	⑧勝	⑥勝
13:40	⑮	⑨勝 - ⑩勝	⑤負	⑦負	⑯	⑨負 - ⑩負	⑧負	⑥負
14:20	⑰	⑪勝 - ⑫勝	本部	本部	⑱	⑪負 - ⑫負	⑨負	⑩負
15:20		閉会式				閉会式		

多目的競技場C・Dピッチ

時間	No.	Cピッチ	主審・4審	副審	No.	Dピッチ	主審・4審	副審
9:00	①	3位Gr.5位 - 4位Gr.3位	3位Gr.4位	本部	②	3位Gr.6位 - 4位Gr.4位	3位Gr.3位	本部
9:40	③	4位Gr.2位 - 4位Gr.6位	3位Gr.5位	4位Gr.3位	④	4位Gr.1位 - 4位Gr.5位	3位Gr.6位	4位Gr.4位
10:20	⑤	3位Gr.4位 - ①勝	4位Gr.2位	4位Gr.6位	⑥	3位Gr.3位 - ②勝	4位Gr.1位	4位Gr.5位
11:00	⑦	3位Gr.1位 - ③勝	3位Gr.4位	①勝	⑧	3位Gr.2位 - ④勝	3位Gr.3位	②勝
11:40	⑨	①負 - ③負	3位Gr.1位	③勝	⑩	④負 - ②負	3位Gr.2位	④勝
12:20	⑪	⑤勝 - ⑦勝	①負	③負	⑫	⑧勝 - ⑥勝	④負	②負
13:00	⑬	⑤負 - ⑦負	⑤勝	⑦勝	⑭	⑧負 - ⑥負	⑧勝	⑥勝
13:40	⑮	⑨勝 - ⑩勝	⑤負	⑦負	⑯	⑨負 - ⑩負	⑧負	⑥負
14:20	⑰	⑪勝 - ⑫勝	⑨勝	⑩勝	⑱	⑪負 - ⑫負	⑨負	⑩負
15:20		閉会式				閉会式		

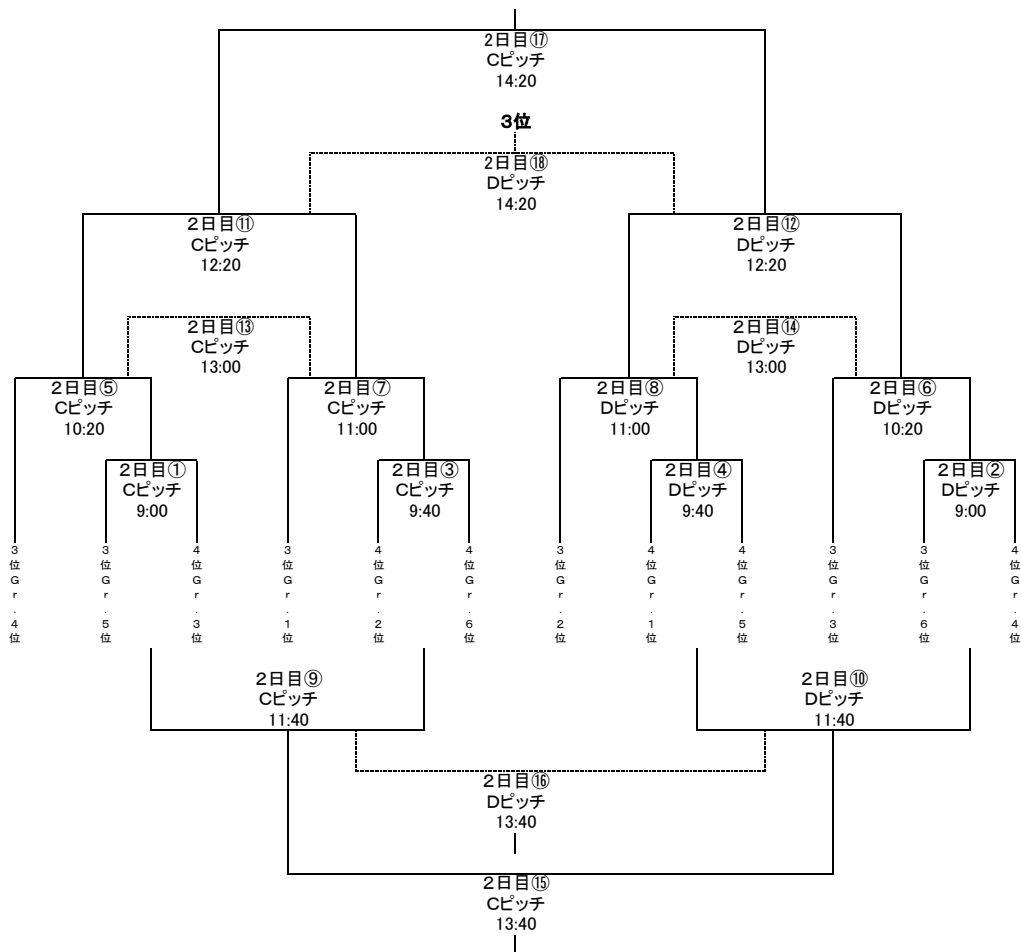
2018第28回津幡町長杯・津幡町サッカー協会会長賞 決勝トーナメント組合わせ表【9月30日(日)】
 <津幡町長杯 :陸上競技場>

津幡町長杯 優勝

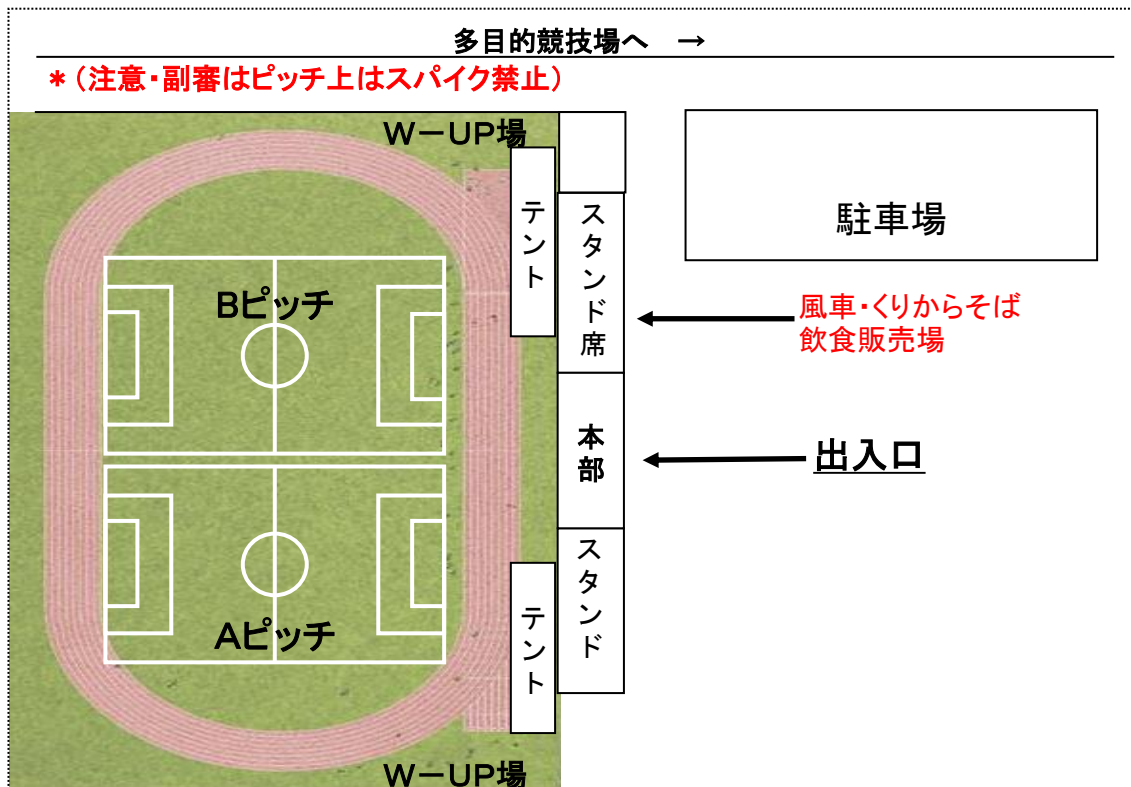


<津幡町サッカー協会会長賞 :多目的競技場>

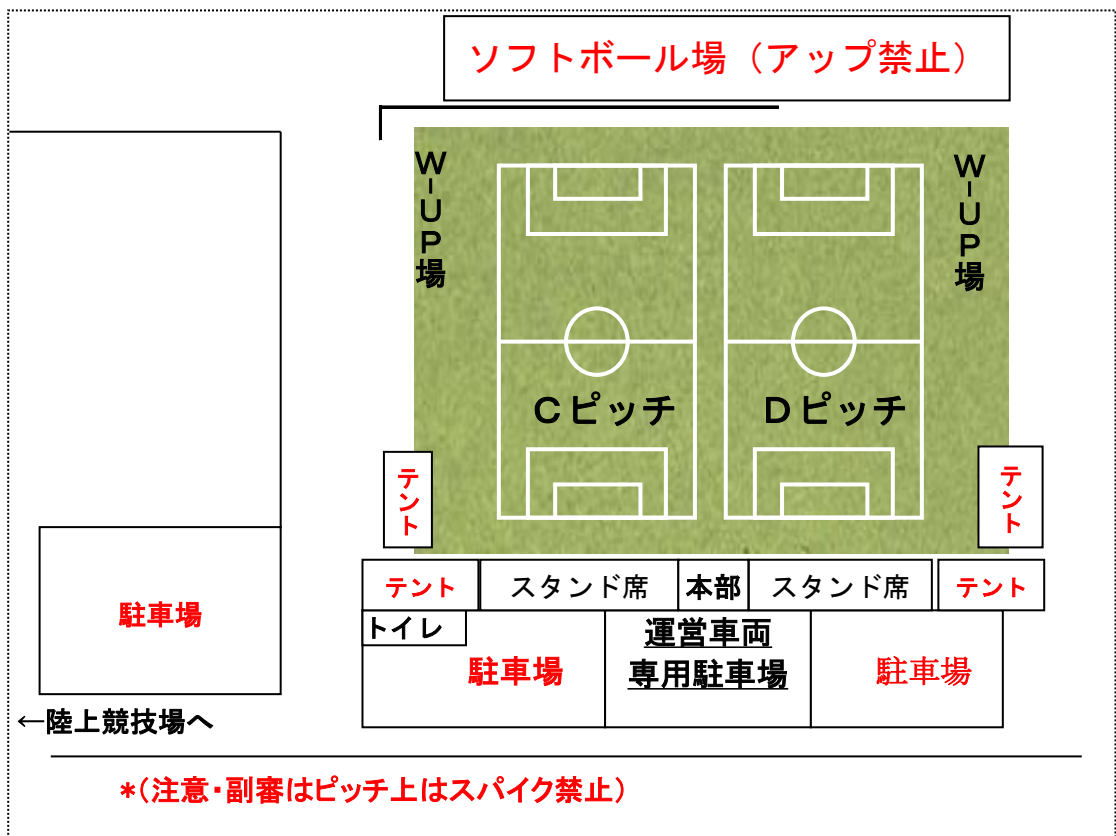
津幡町サッカー協会会長賞 優勝



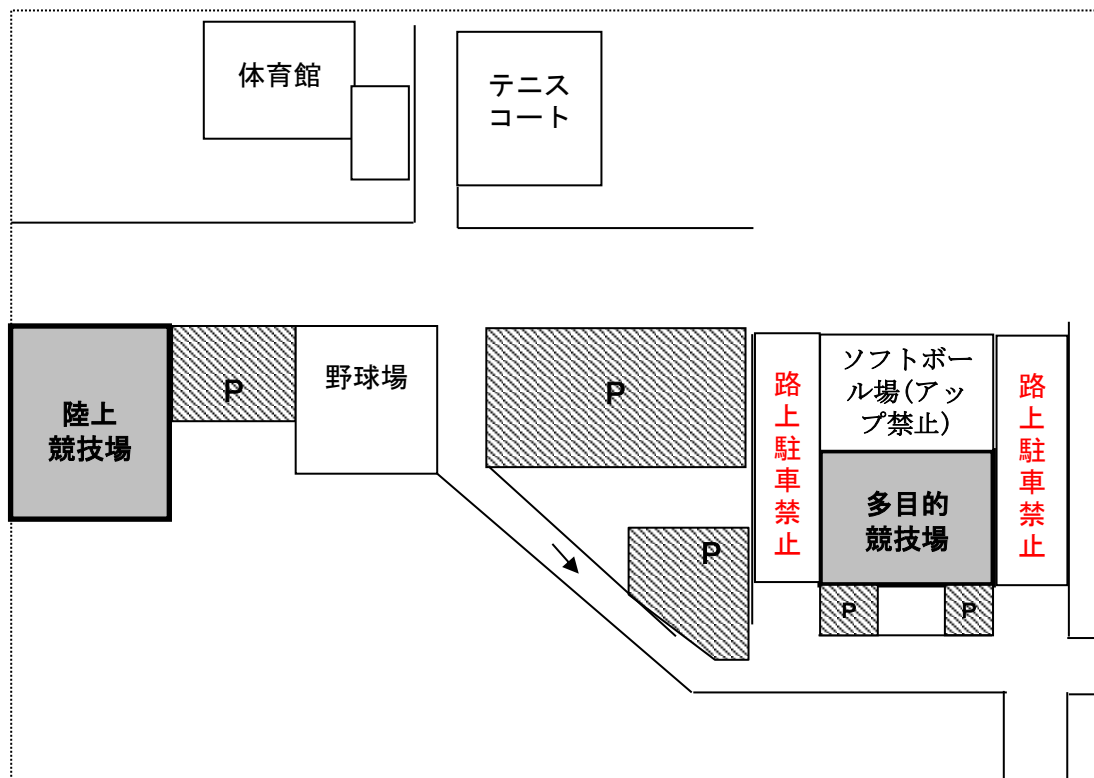
津幡運動公園 陸上競技場



津幡運動公園 多目的競技場



津幡運動公園 見取図



※くれぐれも路上駐車はしないようお願いします。

※Pと表示されている場所であれば、全て駐車可能です。試合会場に応じて駐車してください。(今大会専用ではなく、他の一般利用客も駐車されます)

※野球場に隣接するPで野球場寄りの駐車枠は、野球のボールが飛んでくる危険性があるため、その点十分考慮の上駐車してください。

※当日はサッカー以外に野球場・体育館等で大会が予定されています。各チーム6台以内とさせていただきます(チーム名を表示してください)