



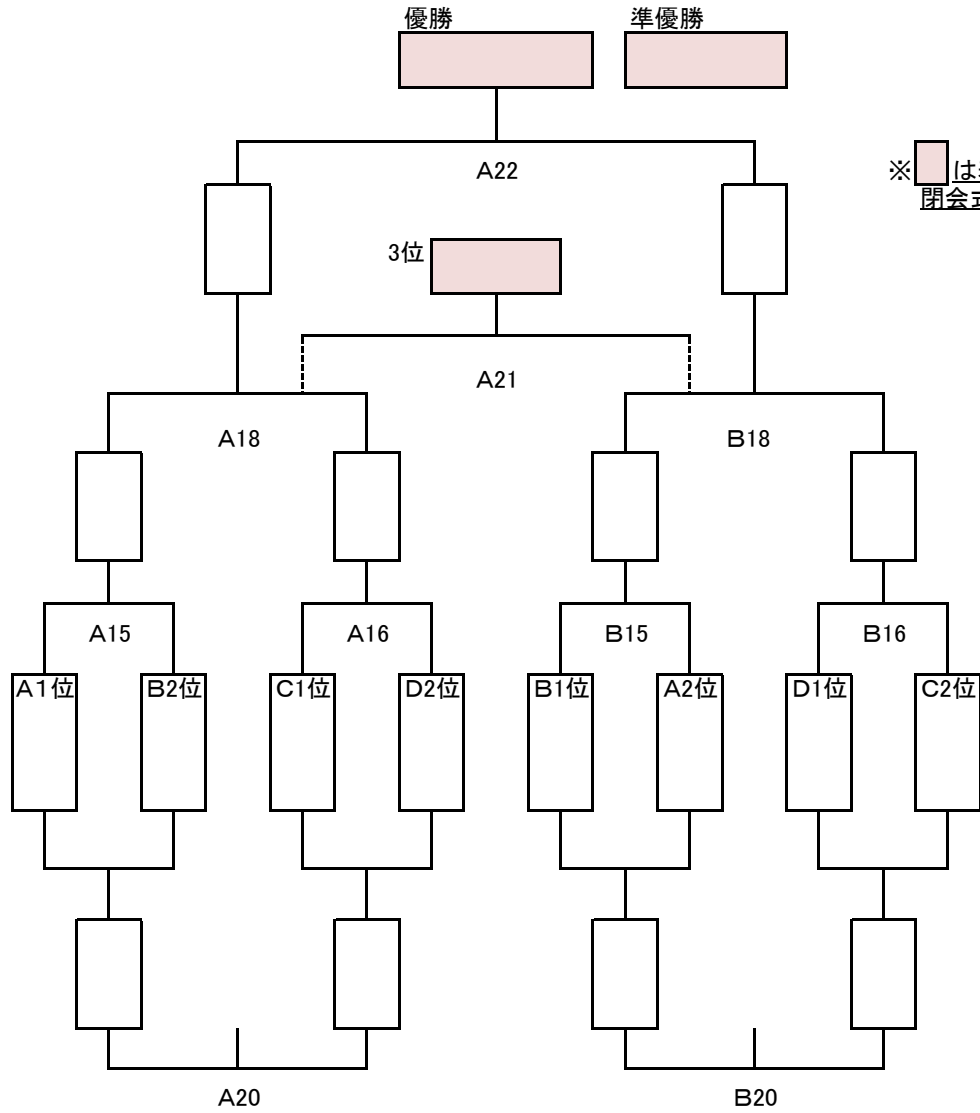
U-12


試合予定表

Aコート		対戦				主審	副審
		10:00	代表者会議				
A1	予選リーグ	10:30	桜谷	:	鹿西	中村	津沢
A2		10:43	和気	:	津沢	桜谷	鹿西
A3		10:56	かしま	:	押野	和気	津沢
A4		11:09	川北B	:	中村	かしま	押野
A5		11:22	桜谷	:	押野	川北B	中村
A6		11:35	和気	:	中村	押野	桜谷
A7		11:48	鹿西	:	かしま	中村	和気
A8		12:01	津沢	:	川北B	鹿西	かしま
A9		12:14	桜谷	:	かしま	津沢	川北B
A10		12:27	和気	:	川北B	桜谷	かしま
A11		12:40	押野	:	鹿西	和気	川北B
A12		12:53	中村	:	津沢	押野	鹿西
A13	デポ杯 1回戦	13:30	A3位	:	B4位	C3位	D4位
A14	デポ杯 1回戦	13:49	C3位	:	D4位	A3位	B4位
A15	太白台杯 1回戦	14:08	A1位	:	B2位	C1位	D2位
A16	太白台杯 1回戦	14:27	C1位	:	D2位	A1位	B2位
A17	デポ杯 準決勝	14:46	A13勝	:	A14勝	A13負	A14負
A18	太白台杯 準決勝	15:05	A15勝	:	A16勝	A15負	A16負
A19	デポ杯 フレンドリー	15:24	A13負	:	A14負	A13勝	A14勝
A20	太白台杯 フレンドリー	15:43	A15負	:	A16負	A15勝	A16勝
A21	太白台杯 3位決定戦	16:02	A18負	:	B18負	A18勝	B18勝
A22	太白台杯 決勝	16:21	A18勝	:	B18勝	A18負	B18負
	終了						

Bコート		対戦				主審	副審
		10:00	代表者会議				
B1	予選リーグ	10:30	川北A	:	ウエスト	松任中央	仲良し
B2		10:43	輪島A	:	仲良し	川北A	ウエスト
B3		10:56	輪島B	:	清水FC	輪島A	仲良し
B4		11:09	デランテロ	:	松任中央	輪島B	清水FC
B5		11:22	川北A	:	清水FC	デランテロ	松任中央
B6		11:35	輪島A	:	松任中央	清水FC	川北A
B7		11:48	ウエスト	:	輪島B	松任中央	輪島A
B8		12:01	仲良し	:	デランテロ	ウエスト	輪島B
B9		12:14	川北A	:	輪島B	仲良し	デランテロ
B10		12:27	輪島A	:	デランテロ	川北A	輪島B
B11		12:40	清水FC	:	ウエスト	輪島A	デランテロ
B12		12:53	松任中央	:	仲良し	清水FC	ウエスト
B13	デポ杯 1回戦	13:30	B3位	:	A4位	D3位	C4位
B14	デポ杯 1回戦	13:49	D3位	:	C4位	B3位	A4位
B15	太白台杯 1回戦	14:08	B1位	:	A2位	D1位	C2位
B16	太白台杯 1回戦	14:27	D1位	:	C2位	B1位	A2位
B17	デポ杯 準決勝	14:46	B13勝	:	B14勝	B13負	B14負
B18	太白台杯 準決勝	15:05	B15勝	:	B16勝	B15負	B16負
B19	デポ杯 フレンドリー	15:24	B13負	:	B14負	B13勝	B14勝
B20	太白台杯 フレンドリー	15:43	B15負	:	B16負	B15勝	B16勝
B21	デポ杯 3位決定戦	16:02	A17負	:	B17負	A17勝	B17勝
B22	デポ杯 決勝	16:21	A17勝	:	B17勝	A17負	B17負
	終了						

# 太白台杯トーナメント



※  は表彰対象になります。  
閉会式にご参加ください。

# デボ杯トーナメント

