



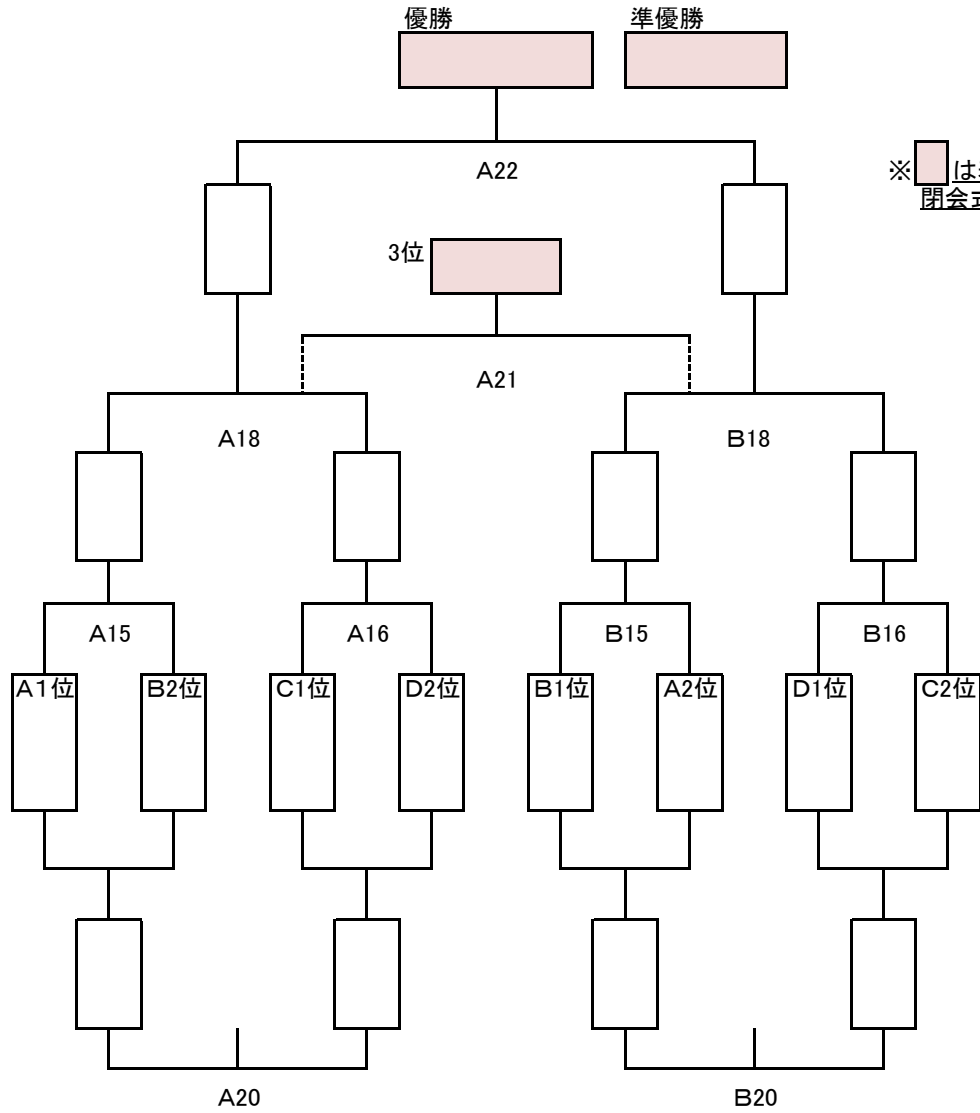
U-8


試合予定表

Aコート		対戦			主審	副審
		10:00	代表者会議			
A1	予選リーグ	10:30	デランテロA	:	川北	太白台C 中能登FC
A2		10:43	カンピオネA	:	中能登FC	デランテロA 川北
A3		10:56	七尾ウエスト	:	カンピオネB	カンピオネA 中能登FC
A4		11:09	和気	:	太白台C	七尾ウエスト カンピオネB
A5		11:22	デランテロA	:	カンピオネB	和気 太白台C
A6		11:35	カンピオネA	:	太白台C	カンピオネB デランテロA
A7		11:48	川北	:	七尾ウエスト	太白台C カンピオネA
A8		12:01	中能登FC	:	和気	川北 七尾ウエスト
A9		12:14	デランテロA	:	七尾ウエスト	中能登FC 和気
A10		12:27	カンピオネA	:	和気	デランテロA 七尾ウエスト
A11		12:40	カンピオネB	:	川北	カンピオネA 和気
A12		12:53	太白台C	:	中能登FC	カンピオネB 川北
A13	デボ杯 1回戦	13:30	A3位	:	B4位	C3位 D4位
A14	デボ杯 1回戦	13:43	C3位	:	D4位	A3位 B4位
A15	太白台杯 1回戦	13:56	A1位	:	B2位	C1位 D2位
A16	太白台杯 1回戦	14:09	C1位	:	D2位	A1位 B2位
A17	デボ杯 準決勝	14:22	A13勝	:	A14勝	A13負 A14負
A18	太白台杯 準決勝	14:35	A15勝	:	A16勝	A15負 A16負
A19	デボ杯 フレンドリー	14:48	A13負	:	A14負	A13勝 A14勝
A20	太白台杯 フレンドリー	15:01	A15負	:	A16負	A15勝 A16勝
A21	太白台杯 3位決定戦	15:14	A18負	:	B18負	A18勝 B18勝
A22	太白台杯 決勝	15:27	A18勝	:	B18勝	A18負 B18負
	終了					

Bコート		対戦			主審	副審
		10:00	代表者会議			
B1	予選リーグ	10:30	額B	:	太白台A	太白台B 額A
B2		10:43	デランテロB	:	額A	額B 太白台A
B3		10:56	津沢	:	野々市	デランテロB 額A
B4		11:09	レオ	:	太白台B	津沢 野々市
B5		11:22	額B	:	野々市	レオ 太白台B
B6		11:35	デランテロB	:	太白台B	野々市 額B
B7		11:48	太白台A	:	津沢	デランテロB 太白台B
B8		12:01	額A	:	レオ	太白台A 津沢
B9		12:14	額B	:	津沢	額A レオ
B10		12:27	デランテロB	:	レオ	額B 津沢
B11		12:40	野々市	:	太白台A	デランテロB レオ
B12		12:53	太白台B	:	額A	野々市 太白台A
B13	デボ杯 1回戦	13:30	B3位	:	A4位	D3位 C4位
B14	デボ杯 1回戦	13:43	D3位	:	C4位	B3位 A4位
B15	太白台杯 1回戦	13:56	B1位	:	A2位	D1位 C2位
B16	太白台杯 1回戦	14:09	D1位	:	C2位	B1位 A2位
B17	デボ杯 準決勝	14:22	B13勝	:	B14勝	B13負 B14負
B18	太白台杯 準決勝	14:35	B15勝	:	B16勝	B15負 B16負
B19	デボ杯 フレンドリー	14:48	B13負	:	B14負	B13勝 B14勝
B20	太白台杯 フレンドリー	15:01	B15負	:	B16負	B15勝 B16勝
B21	デボ杯 3位決定戦	15:14	A17負	:	B17負	A17勝 B17勝
B22	デボ杯 決勝	15:27	A17勝	:	B17勝	A17負 B17負
	終了					

# 太白台杯トーナメント



※  は表彰対象になります。  
閉会式にご参加ください。

# デボ杯トーナメント

