

野町サッカースポーツ少年団

30周年記念大会



日時：令和元年 8 月 17 日（土）・18 日（日）

会場：【U12】金沢市交流広場

【U11】ジュニアスポーツコート

主催：野町サッカースポーツ少年団

後援：北國新聞社

【参加チーム】

U12 (16 チーム)

- ・根上サッカークラブ
- ・フットボールクラブ湖北 Jr
- ・富陽サッカークラブ
- ・大徳サッカースポーツ少年団
- ・川北 FC Jr
- ・FC ビバーチェ Jr
- ・蕪城サッカースポーツ少年団
- ・エスペリオ FC
- ・美川 FC Jr
- ・仲良しスポーツ少年団
- ・苗代スポーツ少年団サッカークラブ
- ・星稜 Jr サッカークラブ
- ・金沢城北 F・C
- ・白山 FC ボーイズ
- ・菊川 FC Jr
- ・野町サッカースポーツ少年団

U11 (8 チーム)

- ・FC 七尾ウエスト
- ・河北台サッカークラブ少年団
- ・菊川 FC Jr
- ・兼六フットボールクラブ
- ・高棕サッカースポーツ少年団・富陽サッカークラブ
- ・中村わかばとサッカースポーツ少年団
- ・中条サッカースポーツ少年団
- ・野町サッカースポーツ少年団

「(敬称略・順不同)」

野町サッカースポーツ少年団30周年記念大会実施要領

1. 大会名 野町サッカースポーツ少年団30周年記念大会
2. 主催 野町サッカースポーツ少年団
3. 後援 北國新聞社
4. 会場 【U12】金沢市交流広場（人工芝）、
【U11】ジュニアスポーツコート（人工芝）
5. 期 日 令和元年8月17日（土）～18日（日）
6. 参加資格 スポーツ安全保険に加入済みであること。
7. 参加料 1チーム 10,000円
*大会初日に各カテゴリーの本部へ受付時にお問い合わせ致します。
8. 参加チーム 【U12】 16チーム
【U11】 8チーム *別紙参照
9. 開会式・閉会式
開会式は行いません。閉会式は最終試合終了後、交流広場にて行います。U12(上位・野町杯)・U11の優勝・準優勝・3位・敢闘賞(4位)及びU12(下位・弥生杯)優勝・準優勝チームは閉会式への参加お願い致します。それ以外のチームは自チーム最終試合が終了後、優秀選手賞をお渡ししますので各カテゴリー本部までお越し下さい。
10. 競技規則 8人制 日本サッカー協会競技規則に準ずる
【ボール】 4号ボール
【時 間】 U12: 予選・決勝とも30分(15-5-15)
U11: 予選・決勝とも30分(15-5-15)
*天候により飲水タイム有
*U11予選の試合間は5分となっておりますが、連続試合のチームがある場合には休憩を考慮し試合間を10分としてあります。詳細は別紙のU11スケジュール参照。
【登録人数】 制限なし(自由な交代とする)
【審 判】 1人制(補助審有) (振り分けは主催者が決定する)
*審判は資格保有者にてお願い致します
*審判服の着用をお願い致します。
*主審の方は、事前に本部へ審判カードを受け取り、試合後に本部へ提出お願い致します。
*補助審の方は、ピッチ横の椅子に着席し、主審のサポートをお願い致します。

- 【その他】
- ・ユニフォームは異色の2着を用意すること（ビブス可）
*ユニフォーム・メンバーチェックは行いませんので事前に対戦チームにて確認お願い致します。
 - ・出場選手は「すねあて」を着用すること
 - ・ベンチへの挨拶は無とし、時間前でも両チーム選手・審判が揃い準備が整ったら試合開始して下さい。タイトなスケジュールとなっていますので、早めの集合・スムーズな試合進行にご協力お願い致します。

1 1. 競技方法 【U12】

- 1日目・・・16チームを4ブロックに分けリーグ戦にて順位を決める
- 2日目・・・各ブロックの1位・2位チームにて上位トーナメント（野町杯）を、3位・4位チームにて下位トーナメント（弥生杯）を行う

【U11】

- 1日目・・・8チームを2ブロックに分けリーグ戦にて順位を決める。
- 2日目・・・予選の結果によりトーナメントを行う。

1 2. 順位決定 【予選リーグ戦】

勝ち=3点 引分=1点 負け=0点

勝ち点により順位を決定する。

予選リーグ戦での勝ち点が同点の場合以下の順にて決定する。

①得失点差 ②総得点数 ③当該チームの対戦成績 ④抽選

【決勝トーナメント】

- ・勝敗が決しない場合はサドンデスによるPK戦を行う

（但し、決勝戦のみ10分間の延長戦を行う。それでも決しない場合はサドンデスによるPK戦を行う）

1 3. 表彰 【U12】

- ・上位トーナメント【野町杯】
優勝・・・賞状とトロフィとメダル
準優勝・3位・敢闘賞（4位）・・・賞状とトロフィ
- ・下位トーナメント【弥生杯】
優勝・準優勝・・・賞状・トロフィ

【U11】

- ・優勝・・・賞状とトロフィとメダル
- ・準優勝・3位・敢闘賞（4位）・・・賞状とトロフィ

【その他】

- ・最優秀選手1名（本部選出）、優秀選手（各チーム1名）を選出
- ・U12(上位・野町杯)・U11の優勝・準優勝・3位・敢闘賞（4位）及びU12（下位・弥生杯）優勝・準優勝チームは閉会式への参加をお願いします。それ以外のチームは自チーム最終試合が終了後、優秀選手賞をお渡ししますので各カテゴリー本部までお越し下さい。

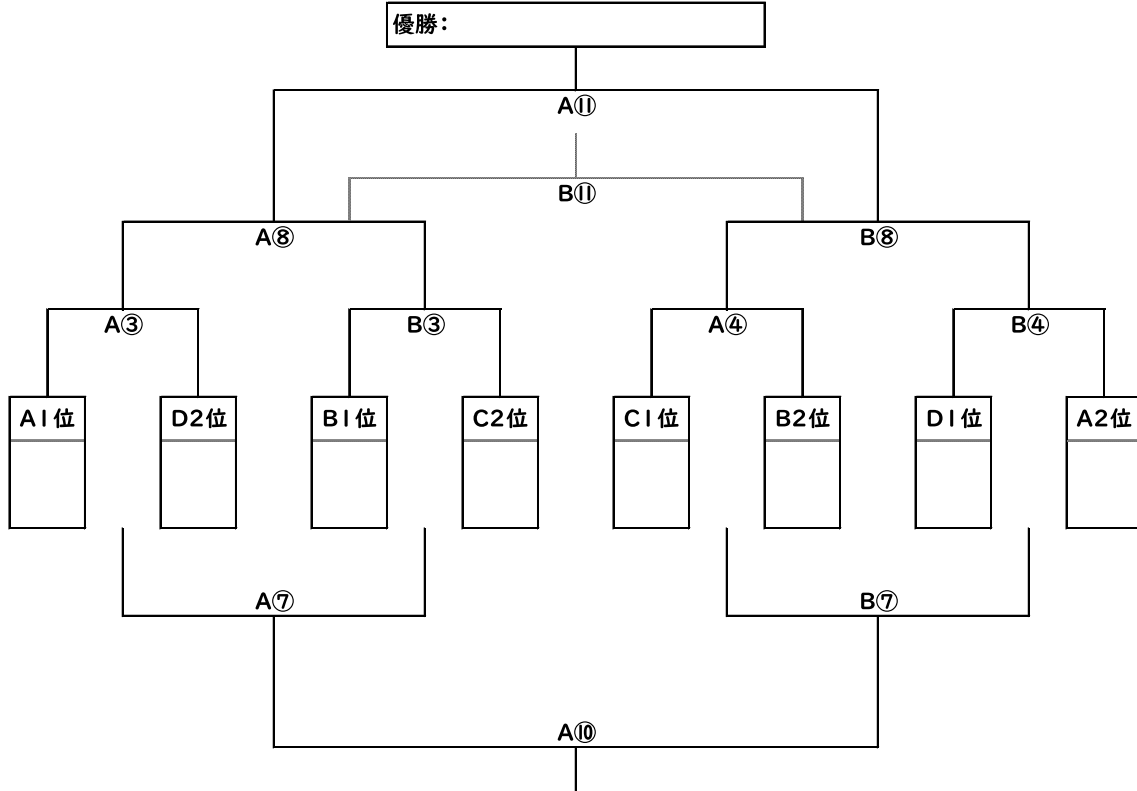
14. 日 程 別紙スケジュール参照

15. その他

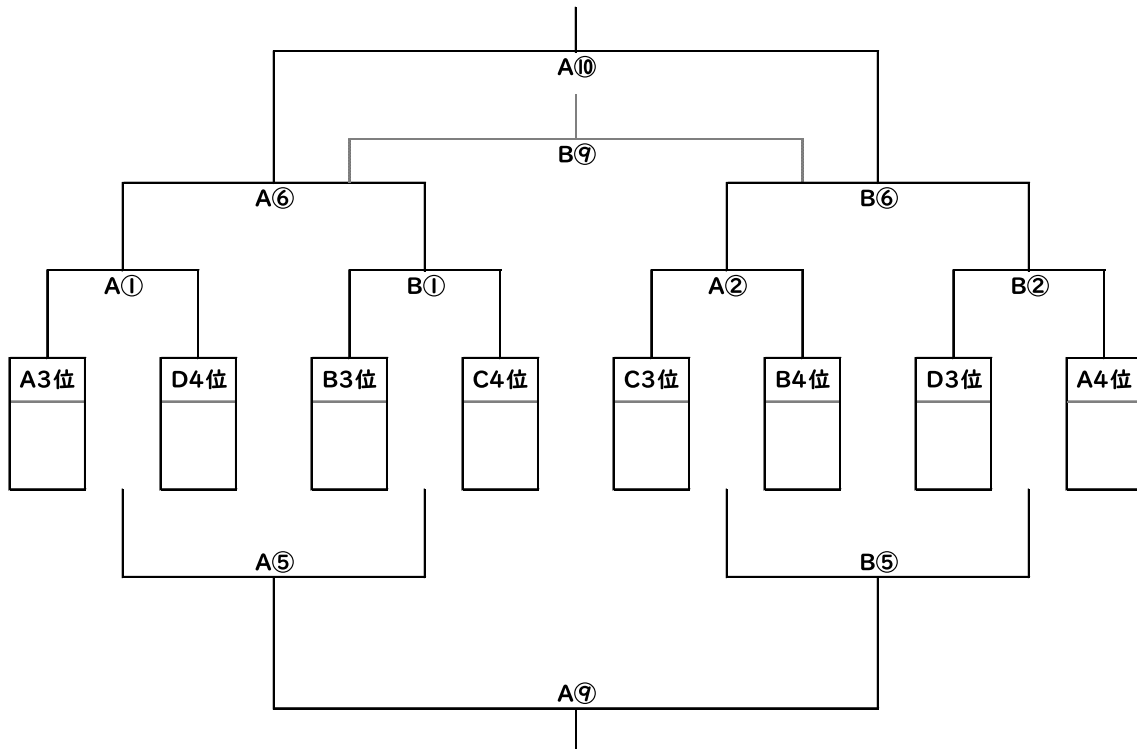
- ・審判には一切抗議できません。
- ・会場内は禁煙となります。
- ・選手の交代はベンチ前より行って下さい。
- ・試合中に生じた傷害については責任を負いません。
(別紙に当番医を掲載しておきます)
- ・ゴミは各チームにて処理してください。
- ・駐車場に限りがありますので、乗り合わせのご協力をお願いします。
交流広場側駐車場が満車の場合はジュニアスポーツコート側へ駐車
お願い致します。
- ・雨天決行ですが、当日の天候により中断・中止する事があります。
- ・落雷時は速やかに中断し、その後につきましては大会本部にて決定
致します。また、開催中止の際には前日までにご連絡致します。
- ・アップはクライフコート及び横の天然芝広場にてお願いします。
(クライフコート横の天然芝グラウンド使用の際にはスパイクは禁止と
なります。) *別紙参照
- ・各会場、テントは指定場所にて設置お願い致します。 *別紙参照

【U12】野町サッカースポーツ少年団30周年記念大会

野町杯(1位・2位トーナメント)



弥生杯(3位・4位トーナメント)



【U12】野町サッカースポーツ少年団30周年記念大会

【1日目:8.17(土) 予選リーグ 試合時間:15分-5分-15分】

時間	対戦表 (Aコート)			主審	補助審	対戦表 (Bコート)			主審	補助審		
8:30	①	城北	-	富陽	本部	本部	①	エスペリオ	-	美川	本部	本部
9:10	②	野町	-	根上	富陽	城北	②	仲良し	-	苗代	美川	エスペリオ
9:50	③	大徳	-	川北	野町	根上	③	星稜	-	湖北	仲良し	苗代
10:30	④	ピバーチェ	-	蕪城	川北	大徳	④	白山	-	菊川	湖北	星稜
11:10	⑤	城北	-	野町	ピバーチェ	蕪城	⑤	エスペリオ	-	仲良し	白山	菊川
11:50	⑥	富陽	-	根上	城北	野町	⑥	美川	-	苗代	エスペリオ	仲良し
12:30	⑦	川北	-	蕪城	根上	富陽	⑦	湖北	-	菊川	苗代	美川
13:10	⑧	大徳	-	ピバーチェ	蕪城	川北	⑧	星稜	-	白山	菊川	湖北
13:50	⑨	城北	-	根上	大徳	ピバーチェ	⑨	エスペリオ	-	苗代	星稜	白山
14:30	⑩	富陽	-	野町	城北	根上	⑩	美川	-	仲良し	エスペリオ	苗代
15:10	⑪	川北	-	ピバーチェ	富陽	野町	⑪	湖北	-	白山	美川	仲良し
15:50	⑫	大徳	-	蕪城	川北	ピバーチェ	⑫	星稜	-	菊川	湖北	白山

***最終試合のチームはコートの片づけをお願い致します。**

【2日目:8.18(日) トーナメント 試合時間:15分-5分-15分】

時間	対戦表 (Aコート)			主審	補助審	対戦表 (Bコート)			主審	補助審		
8:30	①	A3位	-	D4位	本部	本部	①	B3位	-	C4位	本部	本部
9:10	②	C3位	-	B4位	A3位	D4位	②	D3位	-	A4位	B3位	C4位
9:50	③	A1位	-	D2位	C3位	B4位	③	B1位	-	C2位	D3位	A4位
10:30	④	C1位	-	B2位	A1位	D2位	④	D1位	-	A2位	B1位	C2位
11:10	⑤	A①負	-	B①負	C1位	B2位	⑤	A②負	-	B②負	D1位	A2位
11:50	⑥	A①勝	-	B①勝	A①負	B①負	⑥	A②勝	-	B②勝	A②負	B②負
12:30	⑦	A③負	-	B③負	A①勝	B①勝	⑦	A④負	-	B④負	A②勝	B②勝
13:10	⑧	A③勝	-	B③勝	A③負	B③負	⑧	A④勝	-	B④勝	A④負	B④負
13:50	⑨	A⑤勝	-	B⑤勝	A③勝	B③勝	⑨	A⑥負	-	B⑥負	A④勝	B④勝
14:30	⑩	A⑦勝	-	B⑦勝	A⑤勝	B⑤勝	⑩	A⑥勝	-	B⑥勝	A⑥負	B⑥負
15:10	⑪	A⑧勝	-	B⑧勝	本部	本部	⑪	A⑧負	-	B⑧負	本部	本部
16:10	閉会式(交流広場)											

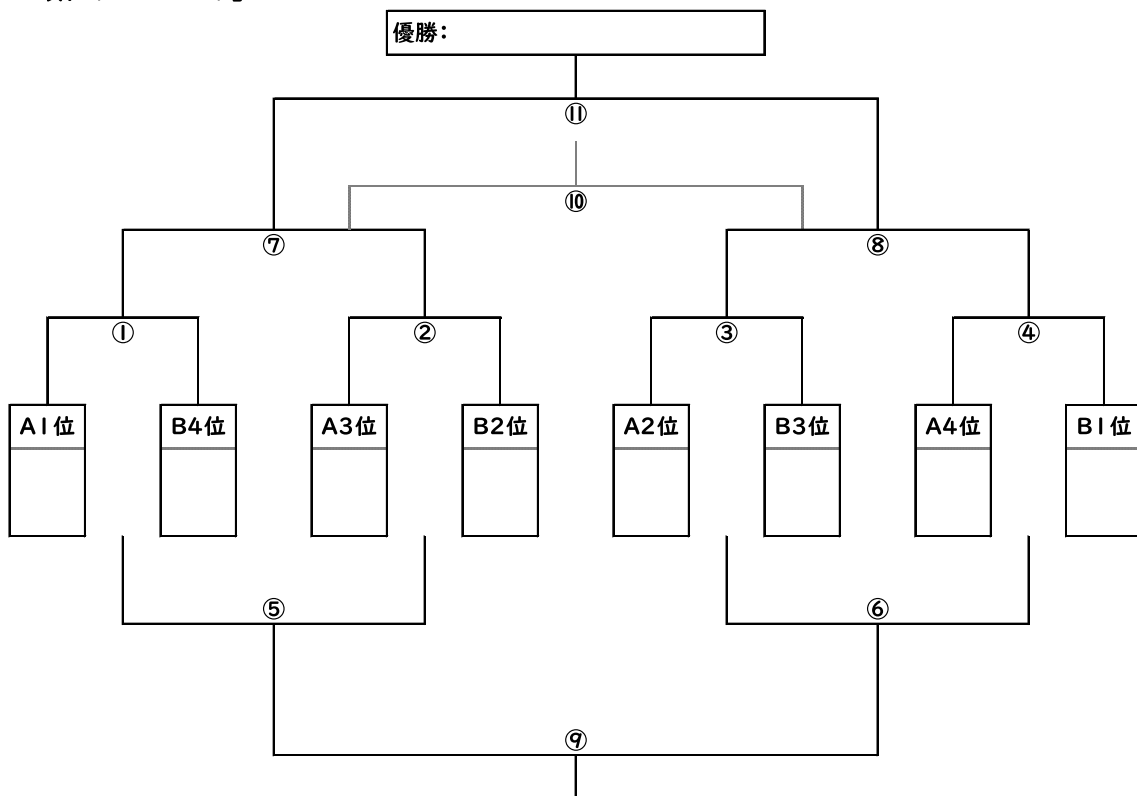
【U11】野町サッカースポーツ少年団30周年記念大会

Aグループ	野町	七尾ウエスト	河北台	菊川	勝点	得点	失点	得失点	順位
野町									
七尾ウエスト									
河北台									
菊川									

Bグループ	兼六	高椋/富陽	中村	中条	勝点	得点	失点	得失点	順位
兼六									
高椋/富陽									
中村									
中条									

【U11】野町サッカースポーツ少年団30周年記念大会

「順位トーナメント」



【U11】野町サッカースポーツ少年団30周年記念大会

【1日目:8.17(土) 予選リーグ 試合時間:15分-5分-15分】

時間	対戦表 (ジュニアスポーツコート)		主審	補助審
8:30	①	菊川 - 七尾ウエスト	本部	本部
9:10	②	野町 - 河北台	菊川	七尾ウエスト
9:50	③	河北台 - 菊川	野町	七尾ウエスト
10:30	④	七尾ウエスト - 野町	河北台	菊川
11:10	⑤	菊川 - 野町	七尾ウエスト	河北台
11:50	⑥	七尾ウエスト - 河北台	菊川	野町
12:30	⑦	兼六 - 中条	中村	高椋/富陽
13:10	⑧	中村 - 高椋/富陽	中条	兼六
13:50	⑨	中村 - 中条	兼六	高椋/富陽
14:30	⑩	高椋/富陽 - 兼六	中条	中村
15:10	⑪	兼六 - 中村	高椋/富陽	中条
15:50	⑫	中条 - 高椋/富陽	中村	兼六

最終試合のチームはコートの片付けをお願い致します。

【2日目:8.18(日) トーナメント 試合時間:15分-5分-15分】

時間	対戦表 (ジュニアスポーツコート)		主審	補助審
8:30	①	A1位 - B4位	本部	本部
9:10	②	A3位 - B2位	A1位	B4位
9:50	③	A2位 - B3位	A3位	B2位
10:30	④	A4位 - B1位	A2位	B3位
11:10	⑤	①負 - ②負	A4位	B1位
11:50	⑥	③負 - ④負	①負	②負
12:30	⑦	①勝 - ②勝	③負	④負
13:10	⑧	③勝 - ④勝	①勝	②勝
13:50	⑨	⑤勝 - ⑥勝	③勝	④勝
14:30	⑩	⑦負 - ⑧負	⑤勝	⑥勝
15:10	⑪	⑦勝 - ⑧勝	本部	本部
16:10	閉会式(交流広場)			

【会場案内】



【金沢市交流広場】 U12



【ジュニアスポーツコート】 U11



■当番医情報		SUB MENU
当番医情報TOP		
■2019年8月18日		
■内科		
洞庭医院	広岡1丁目12の5	221-6875
小林内科医院	三口新町2丁目3の15	262-5884
香林坊メディカルクリニック	香林坊2丁目9の10	231-2031
■小児科		
岡本小児科医院	入江1丁目616の1	291-9511
■整形外科		
わたなべ整形外科クリニック	泉野出町4丁目1の11	272-6555
■外科		
徳田外科胃腸科内科医院	小橋町1の8	251-7222
■産婦人科		
アンジュレディースクリニック	三池栄町66番地	254-5108
■眼科		
さいとう眼科	長土堀2丁目7の27	235-3110
■耳鼻咽喉科		
耳鼻咽喉科安田医院	高尾南3丁目18	296-0960
■皮膚科・泌尿器科・形成外科 (実施していない診療科目がありますので、詳細は医療機関名をクリックご確認ください)		
ひがしやまクリニック	泉野出町1丁目19の20	280-7773

金沢広域急病センター 地図

石川県庁 ● 県立中央病院
至小松 国道8号線 西念 北陸自動車道 至かほく・津幡
西念中 ● 中央卸売市場 ● 駅西合同庁舎 ● 金沢広域急病センター
二〇 駅西本町一丁目 中橋 広岡
至福井 金沢港口(西口) 至富山
金沢駅

金沢広域急病センター	
内科・小児科	
毎日 午後7時30分～午後11時まで	
住所 金沢市西念3丁目4番25号 駅西福祉健康センター1階 TEL:222-0099	

日曜・祝日当番医は、午前9時から午後6時までです。

内科・小児科以外の診療については、午後7時30分から午後11時まででは電話対応で、午後11時から翌朝9時まででは電話自動応答システム(医療機関案内)で対応します。

当番医の変更等がある場合がありますので、新聞等でお確かめください。