



金沢パークライオンズカップ 2019



- 日時 : 2019年9月7日(土) 8:30~
- 会場 : 金沢市城北市民運動公園
金沢市交流広場(2面)
- 主催 : 金沢パークライオンズクラブ
- 主管 : 仲良しスポーツ少年団
- 後援 : 北國新聞社

ご挨拶

金沢パークライオンズクラブ 会長

大会開催にあたり、ご挨拶申し上げます。

金沢パークライオンズクラブは、地域社会の皆様のご理解、ご協力ならびに、金沢市内13のライオンズクラブのご支援のおかげでクラブ結成13年目を迎えることが出来ました。

アメリカにおいて世界最初のライオンズクラブが結成されて102年、日本においては66年の歴史があります。いまや世界206ヶ国、約48,000クラブで、全会員数は142万人を数えます。ライオンズクラブのネットワークは全世界に広がり国際会長の下、各クラブが様々な奉仕活動に切磋琢磨しています。

金沢パークライオンズクラブも、結成より「育もう 子供たちの明るい笑顔と美しい地域社会」をスローガンとして「卯辰山山野草園の清掃・整備」、「金沢駅前等での献血」等の奉仕活動、「交通安全運動」の街頭指導等による地域社会への奉仕、又、「環境を考える子ども絵画展」「金沢パークライオンズカップ」等の青少年育成活動を通じて次代を担う子どもたちへの支援等の活動をしています。

今年も昨年に引き続き、サッカーを通じて、子どもたちの発表の場を持つことで、青少年育成に寄与できるのではないかの思いから、多くの賛同者のご支援を頂き、「金沢パークライオンズカップ2019」を開催する運びとなりました。

このサッカー大会を通して、子どもたちに活躍する機会を提供することで、サッカーに限らずスポーツをすることの楽しさ、喜びを感じていただきたいと思います。

また、他のチームとの交流で、たくさんの友達ができるのではないかと思います。

そして、**夢をもって、たくましく育って ほしいと願います。**

最後になりましたが、当大会の運営をして頂いております「仲良しスポーツ少年団」の皆様、そして各チームでの子どもたちを指導して頂いている監督及びコーチ、並びに子どもたちをサポートして頂いている保護者の皆様方、**誠にありがとうございます。**

金沢パークライオンズクラブは既成概念にとらわれず、時代が求めている奉仕活動と地域社会を始めてとする様々な方々との交流を通じて、生きることのすばらしさ、人を敬う気持ち、命の大切さ、そしてライオニズムの昂揚に、会員一同努力して自己研鑽に励んで参りますので、これからも更なる御指導、御鞭撻を賜りますようお願い申し上げます。

【名称】

金沢パークライオンズカップ 2019

【目的】

サッカーを通じ参加チームとの交流を深め、技術の向上を図るとともに、心身の健全な育成に努める。

【カテゴリー】

U-10（4年生主体）

【参加費】

各チーム 6,000 円（当日、大会本部にてお支払いください。）

【開・閉会式】

開会式は行いません。

閉会式は決勝戦終了後に「全チーム参加」で行います。

【お問い合わせ先】



仲良しスポーツ少年団 事務局

info@nakayoshiss.com

<大会要項>

1 競技規則

- | | |
|--------|--|
| ① 試合形式 | 予選：リーグ戦方式
決勝：トーナメント |
| ② 競技時間 | 30分（15分ハーフ）
※天候により、給水タイムを設ける |
| ③ 競技人数 | 8人制 |
| ④ 交代 | 自由な交代、人数制限なし
※GKの交代のみ審判に通知 |
| ⑤ 審判 | 1人制（資格の有無は問わない）
※審判の方は、本部で事前に審判カードを受け取り、
試合後、提出願います。 |
| ⑥ 試合球 | 各チーム持参 |

2 試合方式

<予選リーグ>

参加12チームを4ブロック（3チーム）に分け、各ブロックごとにリーグ戦を行う。

勝点（勝：3点・引き分け：1点・負者0点）の合計で順位を決定する。

勝ち点の合計で順位が決しない場合は、得失点差→総得点→該当チームの勝敗→ジャンケンにより決定する。

<決勝トーナメント>

各ブロックの順位ごとにトーナメントを行う。

規定時間内に勝敗が決しない場合は、3人によるPK戦を行う。

（4人目以降はサドンデス）

3 表彰

<チーム賞>

1位トーナメント	優勝	賞状・ブロンズ
	準優勝	賞状・ブロンズ
	3位	賞状・ブロンズ
2位トーナメント	優勝	賞状・ブロンズ
	準優勝	賞状・ブロンズ
3位トーナメント	優勝	賞状・ブロンズ
	準優勝	賞状・ブロンズ

<個人賞>

最優秀選手賞	優勝チームより1名
優秀選手賞	各チームより1名（優勝チームは除く）

4 参加上の注意

- ① 参加者はスポーツ傷害保険に加入済みであること。
- ② 各チームは1名以上の審判員を伴って参加してください。
- ③ ユニフォームは異色のものを2着用意してください。（ビブス可）
- ④ 大会中に発生した負傷、疾病については、各参加チームの責任において処置してください。
- ⑤ テントは所定の位置に設置をお願いします。（別添参照）

5 駐車場のマナー

- ① 駐車時には車両の見えやすい場所に「チーム名」を表示してください。
- ② 会場周辺道路などでの違法駐車は厳禁です。
- ③ 駐車場内における事故及び盗難、紛失につきましては、各自の責任となります。
- ④ 車両は指定駐車場の枠内をお願いします。

6 その他

- ① メンバーチェック、ユニフォームチェックは行いません。(ユニフォームが同色の場合は、事前に該当チームによる確認を行ってください)
- ② 各チーム、スケジュールに従って、迅速な行動をお願いします。
- ③ 会場にて出ましたゴミにつきましては、各チームで責任を持ってお持ち帰りください。
- ④ 選手のシューズは「固定式ポイント」とし、「スネあて」を必ず着用のこと。
- ⑤ 試合中の控え選手は **FP** と異色のビブス・上着着用のこと。
- ⑥ 敷地内は禁煙をお願いします。
- ⑦ 荒天の場合の中止は本部が決定する。
(中止の連絡は、担当者様の携帯電話へ、「前日」または「7:00 頃」にご連絡させていただきます。)
- ⑧ 雨天の場合、試合時間の短縮・中止にすることがあります。また、雷等が発生した場合は、速やかに中断します。
- ⑨ アップはクライフコート横の芝生広場で行ってください。なお、当日はジュニアスポーツコートで金沢市少年サッカーリーグ **U-12** が開催されていますので、リーグ戦参加チームとの共用をお願いします。
- ⑩ 誠に勝手ながら、志・お土産等は謹んで辞退申し上げます。

7 参加チーム

- ・ **FC** となみ
- ・ 羽咋フットボールクラブジュニア
- ・ 根上サッカークラブ
- ・ 菊川 **FC Jr.**
- ・ 兼六フットボールクラブ
- ・ 野町サッカースポーツ少年団
- ・ **FC** ビバーチェジュニア
- ・ 金沢南ジュニアサッカークラブ
- ・ 金沢城北サッカースポーツ少年団
- ・ アカシアサッカースポーツ少年団
- ・ ティヘンズ **FC U-12**
- ・ 仲良しスポーツ少年団

以上 12 チーム【順不同】

A	兼六	野町	仲良し	勝点	勝	負	分	得点	失点	差	順位
兼六											
野町											
仲良し											

B	根上	菊川	テイヘンズ	勝点	勝	負	分	得点	失点	差	順位
根上											
菊川											
テイヘンズ											

C	アカシア	金沢南	FCとなみ	勝点	勝	負	分	得点	失点	差	順位
アカシア											
金沢南											
FCとなみ											

D	羽咋	城北	ビバーチェ	勝点	勝	負	分	得点	失点	差	順位
羽咋											
城北											
ビバーチェ											

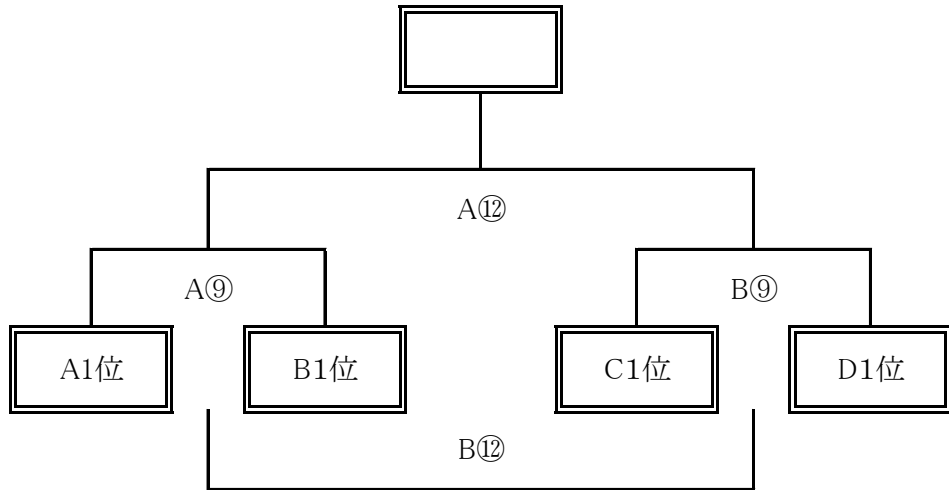
Aコート

	試合時間		対戦カード			審判
				VS		
①	8:30	予選	兼六	VS	野町	仲良し
②	9:10	予選	アカシア	VS	金沢南	兼六
③	9:50	予選	兼六	VS	仲良し	野町
④	10:30	予選	アカシア	VS	FCとなみ	金沢南
⑤	11:10	予選	野町	VS	仲良し	FCとなみ
⑥	11:50	予選	金沢南	VS	FCとなみ	アカシア
⑦	12:30	準決勝	A3位	VS	B3位	B2位
⑧	13:10	準決勝	A2位	VS	B2位	A1位
⑨	13:50	準決勝	A1位	VS	B1位	B3位
⑩	14:30	決勝	A⑦勝	VS	B⑦勝	A2位
⑪	15:10	決勝	A⑧勝	VS	B⑧勝	B1位
⑫	15:50	決勝	A⑨勝	VS	B⑨勝	本部

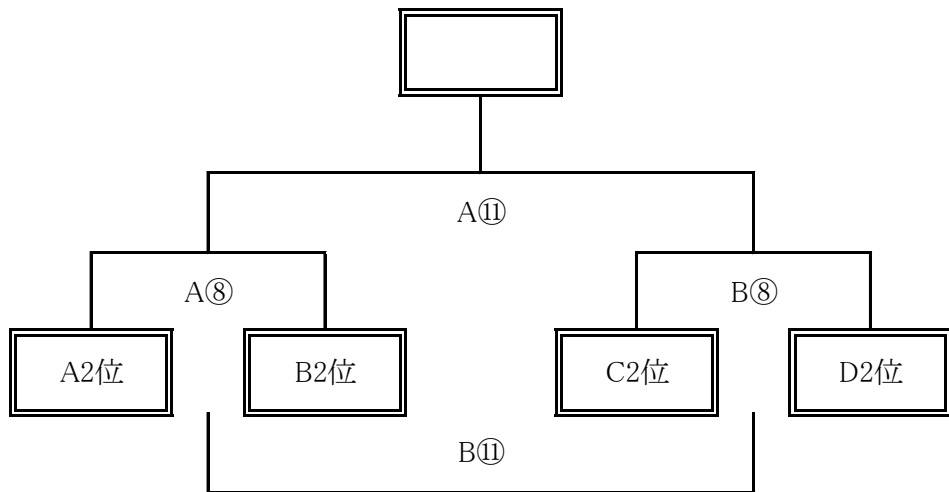
Bコート

	試合時間		対戦カード			審判
				VS		
①	8:30	予選	根上	VS	菊川	テイヘンズ
②	9:10	予選	羽咋	VS	城北	ビバーチェ
③	9:50	予選	根上	VS	テイヘンズ	菊川
④	10:30	予選	羽咋	VS	ビバーチェ	城北
⑤	11:10	予選	菊川	VS	テイヘンズ	根上
⑥	11:50	予選	城北	VS	ビバーチェ	羽咋
⑦	12:30	準決勝	C3位	VS	D3位	D2位
⑧	13:10	準決勝	C2位	VS	D2位	C1位
⑨	13:50	準決勝	C1位	VS	D1位	D3位
⑩	14:30	3決	A⑦負	VS	B⑦負	C2位
⑪	15:10	3決	A⑧負	VS	B⑧負	D1位
⑫	15:50	3決	A⑨負	VS	B⑨負	C3位

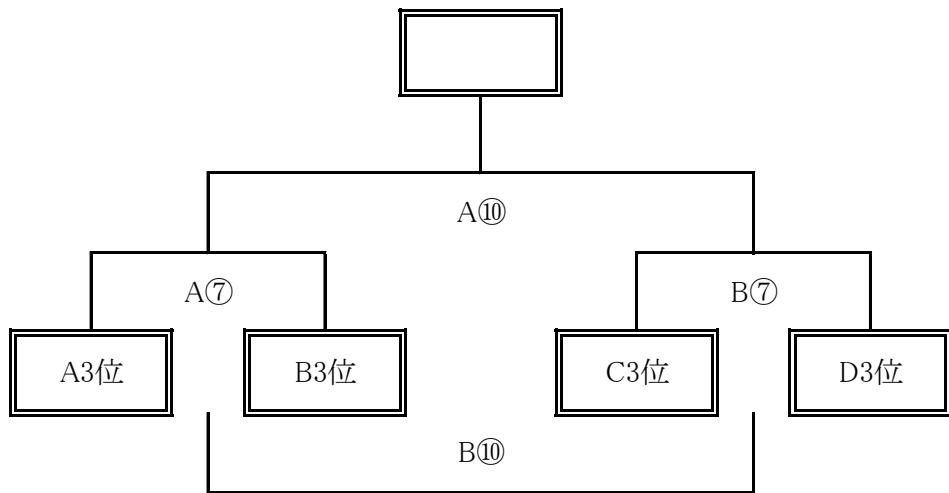
1位トーナメント



2位トーナメント

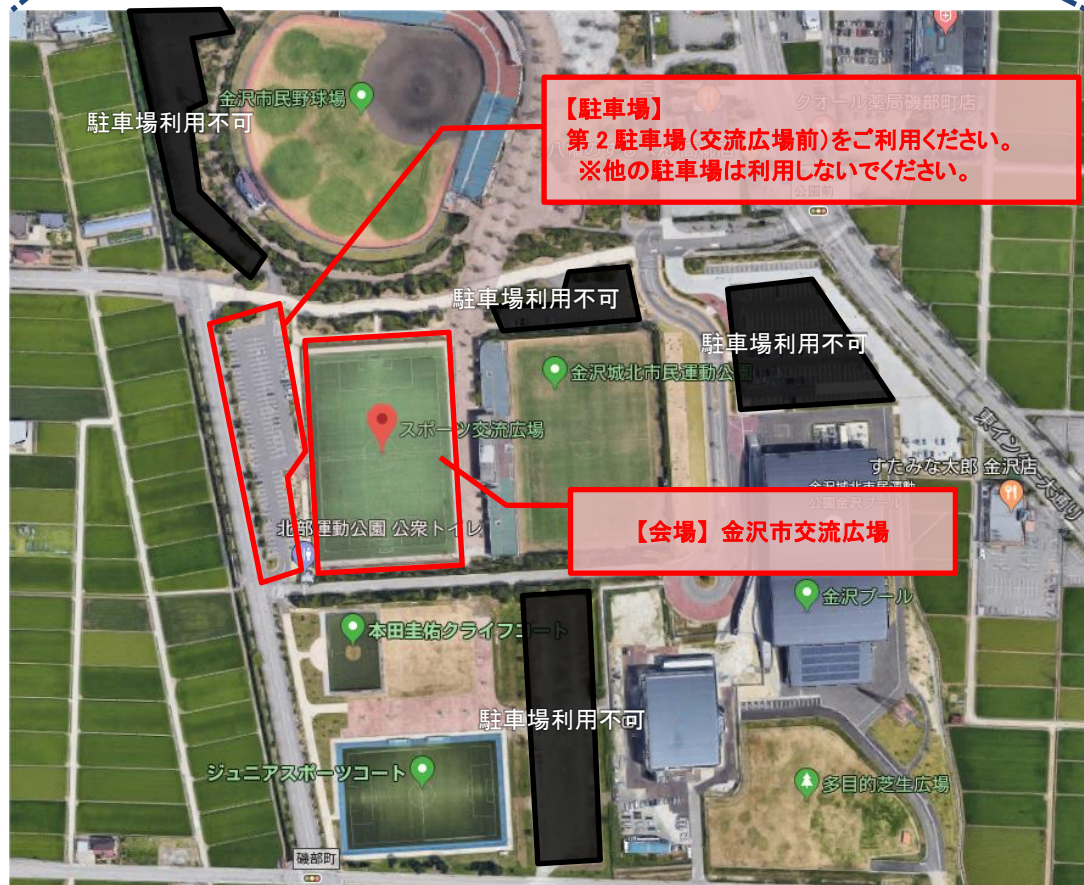


3位トーナメント



【会場】

金沢市城北運動公園 金沢市交流広場
〒851-3214 石川県金沢市磯部町地内



付図

【テント設置個所】



【注意事項】

- 参加チームは黄色枠の場所にテントを設置していただくようお願いします。
- アップスペースへはピンク線の経路で移動してください。交流広場とアップスペース（クライフコート／ジュニアスポーツコート側）の間の道路の横断は行わないようお願いします。

<協賛社>

金沢パークライオンズクラブ

一柳 健次

光ヶ丘病院 医師
富山県高岡市西藤平蔵 313
0766-63-5353

上坂 賢一

さざなみマリクラブ 代表
金沢市北間町八 62-2-2
076-238-2701

元女 由美

ラウンジ凜花 代表
金沢市片町 1 丁目 7-23
076-262-8288

高田 圭一郎

ガーデンホテル金沢 代表取締役
金沢市本町 2 丁目 16-16
076-263-3333

中川 外茂治

ミキテック 顧問
金沢市玉鉾 4 丁目 153-3
050-3448-1101

中出 健作

山崎法律事務所 弁護士
金沢市尾張町 1 丁目 7-1
076-232-0900

山岸 和子

蕎麦処 志庵
金沢市西泉 6 丁目 211-5
076-247-2790

坂下 潤一

株式会社ツムラ
金沢市本町 2 丁目 15-1 ポルテ金沢 9F
076-221-2650

角谷 明美

株式会社 PROGRESS 代表取締役
金沢市福久東 1 丁目 88
076-255-2235