

第3回KFCジュニア チャレンジカップ2019

ISHIKAWA



日時 2019年11月2日(土) 8:30~
2019年11月3日(日) 8:30~

会場 粟津多目的グラウンド・天然芝2面
(石川県小松市符津念仏3-1)

主催 川北FCジュニア

後援 北国新聞社

協賛 株式会社IKESPO金沢
JS Workers株式会社
中島建設株式会社
高鍬金庫株式会社
株式会社ふくろうF. Kオート

ISHIKAWA



第3回KFCジュニア
チャレンジカップ2019

大会参加チーム（順不同）

（前年度優勝）

エスペリオFC
菊川FC Jr.
錦城フットボールクラブジュニア
串サッカースポーツ少年団
星稜ジュニアサッカークラブ
大徳サッカースポーツ少年団
東明FC
仲良しスポーツ少年団
額サッカースポーツ少年団
根上サッカークラブ
羽咋フットボールクラブジュニア
蕪城サッカースポーツ少年団
北陽サッカースポーツ少年団
和気FC
FC七尾ウエスト
川北FCジュニア

第3回KFCジュニアチャレンジカップ2019開催要項

趣 旨： この大会は、ジュニアのサッカー競技の発展と育成を目指し、かつ、他少年団との交流を図ると共に、競技を通じて子供たちの心身を鍛え、フェアプレーと他の人をリスペクトする精神を養い、逞しく創造性豊かな人間の育成を目的とする。

主 催： 川北FCジュニア

後 援： 北國新聞社

協 賛： 株式会社 IKESPO金沢
J S W o r k e r s 株式会社
中島建設株式会社
高鍬金庫株式会社
株式会社ふくろうF. Kオート

期 日： 2019年11月2日（土）

午前7時30分 開場 午前8時30分～ 競技開始

2019年11月3日（日）

午前7時30分 開場 午前8時30分～ 競技開始

午後15時20分～ 閉会式

会 場： 栗津多目的グラウンド

表 彰： KFCカップトーナメント

優 勝 優勝KFC杯(持ち回り)、盾、賞状

準優勝 トロフィー、賞状

第3位 トロフィー、賞状

敢闘賞 盾、賞状

チャレンジカップトーナメント

1位 トロフィー、賞状

2位 賞状

努力賞トーナメント

1位 トロフィー、賞状

2位 賞状

※優秀選手賞 各チームから1名、監督推薦とする。

参加資格： ①小学5年生以下（U-11）の選手で構成されたチームであること。

②審判員1名以上を帯同し、決められた試合の審判を遂行出来るチームであること。

③選手にスポーツ安全傷害保険が加入されているチームであること。

④当該チームを常時指導しうる指導者が同伴するチームであること。

⑤参加選手の保護者の同意を得ているチームであること。

参加チーム数： 16チーム

参加料： 10,000円/チーム

※試合前受付時に大会参加費とお弁当代(注文チーム)を納付して下さい。

参加費を頂いていますので謝礼、差し入れ等は辞退致します。

大会形式：1日目は予選リーグにて各リーグ順位決定。

2日目は予選リーグの順位に従い各トーナメントに分かれて行う。

試合方法：①予選リーグ

A,B,C,D 4ブロックのリーグ戦で行い、いずれのブロックとも4チームで構成される。

※予選リーグでは、①勝点の多いチーム（勝ち3点、引き分け1点、負け0点）、②得失点差の多いチーム、③総得点の多いチーム、④当該チームの試合結果、⑤抽選の方法で順位を決定する。

②順位トーナメント

予選リーグの順位に従い、各ブロックの1位・2位は、KFCカップトーナメント。

3位はチャレンジカップトーナメント、4位は努力賞トーナメントを実施する。

※トーナメント戦で時間内に勝敗が決しない場合、KFCカップトーナメントの決勝戦のみ10分間（5-5）の延長戦を行い、それでも決しない場合は、PK戦で決定する。それ以外は、PK戦で決定する。

※PK戦は1人で実施。

1人目で勝敗が決定しない場合は、2人目以降をサドンデスとする。

交代人員：制限なし。交代した選手が再度出場できる「自由な交代」を適用する。

審判：別紙スケジュールの通り、各チームで行う。

①予選リーグ・順位トーナメント

1人制（審判服の着用及び有資格者で。スパイクは禁止、原則アップシューズでお願いします。）※当該チームの許可を得た場合2人制でも可。

②審判カード

主審は試合前に、本部へ審判カードをとりに来てください。

試合後、主審は本部に結果を報告(審判カード提出)するようお願いいたします。

競技人数：8人制（うち1人はGK）

試合時間：予選 30分（15-3-15）

各トーナメント 30分（15-3-15）、PK1人

KFCカップトーナメントの決勝のみ10分間（5-5）の延長戦

※試合終了後はグラウンド中央でのあいさつのみとし、相手ベンチへの挨拶はなしとする。

競技規定：(財)日本サッカー協会発行のサッカー競技規則最新版を適用する。

①試合球は4号公認球を使用する。

②コートサイズは「68m×50m（天然芝コート2面）」とする。

個人情報保護：主催者が参加申込書によって得る個人情報は、次の目的のみ使用し、個人情報提供者に通知することなく、第三者に提供することはありません。

①チームへの連絡

②サッカー関係機関及び報道機関への大会情報の提供

参加申込：①参加チーム数は1団体につき基本1チームとします。

②参加申込締め切り後、大会事務局で組合せ抽選を行います。結果は別途連絡します。

申込先：川北FCジュニア事務局 北嶋 純子まで Eメール kawakitafcjr_info@yahoo.co.jp

問合せ先：川北FCジュニア代表 酒尾 謙まで Eメール kawakitafcjr_sakao@yahoo.co.jp

TEL 090-5172-0961

※時間により電話を受けられない場合がありますが、折り返しご連絡します。

- その他：①来場は各チームで相乗りにご協力の上、所定の駐車場に駐車して下さい。また、車のダッシュボードに大会専用プレート・各チームプレートの提示をお願いいたします。
- ②駐車場内での事故、盗難等については、一切責任を負いません。
 - ③ユニフォームは、各チーム2着用意すること。ビブス可とします。
 - ④ピッチ外でのボールの使用はアップ場のみでお願いします。
 - ⑤危険ですので、小さいお子様を決してピッチ内に入れないで下さい。
 - ⑥大会進行（時間尊守等）にご協力下さい。
 - ⑦試合スケジュールの都合上、試合終了後のベンチ挨拶は無しとします。
 - ⑧試合日程に余裕がないので、次の試合のチームは5分前には必ずベンチサイドに控えて下さい。
 - ⑨開会式は行いません。閉会式は基本的に全チームの参加をお願いします。
 - ⑩審判員の判定には絶対にクレームをつけないで下さい。
 - ⑪試合により発生した負傷、疾病、器物破損、事故、盗難、忘れ物等に関し、主催者は一切の処置、責任を負いません。
 - ⑫会場内での喫煙は所定の場所で行います。（自動販売機の横に設置）
 - ⑬会場内での飲食はチーム休憩所で取ってください。それ以外での飲食は出来ません。
 - ⑭ゴミは各自で持ち帰ってください。
 - ⑮その他、不明な点は大会本部までお問合せください。

※特別な場合を除き、雨天決行します。

中止の場合は、大会当日朝6時30分までに各チームの連絡担当者様へ連絡をさせていただきます。

大会開始後、荒天の場合には本部が決定する。

皆様のご協力をお願いいたします。

《Cコートの利用と駐車場についてのお願い》

■ Cコートの利用について

- ・ TRMの会場として利用してください。ただしコートサイズが少し小さいのでご理解をお願いいたします。
- ・ 利用にあたり、とくに大会本部へ報告は必要ありません。各チームで相談をして利用してください。
- ・ アップ場としても利用は可能ですが、TRMで利用するチームがいましたら速やかに移動をしてコートを空けてください。

■ 駐車場について

- ・ 会場側近の駐車場には台数に限りがありますので、各チーム **5台分の確保**とさせていただきます。
別紙駐車場案内図に記載してあります栗津多目的公園専用駐車場P①とP②は、事前に各チームへ配布をしました大会専用プレート①～③を提示した各チーム3台とさせていただきます。
- ・ 大会専用プレート④・⑤を提示した車は、コマツ栗津工場様専用駐車場P③へ駐車をしてください。
- ・ 一時的に選手や荷物を下ろす場合は路上駐車をせずに駐車場に入ってください。

※各チーム駐車場確保は5台とさせていただきますがコマツ栗津工場様駐車場につきましては、空車であれば各チーム名を提示した車のみ駐車可能とします。

ただし、満車となった場合は大会専用プレートを提示していない車の移動をお願いすることがありますのでご理解をよろしくお願いします。

路上駐車は絶対にしないでください。

《救急外来について》

■ 小松市民病院 (<http://www.hosp.komatsu.ishikawa.jp/>)

緊急を要する患者については、24時間対応をしています。

ただし、ご希望される診療科医でない場合がありますことをご了承ください。

【国民健康保険 小松市民病院】

(住所) 石川県小松市向本折町ホ60番地

(電話番号) 0761-22-7111 (代)

■ 南加賀急病センター (http://www.minamikaga.or.jp/er_site/index.html)

内科・小児科については、隣接の「南加賀急病センター」で診療しています。

診療時間は、日曜日・祝日は9時～22時30分までです。

【南加賀急病センター】

(住所) 石川県小松市向本折町ホ60番地 小松市民病院南館1階

(電話番号) 0761-23-0099

※一度連絡をして、確認後に外来をお願いいたします。

第3回KFCジュニアチャレンジカップ2019 予選リーグ表

Aブロック		串	蕪城	和気	菊川	勝点	得点	失点	差	順位
1	串									
2	蕪城									
3	和気									
4	菊川									

Bブロック		仲良し	根上	星稜	七尾ウエスト	勝点	得点	失点	差	順位
1	仲良し									
2	根上									
3	星稜									
4	七尾ウエスト									

Cブロック		北陽	大徳	川北	エスペリオ	勝点	得点	失点	差	順位
1	北陽									
2	大徳									
3	川北									
4	エスペリオ									

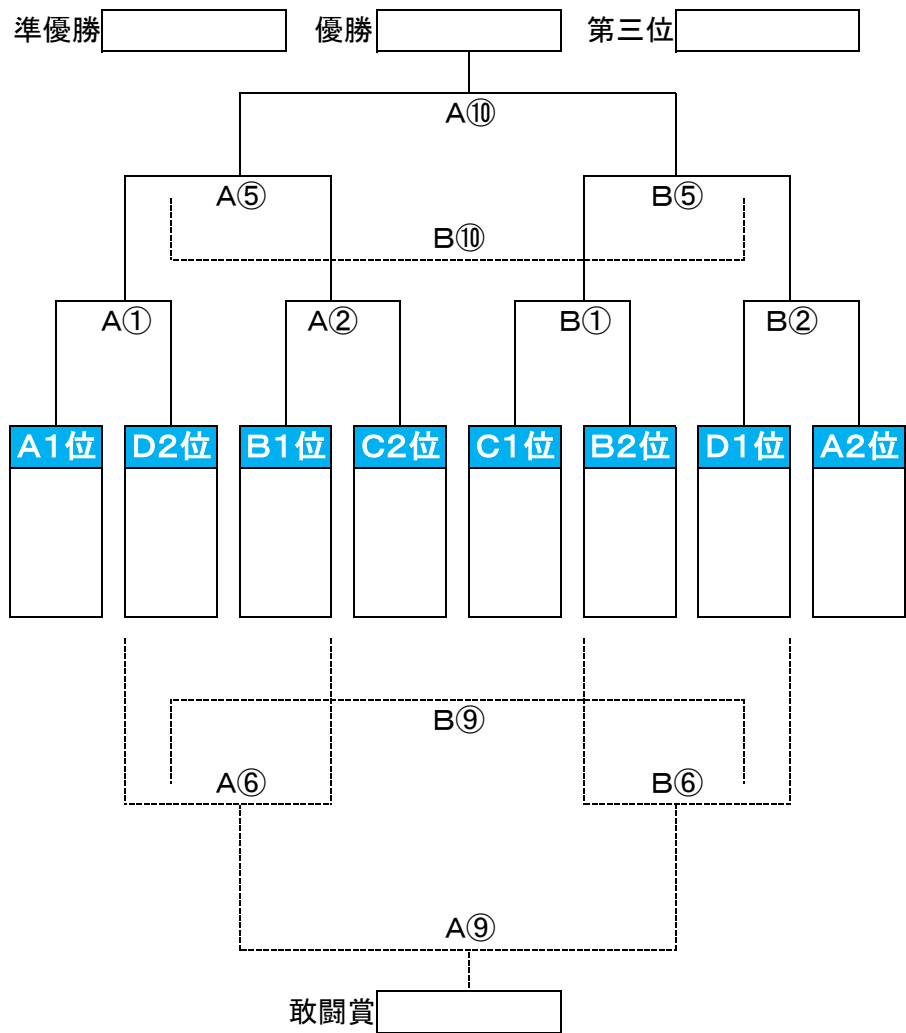
Dブロック		額	錦城	東明	羽咋	勝点	得点	失点	差	順位
1	額									
2	錦城									
3	東明									
4	羽咋									

【1日目】 予選リーグ試合スケジュール

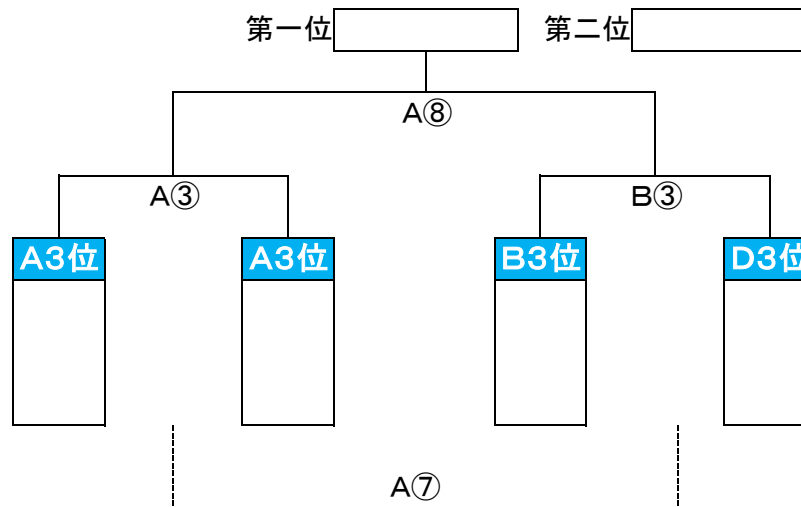
No.	開始時間	Aコート			Bコート		
		対戦	審判	対戦	審判		
1	8:30	串 VS 蕪城	大徳	和気 VS 菊川	川北		
2	9:10	北陽 VS 大徳	串	川北 VS エスペリオ	和気		
3	9:50	串 VS 和気	北陽	蕪城 VS 菊川	エスペリオ		
4	10:30	北陽 VS 川北	和気	大徳 VS エスペリオ	菊川		
5	11:10	蕪城 VS 和気	川北	菊川 VS 串	北陽		
6	11:50	大徳 VS 川北	蕪城	エスペリオ VS 北陽	串		
7	12:30	仲良し VS 根上	額	星稜 VS 七尾ウエスト	羽咋		
8	13:10	額 VS 錦城	根上	東明 VS 羽咋	星稜		
9	13:50	仲良し VS 星稜	東明	根上 VS 七尾ウエスト	錦城		
10	14:30	額 VS 東明	仲良し	錦城 VS 羽咋	七尾ウエスト		
11	15:10	根上 VS 星稜	錦城	七尾ウエスト VS 仲良し	額		
12	15:50	錦城 VS 東明	根上	羽咋 VS 額	仲良し		

トーナメント表

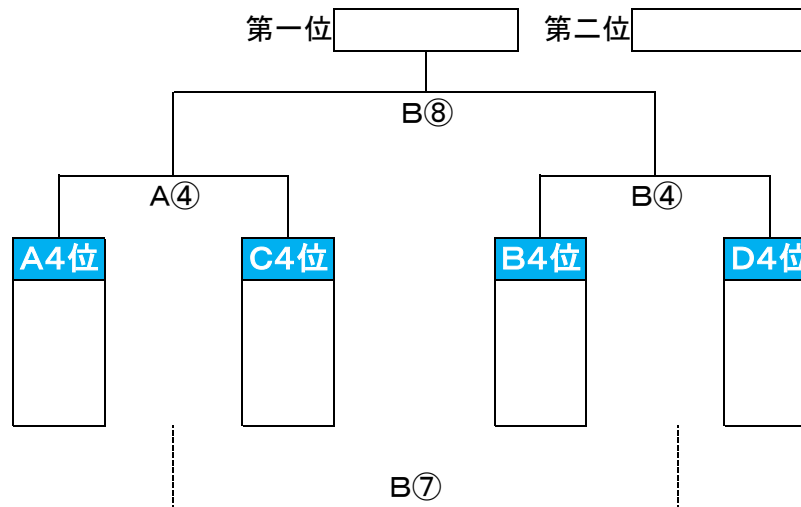
KFCカップトーナメント



チャレンジカップトーナメント



努力賞トーナメント



【2日目】 トーナメント試合スケジュール

A コーナー				
No.	開始時間	対 戦		審判
A①	8:30	A 1 位	VS	D 2 位
A②	9:10	B 1 位	VS	C 2 位
A③	9:50	A 3 位	VS	C 3 位
A④	10:30	A 4 位	VS	C 4 位
準決勝	11:10	A①勝ち	VS	A②勝ち
A⑥	11:50	A①負け	VS	A②負け
A⑦	12:30	A③負け	VS	B③負け
A⑧	13:10	A③勝ち	VS	B③勝ち
A⑨	13:50	A⑥勝ち	VS	B⑥勝ち
決勝	14:30	A⑤勝ち	VS	B⑤勝ち
	15:20	閉 会 式		

B コーナー				
No.	開始時間	対 戦		審判
B①	8:30	C 1 位	VS	B 2 位
B②	9:10	D 1 位	VS	A 2 位
B③	9:50	B 3 位	VS	D 3 位
B④	10:30	B 4 位	VS	D 4 位
準決勝	11:10	B①勝ち	VS	B②勝ち
B⑥	11:50	B①負け	VS	B②負け
B⑦	12:30	A④負け	VS	B④負け
B⑧	13:10	A④勝ち	VS	B④勝ち
B⑨	13:50	A⑥負け	VS	B⑥負け
3決	14:30	A⑤負け	VS	B⑤負け
	15:20	閉 会 式		

栗津多目的G
 駐車場及びテント設置場所



車のダッシュボードに必ず「大会用プレート」を提示してください

※小松短大、JAカントリーは、駐車できません。

< 駐車場案内図及び駐車スペースについての注意事項 >

大会専用プレートNo. 1~3を掲示した車(各チーム3台)は駐車場P①とP②へ駐車してください。

大会専用プレートNo. 4~5または大会専用プレートをお持ちでない車に関してはP③へ駐車してください。

その際チームプレートの掲示を忘れずに!

駐車場を一部お借りしています。地図上に記載してある通り、P③は道路から手前が駐車禁止スペースとなります。

駐車場内にある建物から奥のスペースをご利用くださいますよう、ご協力お願いします。

一時的に選手や荷物を下ろす場合はP①駐車場に入ってください。**路上駐車は絶対禁止**でお願いします。



🏆 歴代成績 🏆

回数	年度	優勝	準優勝	第3位	敢闘賞
第1回	2016	FC北陸	川北	湖北	北陽
第2回	2018	星稜	符津	笠間	白山
第3回	2019				

🏆 2019大会成績・表彰 🏆

優勝	チーム名 _____
準優勝	チーム名 _____
第3位	チーム名 _____
敢闘賞	チーム名 _____

チャレンジカップトーナメント

第1位	チーム名 _____
第2位	チーム名 _____

努力賞トーナメント

第1位	チーム名 _____
第2位	チーム名 _____



SFIDA



asics hummel

サッカーチームユニフォーム契約数北陸 No. 1!!

サッカー・フットサル・スポーツ全般

株式会社

IKESPO 金沢



molten



少年サッカー&フットサル専門店

TEL.076-207-5550

FAX.076-207-5551

〒921-8807 石川県野々市市二日市二丁目132

平日 10:30~19:30 / 土・日・祝日 10:00~19:30 / 定休日 火曜日

facebook ▶ [ikespo_kanazawa](#) E-mail ▶ ikespo-kanazawa@bloom.ocn.ne.jp

当店ホームページもご覧下さい! ▶ www.ikespo-shop.com

IKESPO金沢

検索



JS Workers

JS Workers株式会社 代表 田中順也

住所: 石川県能美郡川北町字朝日52-6 TEL: 076-287-5508 FAX: 076-287-6674

■設計/施工 新築住宅・店舗・増改築リフォーム ■企画/製作 造作家具
■その他(カーポート・塀・庭等外構工事全般企画/施工)

特 定 建 設 業

日本工業規格表示工場



中島建設株式会社

〒923-1276 石川県能美郡川北町字橘103

TEL (076)277-1101(代)

FAX (076)277-1102



高鍬金庫株式会社

～精密板金・長尺物板金加工・鉄扉製造～

〒923-1252 石川県能美郡川北町字中島ヲ100

TEL : (076)277-5029

FAX : (076)277-5398

FUKUROW CO., LTD.

F. K  AUTO

A car-related total shop.
“Fuku” comes in by a merry gate.

代表取締役 西田 伸浩

〒923-1267 石川県能美郡川北町壱ツ屋ト44-2

TEL・FAX (076)277-3099/090-1634-3885

E-mail fukurow-f.k@m3.spacelan.ne.jp