

令和2年太白台少年フットサル交流大会 大会要項

1. 名称 令和2年太白台少年フットサル交流大会
2. 主催 太白台FCスポーツ少年団
3. 協賛 SPORTS DEPO
4. 期日 令和2年2月8日 (土) U-12
9日 (日) U-11
5. 会場 津幡町総合体育館 (U-12~U-11) 河北郡津幡町字加賀爪ル5番地

6. 趣旨
この大会は、フットサル競技の発展と育成を目指し、かつ、参加チームの交流を図るとともに、競技を通じて、少年たちの心身を鍛え、フェアプレー精神を養い、正しく強くそして創造力豊かな人間の育成を目的とする。
7. 参加資格
 - ① 少年サッカーチームであること。
 - ② 上記のチームに所属する選手であること。
 - ③ 引率者は当該チームを指導把握し、責任を負うことのできるものであること。
 - ④ 選手は保護者の同意のある者に限る。
 - ⑤ 参加者は、スポーツ安全協会に加入済みのこと。
 - ⑥ ユニフォームは、異色のものを2色用意すること。(ビブス可能)
 - ⑦ 帯同審判を1名以上有すること。ただしフットサル審判資格の有無は問わないが本年度の財団法人日本サッカー協会フットサル競技規則を理解していること。また、審判服の着用は特に問わない。
8. 競技形式
 - ① 予選リーグを行う。10分間1本(ランニングタイム)
 - ② 予選リーグにおける順位決定方法は、勝点合計の多いチームを上位とし、順位を決定する。勝点は勝ち3、引分け1、負け0とする。ただし、勝点合計が同じ場合は、以下の順序により決定する。
(1) 該チーム間の対戦成績 (2) 得失点差 (3) 総得点数 (4) 抽選
 - ③ 決勝トーナメントは 7分-2分-7分(ランニングタイム)

 - ④ 試合の勝敗を決する方法(競技時間内で勝敗が決しない場合)
 - (1) 予選リーグ：引き分け
 - (2) 決勝トーナメント：PK戦はサドンデス(1名)
 - (3) U-12、U-11、各トーナメントの決勝戦は、3分ハーフの延長戦で行います。
PK戦は、サドンデス(3名)

 - ⑤ 試合が一方のチームの事由により不成立のばあいには0-5の処理をします。
 - ⑥ 試合終了後の相手チームへの挨拶は無しとします。
10. 競技規定
大会実施年度の財団法人日本サッカー協会フットサル競技規則による。ただし、以下の項目については本大会の規定を定める。

- ① 使用球：大会主催者が用意するフットサル用ボール(3号球)
- ② 審判：主審と副審の二審制で行う。
- ③ 競技者の数
 - (1) 交代人数の数；フリー
 - (2) ベンチに入ることが出来る人数；(交代要員フリー、役員3名以内)
- ④ シューズ；靴底は紺色もしくは白色のシューズ(トレシューは認めない。)
- ⑤ スネ当て；必ず着用のこと。
- ⑥ 会場内へのボールの持込みを禁ずる。第1試合前のアップ時は、主催者の用意したボールのみ使用可
- ⑦ 試合前に対戦する両チームの選手のフィールド及びキーパーユニフォームの色が同色の場合は、事前に協議の上、両チームで調整すること。
- ⑧ 試合進行中の次の試合チームは体育館フロア入り口で待機すること。
- ⑨ コート内での飲み物は水のみとする。
- ⑩ 試合中の得点板の操作については、審判を行う両チームから1名ずつの担当をお願いします。

11. 表彰

決勝トーナメントの1位から3位までのチームを表彰する。(賞状、トロフィー)

U-12は、決勝トーナメント(太白台杯)、下位トーナメント(デポ杯)の

1位から3位までのチームを表彰する。(賞状、トロフィー)

個人賞は最優秀選手賞(優勝チーム1名、盾)、優秀選手賞(各チーム1名、盾)

12. 参加料

参加料は、1チーム¥5,000(受付時に大会本部にてお支払いください。)

13. その他

- ① 津幡町総合体育館の利用に際しては、各施設の管理者の指示に従ってください。
- ② 大会会場への車の乗り入れは、大会以外の関係者の利用もあることから、**各チーム5台**とします。ご協力をお願いします。
- ③ 体育館利用時の外履きシューズは各自でシューズケースなどに入れて管理すること。指導者、保護者についても同様とし、各チームの責任で点検し、必ず遵守してください。(施設の下足ロッカーの使用は禁止)
- ④ 大会会場内には砂、土等が付着したボールを持ち込まないでください。
- ⑤ 津幡町総合体育館のアップは1階トレーニングルームと1階小体育室と3階のランニングコースのみとし、**ボールの使用を禁ずる**。また、3階のランニングコースについては立ち止まることなく、反時計回りでランニングをお願いします。
- ⑥ 大会中に発生した負傷、疾病、器物破損、事故、盗難、忘れ物に関し、主催者は一切の処置、責任を負いません。
- ⑦ 審判員の判定には絶対クレームをつけないでください。
- ⑧ 会場内での飲食はチーム休憩所とってください。それ以外での飲食はできません。また、各チームで出したゴミについては責任を持って片付けし持ち帰ってください。
- ⑨ 施設内でのコンセント(電気)の使用は禁止します。
- ⑩ 喫煙については屋外の所定の喫煙場所をご使用ください。会場内での喫煙はできません。出入りの際には必ず外履きに履き替えてください。また、空き缶等の中に吸い殻を入れて放置することはしないでください。

以上

U-12

試合予定表

Aコート		対戦			主審	副審
		10:00	代表者会議			
A1	予選リーグ	10:30	津沢	:	中能登	女子A 仲良しB
A2		10:43	森本	:	仲良しB	津沢 中能登
A3		10:56	仲良しA	:	川北	森本 仲良しB
A4		11:09	ウエスト	:	女子A	仲良しA 川北
A5		11:22	津沢	:	川北	ウエスト 女子A
A6		11:35	森本	:	女子A	川北 津沢
A7		11:48	中能登	:	仲良しA	女子A 森本
A8		12:01	仲良しB	:	ウエスト	中能登 仲良しA
A9		12:14	津沢	:	仲良しA	仲良しB ウエスト
A10		12:27	森本	:	ウエスト	津沢 仲良しA
A11		12:40	川北	:	中能登	森本 ウエスト
A12		12:53	女子A	:	仲良しB	川北 中能登
A13	デボ杯 1回戦	13:30	A3位	:	B4位	C3位 D4位
A14	デボ杯 1回戦	13:49	C3位	:	D4位	A3位 B4位
A15	太白台杯 1回戦	14:08	A1位	:	B2位	C1位 D2位
A16	太白台杯 1回戦	14:27	C1位	:	D2位	A1位 B2位
A17	デボ杯 準決勝	14:46	A13勝	:	A14勝	A13負 A14負
A18	太白台杯 準決勝	15:05	A15勝	:	A16勝	A15負 A16負
A19	デボ杯 フレンドリー	15:24	A13負	:	A14負	A13勝 A14勝
A20	太白台 フレンドリー	15:43	A15負	:	A16負	A15勝 A16勝
A21	太白台杯 3位決定戦	16:02	A18負	:	B18負	A18勝 B18勝
A22	太白台杯 決勝	16:21	A18勝	:	B18勝	A18負 B18負
	終了					

Bコート		対戦			主審	副審
		10:00	代表者会議			
B1	予選リーグ	10:30	TON A	:	アンボックス	押野 TON B
B2		10:43	輪島	:	TON B	TON A アンボックス
B3		10:56	女子B	:	笠間	輪島 TON B
B4		11:09	桜谷	:	押野	女子B 笠間
B5		11:22	TON A	:	笠間	桜谷 押野
B6		11:35	輪島	:	押野	笠間 TON A
B7		11:48	アンボックス	:	女子B	押野 輪島
B8		12:01	TON B	:	桜谷	アンボックス 女子B
B9		12:14	TON A	:	女子B	TON B 桜谷
B10		12:27	輪島	:	桜谷	TON A 女子B
B11		12:40	笠間	:	アンボックス	輪島 桜谷
B12		12:53	押野	:	TON B	笠間 アンボックス
B13	デボ杯 1回戦	13:30	B3位	:	A4位	D3位 C4位
B14	デボ杯 1回戦	13:49	D3位	:	C4位	B3位 A4位
B15	太白台杯 1回戦	14:08	B1位	:	A2位	D1位 C2位
B16	太白台杯 1回戦	14:27	D1位	:	C2位	B1位 A2位
B17	デボ杯 準決勝	14:46	B13勝	:	B14勝	B13負 B14負
B18	太白台杯 準決勝	15:05	B15勝	:	B16勝	B15負 B16負
B19	デボ杯 フレンドリー	15:24	B13負	:	B14負	B13勝 B14勝
B20	太白台 フレンドリー	15:43	B15負	:	B16負	B15勝 B16勝
B21	デボ杯 3位決定戦	16:02	A17負	:	B17負	A17勝 B17勝
B22	デボ杯 決勝	16:21	A17勝	:	B17勝	A17負 B17負
	終了					

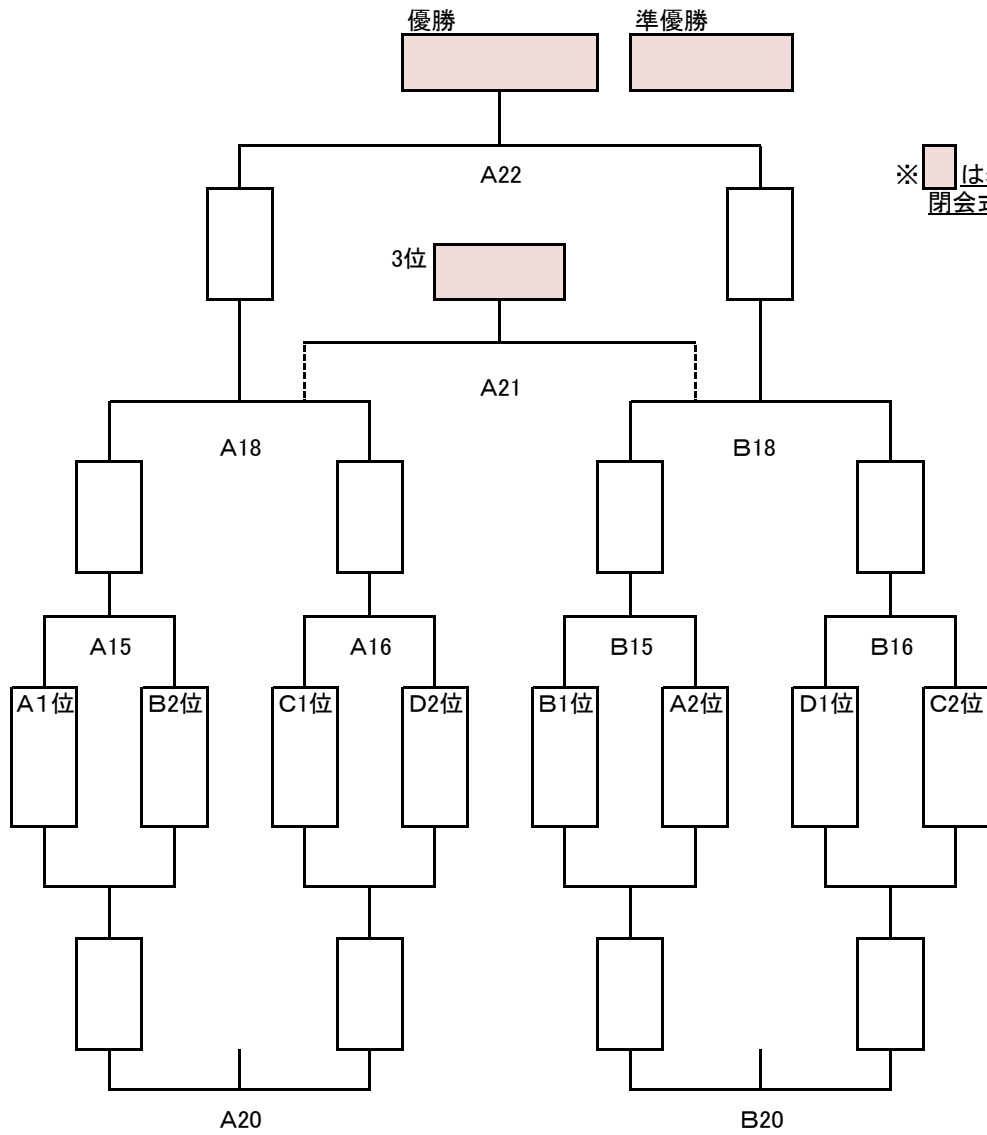
U-11

試合予定表

Aコート		対戦			主審	副審
		10:00	代表者会議			
A1	予選リーグ	10:30	石動	:	フェリース	女子A 菊川
A2		10:43	松任中央	:	菊川	石動 フェリース
A3		10:56	ウエストA	:	川北	松任中央 菊川
A4		11:09	輪島	:	女子A	ウエストA 川北
A5		11:22	石動	:	川北	輪島 女子A
A6		11:35	松任中央	:	女子A	川北 石動
A7		11:48	フェリース	:	ウエストA	女子A 松任中央
A8		12:01	菊川	:	輪島	フェリース ウエストA
A9		12:14	石動	:	ウエストA	菊川 輪島
A10		12:27	松任中央	:	輪島	石動 ウエストA
A11		12:40	川北	:	フェリース	松任中央 輪島
A12		12:53	女子A	:	菊川	川北 フェリース
A13	デボ杯 1回戦	13:30	A3位	:	B4位 C3位	D4位
A14	デボ杯 1回戦	13:49	C3位	:	D4位 A3位	B4位
A15	太白台杯 1回戦	14:08	A1位	:	B2位 C1位	D2位
A16	太白台杯 1回戦	14:27	C1位	:	D2位 A1位	B2位
A17	デボ杯 準決勝	14:46	A13勝	:	A14勝 A13負	A14負
A18	太白台杯 準決勝	15:05	A15勝	:	A16勝 A15負	A16負
A19	デボ杯 フレンドリー	15:24	A13負	:	A14負 A13勝	A14勝
A20	太白台 フレンドリー	15:43	A15負	:	A16負 A15勝	A16勝
A21	太白台杯 3位決定戦	16:02	A18負	:	B18負 A18勝	B18勝
A22	太白台杯 決勝	16:21	A18勝	:	B18勝 A18負	B18負
	終了					

Bコート		対戦			主審	副審
		10:00	代表者会議			
B1	予選リーグ	10:30	津沢	:	仲良し	太白台 志賀町
B2		10:43	ウエストB	:	志賀町	津沢 仲良し
B3		10:56	カンピオネ	:	中村	ウエストB 志賀町
B4		11:09	桜谷	:	太白台	カンピオネ 中村
B5		11:22	津沢	:	中村	桜谷 太白台
B6		11:35	ウエストB	:	太白台	中村 津沢
B7		11:48	仲良し	:	カンピオネ	太白台 ウエストB
B8		12:01	志賀町	:	桜谷	仲良し カンピオネ
B9		12:14	津沢	:	カンピオネ	志賀町 桜谷
B10		12:27	ウエストB	:	桜谷	津沢 カンピオネ
B11		12:40	中村	:	仲良し	ウエストB 桜谷
B12		12:53	太白台	:	志賀町	中村 仲良し
B13	デボ杯 1回戦	13:30	B3位	:	A4位 D3位	C4位
B14	デボ杯 1回戦	13:49	D3位	:	C4位 B3位	A4位
B15	太白台杯 1回戦	14:08	B1位	:	A2位 D1位	C2位
B16	太白台杯 1回戦	14:27	D1位	:	C2位 B1位	A2位
B17	デボ杯 準決勝	14:46	B13勝	:	B14勝 B13負	B14負
B18	太白台杯 準決勝	15:05	B15勝	:	B16勝 B15負	B16負
B19	デボ杯 フレンドリー	15:24	B13負	:	B14負 B13勝	B14勝
B20	太白台 フレンドリー	15:43	B15負	:	B16負 B15勝	B16勝
B21	デボ杯 3位決定戦	16:02	A17負	:	B17負 A17勝	B17勝
B22	デボ杯 決勝	16:21	A17勝	:	B17勝 A17負	B17負
	終了					

太白台杯トーナメント



※ は表彰対象になります。
閉会式にご参加ください。

デボ杯トーナメント

