

## ウエストフェスティバル 要項

1. 名称：ウエストフェスティバル「フットサル DE 冬の陣」
2. 主催：FC 七尾ウエスト
3. 後援：七尾市サッカー協会
4. 日時：令和4年1月22日（土） カテゴリー：U9  
令和4年1月23日（日） カテゴリー：U11
5. 会場：田鶴浜体育館 〒929-2121 石川県七尾市田鶴浜町二 - 144
6. 趣旨：このフェスティバルは、大会形式でのフットサルを通じて選手の育成かつ、参加チームの皆様との更なる交流を図り、参加していただいた皆様楽しんで頂くことを目的とする。
7. 競技形式
  - ① 参加チームをブロックに分け予選リーグを行う。予選リーグ1位、2位は里山里海トーナメント、予選リーグ3位は赤蔵山トーナメントを行う。
  - ② 予選リーグにおける順位決定方法は、勝点合計の多いチームを上位とし順位を決定する。勝点は勝ち3、引き分け1、負け0とする。ただし、勝点合計が同じ場合は以下の順序により決定する。
    1. 得失点差 2. 総得点 3. 当該チーム間の対戦成績 4. 抽選（コイントス）
8. 競技規定

大会実施年度の財団法人日本サッカー協会フットサル競技規則による。ただし、以下の項目については本大会の規定を定める。

  - ① ファウルのカウントはせず、第2PKは行わない。
  - ② 用球：フットサル用3号ボール（主催者で用意する。）
  - ③ 競技者の数
    - (1) 交代：フリー
    - (2) ベンチに入る人数：フリー
  - ④ シューズの靴底は飴色若しくは白色のフットサルシューズ（その他は禁止）
  - ⑤ すね当ては必ず着用すること。
  - ⑥ 試合前に対戦する両チームの選手のユニフォームは事前に協議の上、両チームで調整すること。（ビブス可）
  - ⑦ 試合時間：予選リーグ、トーナメント共7-3-7分間（前半・後半で場所交代）とする。

※試合間インターバルも3分の為、速やかな移動・準備をお願いします。

※トーナメントの際、PKがあった場合は次の試合は両コート時間調整で開始する。

- ⑧ トーナメントの勝者を決定する方法（競技時間内で勝敗が決しない場合）
  - ・PK戦（1人サドンデス方式）により決する。※ただし、決勝戦は3人サドンデス方式とする。
- ⑨ 本大会中に警告を2回受けた者は、次の1試合に出場できない。
- ⑩ 本大会中に退場を命じられた者は、次の1試合に出場できず、それ以降の処置については主催者の代表者が決定する。
- ⑪ 試合が一方のチームの事由により不成立の場合は0-5の処理をする。

## 9. 参加費

- ① 1チーム 6,000円
- ② 大会当日受付時に支払う。

## 10. その他

- ・9時20分より代表者打合せを行います。
- ・駐車場は体育館下大駐車場に駐車してください。
- ・田鶴浜体育館の開場は基本、8時30分になります。
- ・施設内は禁煙です。喫煙は所定の場所をお願いします。
- ・コロナウイルス感染症予防対策として書式は自由ですので当日のチーム代表者の連絡先と参加者全員の氏名・検温を記入の上、ご提出をお願いします。
- ・当日、熱が37.5℃以上ある場合は参加をご控えください。
- ・会場内はマスク着用をお願いします。但し、試合中の選手、審判はマスクを外して行う。

1月22日(土) U9

《予選リーグ》

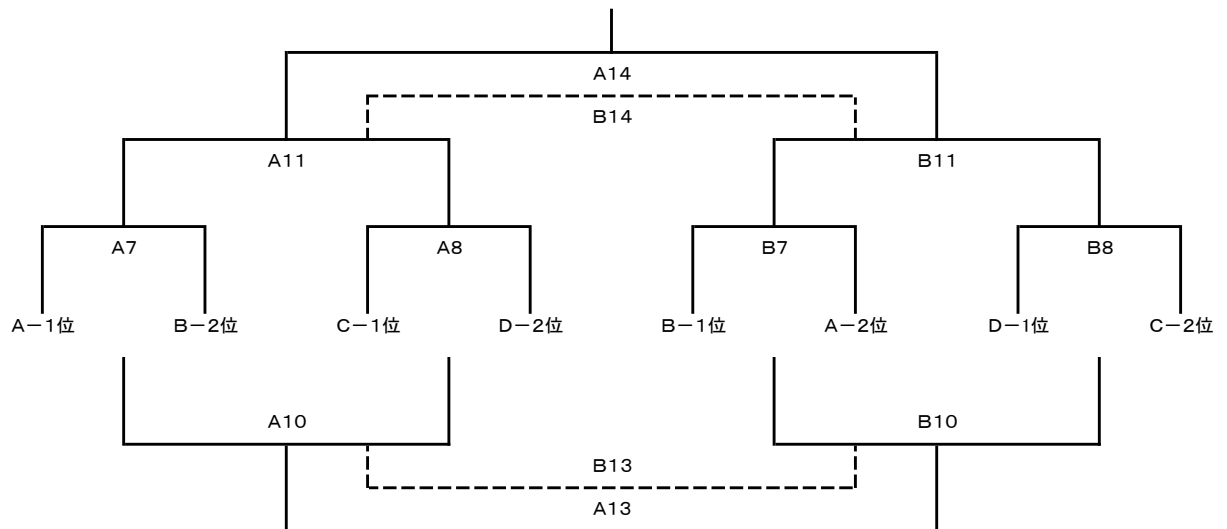
Aグループ	輪島	森本	蕪城	勝ち点	得失点	総得点	順位
輪島							
森本							
蕪城							

Bグループ	羽咋	フェリース	ウエストA	勝ち点	得失点	総得点	順位
羽咋							
フェリース							
ウエストA							

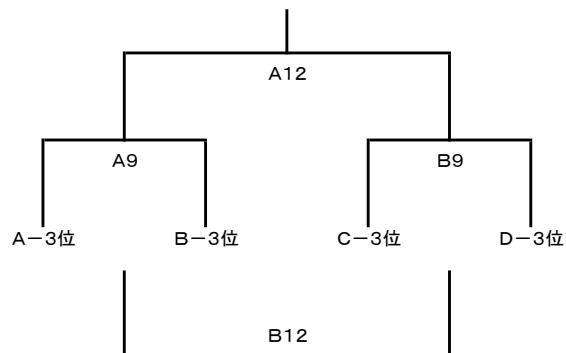
Cグループ	河北台	仲良し	ウエストB	勝ち点	得失点	総得点	順位
河北台							
仲良し							
ウエストB							

Dグループ	志賀町	川北	菊川	勝ち点	得失点	総得点	順位
志賀町							
川北							
菊川							

《決勝トーナメント》



《3位トーナメント》



# 1月22日(土) U9

## Aコート 7分-3分-7分

No.	時間	対戦	主審 (得点係)	副審
A1	9:40	輪島 - 森本	本部	本部
A2	10:00	河北台 - 仲良し	輪島	森本
A3	10:20	森本 - 蕪城	河北台	仲良し
A4	10:40	仲良し - ウエストB	森本	蕪城
A5	11:00	蕪城 - 輪島	仲良し	ウエストB
A6	11:20	ウエストB - 河北台	蕪城	輪島
	11:40	休憩		
A7	12:00	A-1位 - B-2位	ウエストB	河北台
A8	12:20	C-1位 - D-2位	A-1位	B-2位
A9	12:40	A-3位 - B-3位	C-1位	D-2位
A10	13:00	A7敗者 - B7敗者	A-3位	B-3位
A11	13:20	A7勝者 - B7勝者	A7敗者	B7敗者
A12	13:40	A9勝者 - B9勝者	A7勝者	B7勝者
A13	14:00	A10勝者 - B10勝者	A9勝者	B9勝者
A14	14:20	A11勝者 - B11勝者	本部	本部

## Bコート 7分-3分-7分

No.	時間	対戦	主審 (得点係)	副審
B1	9:40	羽咋 - フェリース	本部	本部
B2	10:00	志賀町 - 川北	羽咋	フェリース
B3	10:20	フェリース - ウエストA	志賀町	川北
B4	10:40	川北 - 菊川	フェリース	ウエストA
B5	11:00	ウエストA - 羽咋	川北	菊川
B6	11:20	菊川 - 志賀町	ウエストA	羽咋
	11:40	休憩		
B7	12:00	B-1位 - A-2位	菊川	志賀町
B8	12:20	D-1位 - C-2位	B-1位	A-2位
B9	12:40	C-3位 - D-3位	D-1位	C-2位
B10	13:00	A8敗者 - B8敗者	C-3位	D-3位
B11	13:20	A8勝者 - B8勝者	A8敗者	B8敗者
B12	13:40	A9敗者 - B9敗者	A8勝者	B8勝者
B13	14:00	A10敗者 - B10敗者	A9敗者	B9敗者
B14	14:20	A11敗者 - B11敗者	A10敗者	B10敗者

1月23日(日) U11

《予選リーグ》

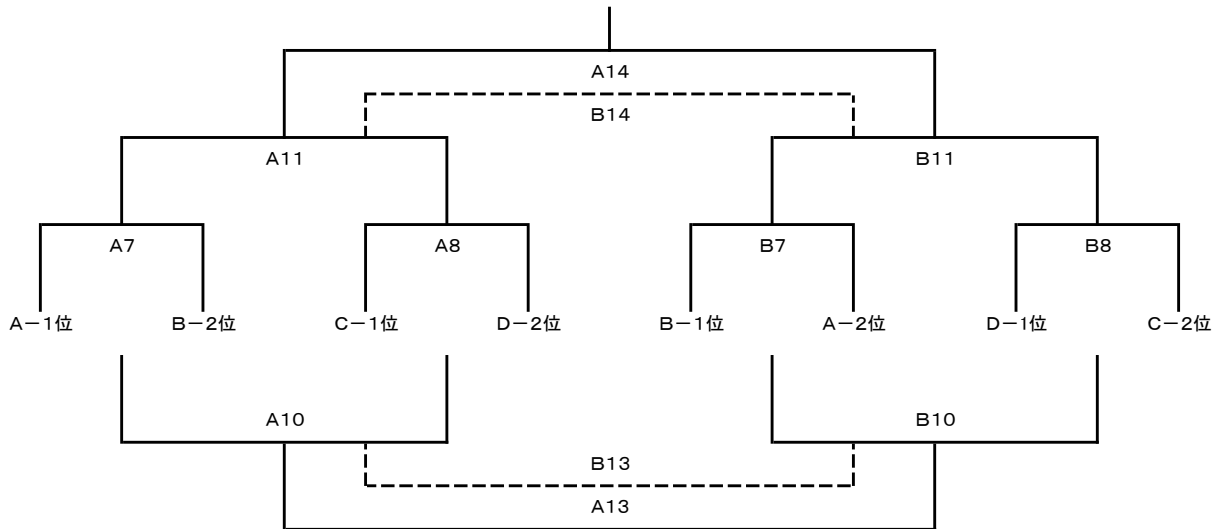
Aグループ	志賀町	津幡	フェリース	勝ち点	得失点	総得点	順位
志賀町							
津幡							
フェリース							

Bグループ	七尾	河北台	蕪城	勝ち点	得失点	総得点	順位
七尾							
河北台							
蕪城							

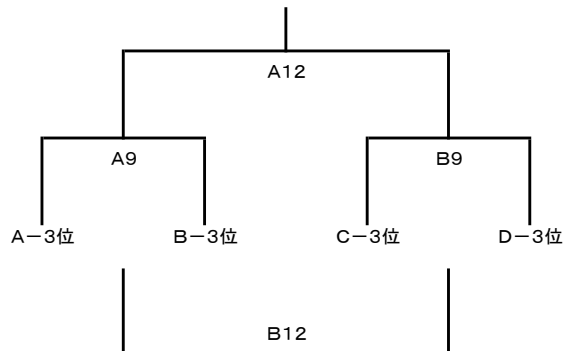
Cグループ	太白台	菊川	ウエスト	勝ち点	得失点	総得点	順位
太白台							
菊川							
ウエスト							

Dグループ	輪島	川北	仲良し	勝ち点	得失点	総得点	順位
輪島							
川北							
仲良し							

《決勝トーナメント》



《3位トーナメント》



# 1月23日(日) U11

## Aコート 7分-3分-7分

No.	時間	対戦	主審 (得点係)	副審
A1	9:40	志賀町 - 津幡	本部	本部
A2	10:00	太白台 - 菊川	志賀町	津幡
A3	10:20	津幡 - フェリース	太白台	菊川
A4	10:40	菊川 - ウエスト	津幡	フェリース
A5	11:00	フェリース - 志賀町	菊川	ウエスト
A6	11:20	ウエスト - 太白台	フェリース	志賀町
	11:40	休憩		
A7	12:00	A-1位 - B-2位	ウエスト	太白台
A8	12:20	C-1位 - D-2位	A-1位	B-2位
A9	12:40	A-3位 - B-3位	C-1位	D-2位
A10	13:00	A7敗者 - B7敗者	A-3位	B-3位
A11	13:20	A7勝者 - B7勝者	A7敗者	B7敗者
A12	13:40	A9勝者 - B9勝者	A7勝者	B7勝者
A13	14:00	A10勝者 - B10勝者	A9勝者	B9勝者
A14	14:20	A11勝者 - B11勝者	本部	本部

## Bコート 7分-3分-7分

No.	時間	対戦	主審 (得点係)	副審
B1	9:40	七尾 - 河北台	本部	本部
B2	10:00	輪島 - 川北	七尾	河北台
B3	10:20	河北台 - 蕪城	輪島	川北
B4	10:40	川北 - 仲良し	河北台	蕪城
B5	11:00	蕪城 - 七尾	川北	仲良し
B6	11:20	仲良し - 輪島	蕪城	七尾
	11:40	休憩		
B7	12:00	B-1位 - A-2位	仲良し	輪島
B8	12:20	D-1位 - C-2位	B-1位	A-2位
B9	12:40	C-3位 - D-3位	D-1位	C-2位
B10	13:00	A8敗者 - B8敗者	C-3位	D-3位
B11	13:20	A8勝者 - B8勝者	A8敗者	B8敗者
B12	13:40	A9敗者 - B9敗者	A8勝者	B8勝者
B13	14:00	A10敗者 - B10敗者	A9敗者	B9敗者
B14	14:20	A11敗者 - B11敗者	A10敗者	B10敗者

