



第 1 回 Stylist Goto CUP

U-12/11

日時 2023/7/17(月・祝)
会場 内灘町サッカー競技場
主催 仲良しフットボールクラブ
協賛 株式会社 スタイリストゴトウ
後援 北國新聞社

<大会要項>

1. 大会主旨 県内・外の少年サッカーチームを招き、技術の向上、大会を通して選手・チーム同士の交流と親睦をはかり、サッカーの楽しさを再確認することを目的とする。
2. 主催 仲良しフットボールクラブ
協賛 株式会社 スタイリストゴトウ
3. 後援 北國新聞社
4. 日程 2023 年 7 月 17 日(月・祝)
5. カテゴリー U-12(6 年生主体)
U-11(5 年生主体)
6. 会場 内灘町サッカー競技場 (石川県河北郡内灘町字宮坂に 1 番地 3)
7. 参加費 6,000 円(当日、受付時に大会本部にてお支払いください)
8. お問い合わせ先
仲良しフットボールクラブ 事務局 info@nakayoshifc.com

<参加チーム>

U-12	小杉南フットボールクラブ	(富山県)
	川北 FC ジュニア	(川北町)
	根上サッカークラブ	(能美市)
	輪島サッカークラブジュニア	(輪島市)
	中条サッカースポーツ少年団	(津幡町)
	菊川 FC ジュニア	(金沢市)
	FC ビバーチェジュニア	(金沢市)
	仲良しフットボールクラブ	(金沢市)
U-11	中郷 FC Advance	(福井県)
	錦城フットボールクラブジュニア	(加賀市)
	小松南部 FC	(小松市)
	FC 七尾ウエスト	(七尾市)
	グランディール能登 FC ジュニオール	(羽咋市)
	菊川 FC Jr.	(金沢市)
	富樫サッカースポーツ少年団	(金沢市)
	仲良しフットボールクラブ	(金沢市)

<試合規則・方法>

- ・試合時間 30分（15 - 3 - 15） ※ 給水タイムを設ける。
- ・競技人数 8人制
- ・審判 1人制
- ・試合方式 トーナメント方式
- ・交代 自由な交代（GKの交代はレフェリーの許可を必要とする）
交代の人数制限はしない
- ・審判 審判服を着用
※主審をされる方は、担当試合前に本部で審判カードを受け取り、
試合後に本部へ提出願います。
※資格の有無は問いません。
- ・試合球 各チーム持参
- ・順位の設定
トーナメントにより順位を決定する。
勝敗が決しない場合は3人によるPK戦を行います。

<表彰>

- ・ チーム賞 優勝・準優勝・3位
- ・ 個人賞 優秀選手 各チームより1人
(13時までに、優秀選手記入用紙を本部まで提出願います。)

<開・閉会式>

- ・ 開会式は行いません。各チーム試合時間にあわせて、ご来場ください。
- ・ 閉会式は、最終試合終了後に、全チーム参加で行います。

<駐車場について>

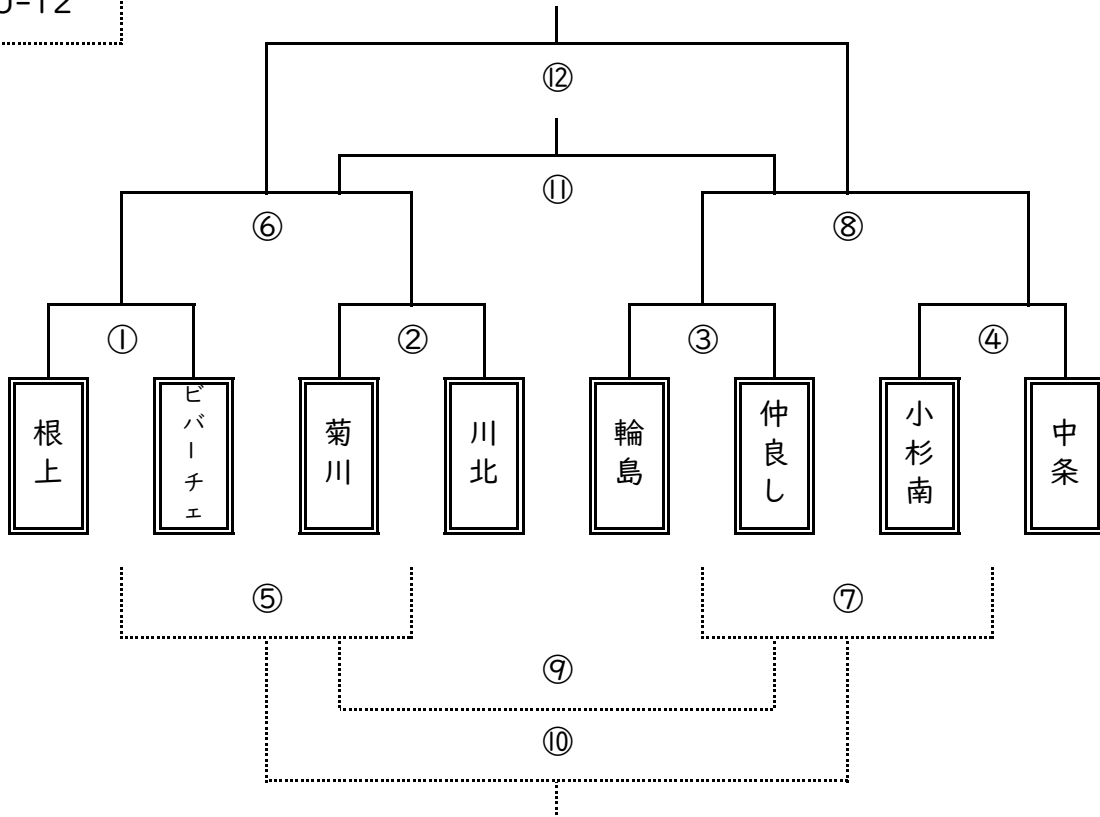
- ・ 駐車時には車両の見えやすい位置に「チーム名」を表示してください。
- ・ 会場周辺道路での、路上駐車は厳禁です。
- ・ 駐車場内における事故及び盗難、紛失については、一切責任を負いません。
- ・ 車両は指定駐車場の枠内をお願いします。
- ・ 駐車時は、マナーを守ってほかの車の迷惑にならないように駐車願います。

<参加上の注意点>

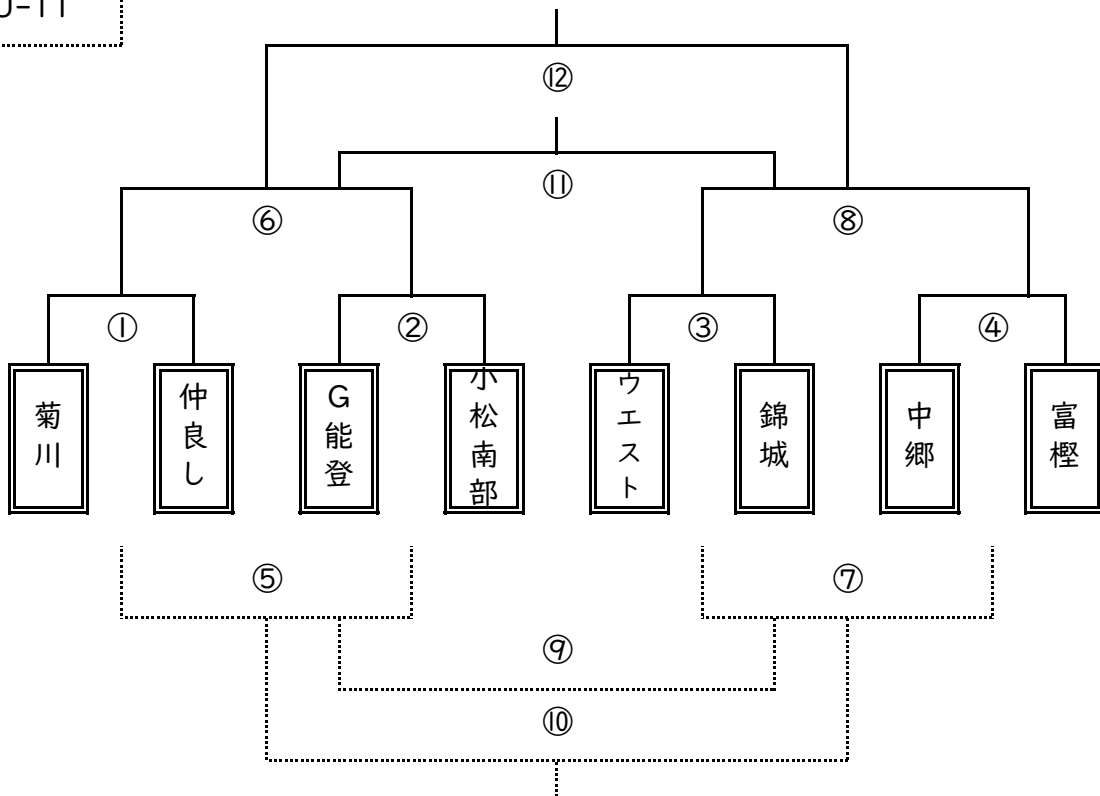
- ・ 参加者は、スポーツ傷害保険に加入済みであることとします。
- ・ 試合には、常時指導し得る指導者が帯同してください。
- ・ 各チームは 1 名以上の審判員を伴って参加してください。
- ・ ユニフォームは異色のものを2着用意してください。(ビブス可)
☆ (対戦チームが同系色の場合は、事前に当該チームにて調整願います。)
- ・ メンバーチェック、ユニフォームチェックは行いません。
- ・ 大会中に発生した負傷、疾病については、各参加チームの責任において処置してください。
- ・ 施設敷地内は禁煙です。
- ・ テントについては各チームにてご用意ください。
☆ 観客席、コート内でのテント設営はお止めください。
- ・ 会場にて出ましたゴミにつきましては、各チームで責任を持って、お持ち帰りください。
- ・ タイトなスケジュールとなっておりますので、各チーム、速やかな行動をお願いいたします。
- ・
- ・ 雨天決行ですが、大雨・強風などの荒天時は、中断・中止することがあります。また落雷があった場合は速やかに中断し、その後につきましては大会本部にて決定致します。
☆ (大会前に中止と決定した場合は、前日にご連絡致します。)
- ・ 誠に勝手ながら、志、お土産等は謹んで辞退申し上げます。

<トーナメント表>

U-12



U-11



<スケジュール>

		Aコート		Bコート					
カテゴリー		U-12		U-11					
	KICK OFF	対戦カード		審判	対戦カード		審判		
①	8:30	根上	-	ビバーチェ	菊川	菊川	-	仲良し	G能登
②	9:10	菊川	-	川北	輪島	G能登	-	小松南部	ウエスト
③	9:50	輪島	-	仲良し	小杉南	ウエスト	-	錦城	中郷
④	10:30	小杉南	-	中条	根上	中郷	-	富樫	菊川
⑤	11:10	①負	-	②負	仲良し	①負	-	②負	錦城
⑥	11:50	①勝	-	②勝	中条	①勝	-	②勝	富樫
⑦	12:30	③負	-	④負	ビバーチェ	③負	-	④負	仲良し
⑧	13:10	③勝	-	④勝	川北	③勝	-	④勝	小松南部
⑨	13:50	⑤負	-	⑦負	⑤勝	⑤負	-	⑦負	⑤勝
⑩	14:30	⑤勝	-	⑦勝	⑦負	⑤勝	-	⑦勝	⑦負
⑪	15:10	⑥負	-	⑧負	⑥勝	⑥負	-	⑧負	⑥勝
⑫	15:50	⑥勝	-	⑧勝	⑧負	⑥勝	-	⑧勝	⑧負
	16:40	閉会式・表彰式							