

大会役員

顧問	坂口 茂	(輪島市長)
顧問	小川 正	(輪島市教育長)
大会長	石本 昇蔵	(輪島市スポーツ少年団本部長、輪島市サッカー協会会長)
大会委員長	坂本 賢治	(輪島サッカー協会副会長)
大会副委員長	古坂 祐介	(輪島サッカー協会副会長)
実行委員長	中村 邦弘	(輪島市サッカー協会理事長)
競技委員長	上田 真也	(輪島サッカークラブジュニア監督)
審判委員長	板谷 修実	(輪島市サッカー協会副理事長)
運営委員長	谷川 貴昭	(輪島サッカークラブジュニア事務局長)
大会運営委員	輪島サッカークラブジュニア父母の会	
救急指定病院	市立輪島病院	

第36回 輪島サッカースポーツ少年団交歓ジュニアサッカー大会 U12 参加チーム

🏆 前回優勝	聖隷JFC	(静岡県)
	アカシアサッカークラブ	(石川県)
	旭丘フットボールクラブ	(石川県)
	FC. TONジュニア	(石川県)
	FC七尾ウエスト	(石川県)
	志賀町サッカースポーツ少年団	(石川県)
	珠洲エスペランサフットボールクラブ	(石川県)
	高松少年サッカークラブ	(石川県)
	中条サッカースポーツ少年団	(石川県)
	中能登FC	(石川県)
	仲良しフットボールクラブ	(石川県)
	輪島サッカークラブジュニア	(石川県)

(順不同)

第36回 輪島サッカースポーツ少年団交歓ジュニアサッカー大会規定

- 1 目的 サッカーを通じ心身を鍛え、少年団相互の親睦を深めると共に競技力の向上を図る
- 2 主催 輪島市スポーツ少年団
- 3 主管 輪島サッカー協会／輪島サッカークラブジュニア父母の会
- 4 後援 輪島市・輪島市教育委員会・北國新聞社・輪島市体育協会

5 会場・日程 輪島市マリントウン競技場

令和5年8月12日(土)	9:00～ 開場	
	10:00～ 試合開始	
	11:00～ 開会式	・ 賞典返還 ・ 大会長挨拶 ・ 選手宣誓
8月13日(日)	8:30～ 順位決定戦	

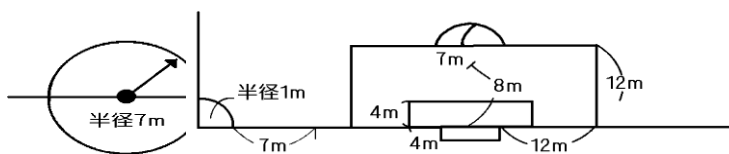
表彰は本部にてその都度行います（閉会式は行いません）

6 競技規則

本年度（財）日本サッカー協会「8人制サッカー競技規則」による

但し下記の項目については別に定める

- (1) 使用ボール 4号球（本部にて用意します）
- (2) 競技時間 7 試合方法を参照
- (3) 交代人数 制限なし 自由な交代（交代した選手が再度試合に復帰可）
- (4) 競技場 縦68m×横50m PKマーク8m
- (5) ゴールの大きさ 少年用ゴール



7 試合方法

- (1) 予選リーグ（15分-5分-15分）

14チームを4グループ(A・B・C・D)に分け、総当1回の予選リーグ戦を行う
【リーグ戦順位決定】

勝点・・・勝ち3点・負け0点・引き分け1点
順位決定優先順・①勝点②得失点差③総得点数④抽選
※不戦勝の場合は3-0にします

- (2) 順位決定戦（15分-5分-15分）

同点の場合は3人によるPKを実施し、勝敗が決定しない場合はサドンデス

※給水-全試合中の給水タイムは試合時間に含む

8 表彰

- 決勝トーナメント戦 優勝・・・優勝旗、優勝カップ、賞状、メダル
準優勝・トロフィー、賞状、メダル
3位・・・トロフィー、賞状、メダル
- 朝市トーナメント戦 1位・・・トロフィー
2位・・・トロフィー
3位・・・トロフィー
- 里山里海リーグ杯 1位・・・トロフィー
2位・・・トロフィー
3位・・・トロフィー

最優秀選手・1名（本部より）

優秀選手・・・14名

9 審 判

1人制（前後半にて主審・補助審入れ替え）とする
前半主審の方は後半補助審を、後半主審の方は前半補助審をお願いします
当該チームの許可があれば2人制も可とします
有資格者とし審判服の着用をお願いします
試合前に給水タイムの有無を両チームに確認をお願いします

10 参加上の注意

- ① 試合には常時指導し得る指導者と審判2名を帯同すること
- ② 各チーム責任者は参加選手の保護者の同意を得ること
- ③ 参加者はスポーツ安全協会に加入済みであり、健康であること
- ④ ユニフォームは異色のものを2着用すること
対戦するチームのユニフォームが同色の場合、
プログラム左側のチームが正を着用する
- ⑤ 試合及び試合後のベンチ挨拶・握手は無しとします
- ⑥ 試合中の選手控え用ベンチは用意しません、各チーム持参してください
- ⑦ 試合中に発生した負傷、疫病については大会本部で応急手当はするが、
その後の治療に関しては責任を負わない
- ⑧ 取替えポイントシューズの使用は禁ずる
- ⑨ 給水は水に限る（ピッチ内にスポーツドリンクを持ち込まないでください）

11 その他

- ① 雨天の場合でも出来るだけ試合を行います。選手のコンディション等も考え
試合時間を短縮・中止にすることがあります。雷等が発生した場合は、速やかに
中断いたします。その後につきましては、代表者による相談で決定します。
- ② 駐車に関しては、必ず指定の駐車場に入れること。また、道路上など、違法
駐車は絶対しないこと。
- ③ 駐車の際、チーム名の提示をお願い致します。
各チームにおかれましては道路横断の際に、十分ご注意ください。
- ④ 敷地内は、禁煙と致します。ただし、喫煙エリアでの喫煙は認めます。
- ⑤ 各団で出たゴミを、各自お持ち帰りいただきますよう、
ご協力をお願い致します。

※ 駐車場及び休憩場所での盗難・紛失・破損・事故等につきましては
一切の責任を負いません。

※ 安心・安全な大会運営にご協力ください

12日試合日程

《Aコート》

No	時間	対戦		主審(前半)	主審(後半)
A①	10:00~10:35	輪島A	- TON.B	本部	本部
A②	10:45~11:20	TON.A	- 中条	輪島	TON
	11:30~11:45	開 会 式			
A③	12:00~12:35	輪島A	- 聖隸	TON	中条
A④	12:45~13:20	TON.A	- アカシア	輪島	聖隸
A⑤	13:30~14:05	中能登	- 志賀	TON	アカシア
A⑥	14:15~14:50	TON.B	- 聖隸	中能登	志賀
FM	15:00~15:35	仲良し	- ウエスト	TON	聖隸
A⑦	15:45~16:20	輪島A	- 高松	仲良し	ウエスト

《Bコート》

No	時間	対戦		主審(前半)	主審(後半)
B①	10:00~10:35	旭丘	- ウエスト	本部	本部
B②	10:45~11:20	聖隸	- 高松	旭丘	ウエスト
	11:30~11:45	開 会 式			
B③	12:00~12:35	仲良し	- 志賀	聖隸	高松
B④	12:45~13:20	中条	- 珠洲	仲良し	志賀
B⑤	13:30~14:05	ウエスト	- 輪島B	中条	珠洲
B⑥	14:15~14:50	中条	- アカシア	ウエスト	輪島
FM	15:00~15:35	中能登	- 旭丘	中条	アカシア
B⑦	15:45~16:20	TON.A	- 珠洲	中能登	旭丘

《Cコート》

No	時間	対戦		主審(前半)	主審(後半)
C①	10:00~10:35	仲良し	- 中能登	本部	本部
C②	10:45~11:20	アカシア	- 珠洲	仲良し	中能登
	11:30~11:45	開 会 式			
C③	12:00~12:35	旭丘	- 輪島B	アカシア	珠洲
C④	12:45~13:20	TON.B	- 高松	旭丘	輪島
C⑤	13:30~14:05	中能登	- 志賀	TON	高松
C⑥	14:15~14:50				
FM	15:00~15:35	志賀	- 輪島B	中能登	志賀

グループリーグ表

グループA

	輪島A	TON.B	聖隷	高松	勝点	得点	失点	得失点	順位
輪島A	—	—	—	—					
TON.B	—	—	—	—					
聖隷	—	—	—	—					
高松	—	—	—	—					

グループB

	TONA	中条	アカシア	珠洲	勝点	得点	失点	得失点	順位
TONA	—	—	—	—					
中条	—	—	—	—					
アカシア	—	—	—	—					
珠洲	—	—	—	—					

グループC

	仲良し	中能登	志賀	勝点	得点	失点	得失点	順位
仲良し	—	—	—					
中能登	—	—	—					
志賀	—	—	—					

グループD

	旭丘	ウエスト	輪島B	勝点	得点	失点	得失点	順位
旭丘	—	—	—					
ウエスト	—	—	—					
輪島B	—	—	—					

13日試合日程

《Aコート》

No	時間	対戦		主審(前半)	主審(後半)
A⑧	8:30~9:05	A3位	—	C3位	輪島 高松
A⑨	9:15~9:50	A1位	—	D2位	A3位 C3位
A⑩	10:00~10:35	B1位	—	C2位	A1位 D2位
A⑪	10:45~11:20	A3位	—	B4位	B1位 C2位
A⑫	11:30~12:05	A⑨負	—	B⑨負	A3位 C4位
A⑬	12:15~12:50	A⑨勝	—	B⑨勝	A⑨負 B⑨負
A⑭	13:00~13:35	C3位	—	B4位	A⑨勝 B⑨勝
A⑮	13:45~14:20	A⑬負	—	B⑬負	C3位 B4位
A⑯	14:30~15:05	里山1位	—	里海1位	A⑬負 B⑬負
A⑰	15:15~15:50	A⑬勝	—	B⑬勝	本部 本部

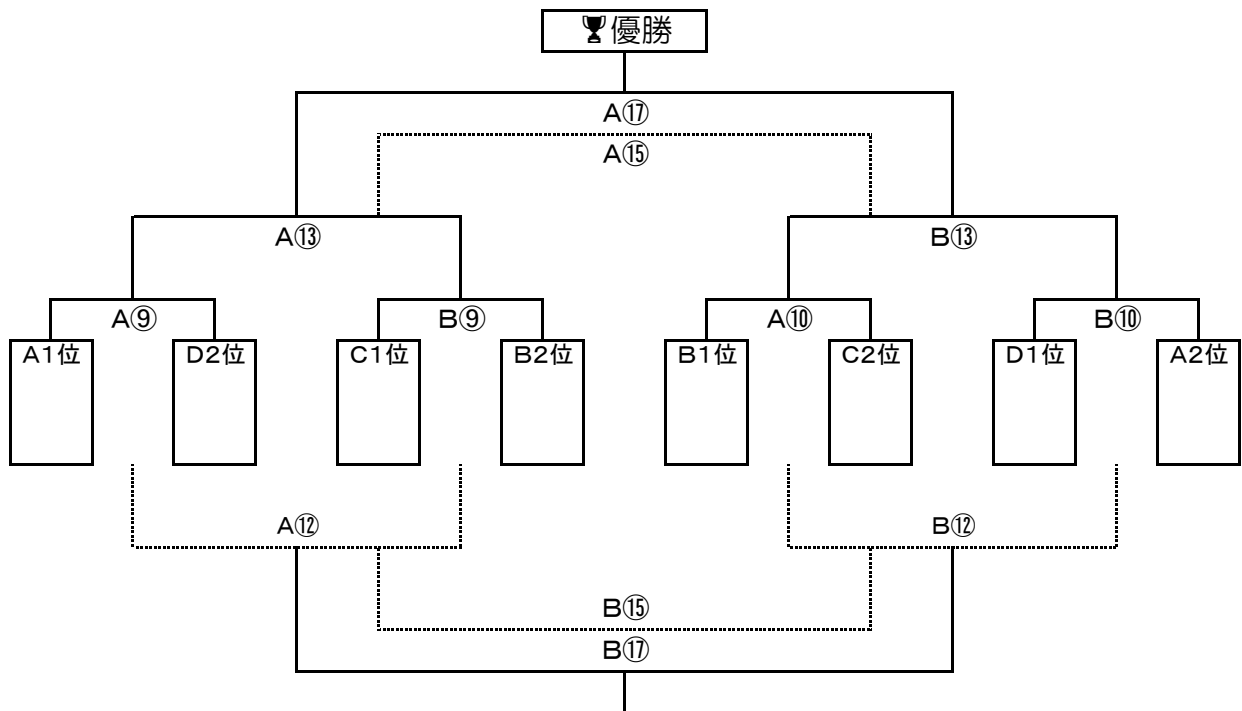
《Bコート》

No	時間	対戦		主審(前半)	主審(後半)
B⑧	8:30~9:05	B3位	—	D3位	TON 珠洲
B⑨	9:15~9:50	C1位	—	B2位	B3位 D3位
B⑩	10:00~10:35	D1位	—	A2位	C1位 B2位
B⑪	10:45~11:20	B3位	—	A4位	D1位 A2位
B⑫	11:30~12:05	A⑩負	—	B⑩負	B3位 A4位
B⑬	12:15~12:50	A⑩勝	—	B⑩勝	A⑩負 B⑩負
B⑭	13:00~13:35	D3位	—	A4位	A⑩勝 B⑩勝
B⑮	13:45~14:20	A⑫負	—	B⑫負	D3位 A4位
B⑯	14:30~15:05	里山2位	—	里海2位	A⑫負 B⑫負
B⑰	15:15~15:50	A⑫勝	—	B⑫勝	本部 本部

《Cコート》

No	時間	対戦		主審(前半)	主審(後半)
C⑧	8:30~9:05				
C⑨	9:15~9:50				
C⑩	10:00~10:35				
C⑪	10:45~11:20				
C⑫	11:30~12:05				
C⑬	12:15~12:50				
C⑭	13:00~13:35				
C⑮	13:45~14:20				
C⑯	14:30~15:05				

《輪島チャンピオントーナメント》



《朝市トーナメント》

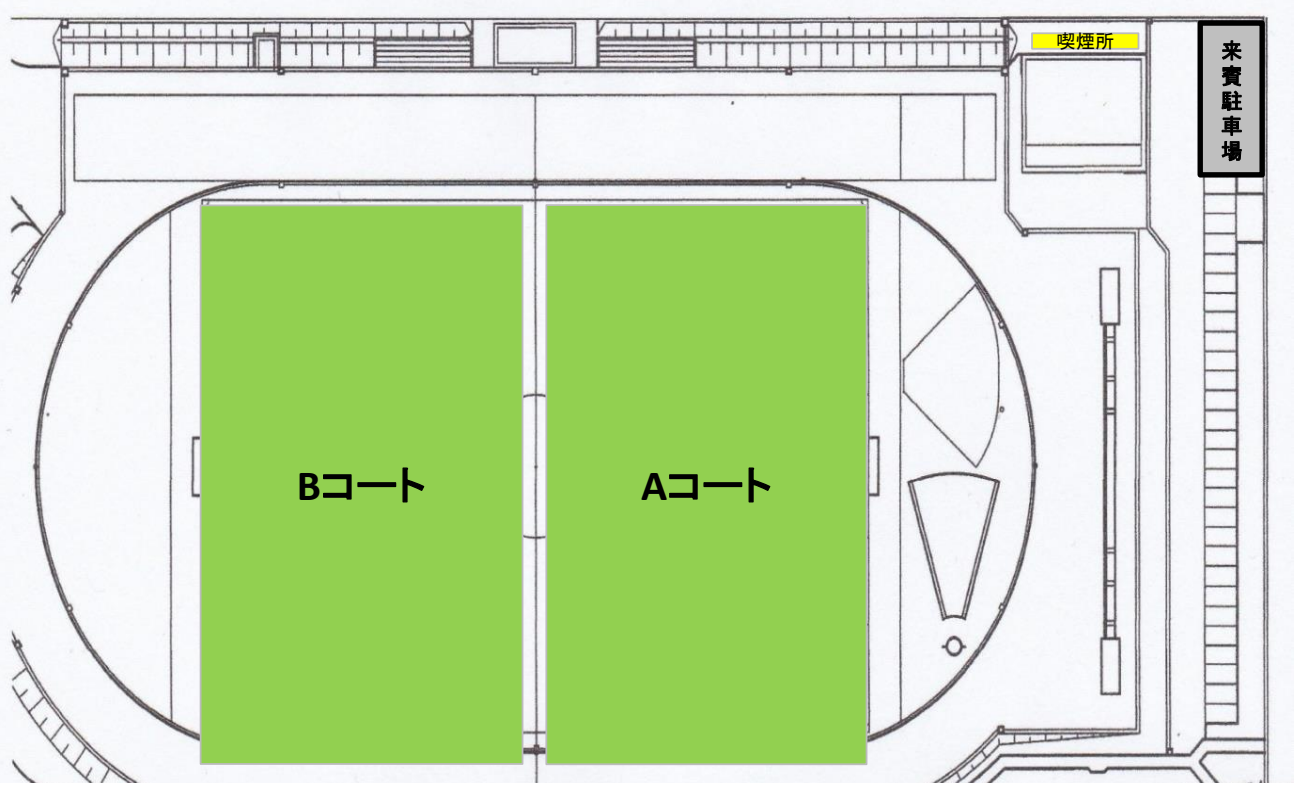
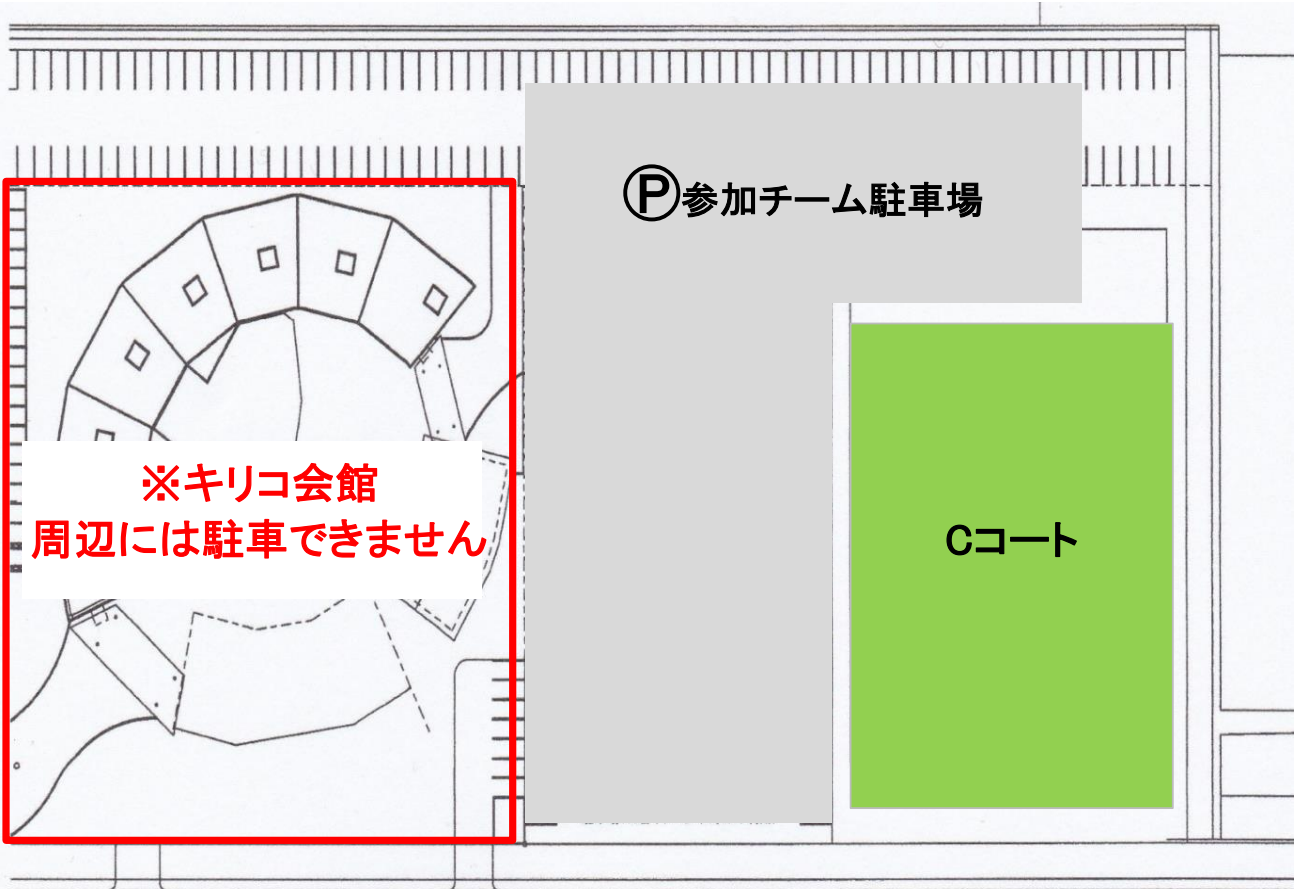
《里山里海リーグ杯》

里山ブロック

	A3位	C3位	B4位	勝点	得点	失点	得失点	順位
A3位	—	—	—					
C3位	—	—	—					
B4位	—	—	—					

里海ブロック

	B3位	D3位	A4位	勝点	得点	失点	得失点	順位
B3位	—	—	—					
D3位	—	—	—					
A4位	—	—	—					



来賓・運営・バス

テント設営スペース

喫煙所

観覧席・選手待機場所

本部
※受付
※

ベンチテント

審判
給水

ベンチテント

Aコート

Bコート

選手待機場所・観覧席

