

第19回 **MRO** カップ
U - 12 サッカー大会



2023年11月11日(土)・12日(日)

金沢学院グリーンフィールドⅡ

主催 MROカップU-12サッカー大会実行委員会

共催 MRO 北陸放送

後援 北國新聞社

第19回 MROカップ U-12 サッカー大会 要項 及び 規定

1. **大会日程** 2023年11月11(土)12日(日) 金沢学院グリーンフィールドⅡ
2. **主催** MROカップU-12サッカー大会実行委員会
3. **共催** 北陸放送
4. **後援** 北國新聞社
5. **参加チーム**

住吉サッカースポーツ少年団 (富山)	北陽サッカースポーツ少年団
中田 J F C (富山)	野々市ジュニアサッカークラブ
平章サッカースポーツ少年団 (福井)	森本フットボールクラブ
K F C 国高 (福井)	仲良しフットボールクラブ
中条サッカースポーツ少年団	エスペリオ FC
河北台サッカークラブ	F C ビバーチェジュニア
蕪城サッカースポーツ少年団	金沢南ジュニアサッカークラブ
グランディール能登 F C	菊川 F C J r .

16チーム 順不同
6. **大会役員**

・大会名誉会長	吉藤 徹	(MRO 北陸放送 社長)
・大会会長	村松 孝宏	(菊川 FC Jr. 代表)
・大会委員長	山本 英一	
・審判委員長	中嶋 幸司	
・実行委員長	堅田 真一	
・大会事務局	黒畑 彩子	
7. **開会式** 時間の都合上実施しません。
8. **閉会式** 2023年11月12日(日)午後3時～金沢学院グリーンフィールドⅡ
《式次第》
 1. 役員、父母整列、選手入場
 2. 成績発表 大会委員長 山本 英一
 3. 表彰式 大会名誉会長 吉藤 徹
 4. 来賓あいさつ
 5. 選手代表お礼 優勝チームキャプテン
 6. 閉会の言葉 大会会長 村松 孝宏
9. **参加資格**
 - ・参加チームは、6年生を主体とするチームとする。(8人制)
 - ・参加者は、スポーツ傷害保険に加入済みであること。
 - ・参加チームは、常時指導し得る責任ある指導者のいるチームであること。
 - ・参加チームは、参加者の保護者の同意を得ること。
 - ・参加チームは、4級以上の審判員を1名以上帯同すること。(1人審判制・審判服着用)
 - ・ユニフォームは異色の(正・副)2着を用意すること。(試合前に対戦する両チームで調整)
10. **参加費** ￥10,000ー 大会当日 本部にて受付。

11. 表彰

<MRO杯>	優勝・準優勝・第三位	カップ&賞状	(北陸放送)
<敢闘杯>	優勝・準優勝・第三位	トロフィー&賞状	(北陸放送)
<友好杯>	優勝	トロフィー&賞状	(北陸放送)
<努力杯>	優勝	トロフィー&賞状	(北陸放送)
<優秀選手>	各チーム1名	メダル	(北陸放送)
<最優秀選手>	1名	メダル	(北陸放送)

12. 試合規則

- ① (公財) 日本サッカー協会制定の「8人制サッカー競技規則」による。
但し、下記の項目については、以下の通りです。
- ② 登録人数 : 制限無し。
- ③ 交代人数 : 制限無し。
- ④ フィールド : 68m×50m

13. 試合方法

- ① 競技時間は30分とし、ハーフタイムに5分間の休憩。15-5-15
- ② 16チームをA~Dの4ブロックに分け、予選リーグを行う。各ブロックの1・2位チームはMRO杯トーナメント、各ブロックの3位・4位チームは敢闘杯トーナメントにて順位を決定します。

14. 順位の決定

- ① リーグ戦 勝点 (勝者○-3点、引き分け△-1点、敗者●-0点)
- ② 順位は次の点の多い順を優先 1. 勝点、2. 得失点差、3. 総得点、4. 当該チームの勝敗、5. PK戦
- ③ 各トーナメントにおいては、同点の場合PK戦(3人)で決定します。
- ④ MRO杯の決勝戦においては、同点の場合、10分間の延長戦を行い、これにより決定しない場合は、PK戦(3人)で決定します。

15. その他

- ① 大会中に発生した負傷や疾病は各チームで対応する事。
- ② テントの固定をしっかりとるよう設置してください。事故等が起きた場合には当該チームで対応してください。
- ③ 安全のため、フィールドの外周5メートル以内への『傘』『カメラ三脚』等の持ち込みを禁止する。
- ④ 喫煙はご遠慮ください。
- ⑤ 大会参加チームはテントを持参ください。
- ⑥ テントは脚をたたんで置いて帰ることを許可しますが、トラブルについては、責任を負いかねます。
- ⑦ 各団で出たゴミは、責任を持って必ず持ち帰ること。

16. 駐車マナーについて

- ① 駐車の際は、マナーを守って駐車場担当者の指示に従い他の車の迷惑にならないように駐車すること。
指示に従わない場合には駐車場に乗り入れを断ることがある。
- ② 駐車場における事故・盗難等につきましては一切責任を負えません。

競技日程表 11月11日(土)

Aコート

番号	時 間	対戦チーム名	主 審	補助審
①	9:30~10:05	菊川 (:) 北陽	ビバーチェ	平章
②	10:10~10:45	ビバーチェ (:) 平章	菊川	北陽
③	10:50~11:25	住吉 (:) 金沢南	国高	菊川
④	11:30~12:05	菊川 (:) 国高	住吉	金沢南
⑤	12:10~12:45	中条 (:) 住吉	金沢南	蕪城
⑥	12:50~13:25	蕪城 (:) 金沢南	中条	住吉
⑦	13:30~14:05	菊川 (:) 河北台	蕪城	住吉
⑧	14:10~14:45	蕪城 (:) 住吉	菊川	河北台

Bコート

番号	時 間	対戦チーム名	主 審	補助審
①	9:30~10:05	河北台 (:) 国高	蕪城	中条
②	10:10~10:45	蕪城 (:) 中条	河北台	国高
③	10:50~11:25	中田 (:) グランディール	平章	森本
④	11:30~12:05	平章 (:) 森本	中田	グランディール
⑤	12:10~12:45	エスペリオ (:) 中田	北陽	国高
⑥	12:50~13:25	北陽 (:) 国高	エスペリオ	中田
⑦	13:30~14:05	ビバーチェ (:) 森本	中条	金沢南
⑧	14:10~14:45	中条 (:) 金沢南	ビバーチェ	森本

Cコート

番号	時 間	対戦チーム名	主 審	補助審
①	9:30~10:05	森本 (:) 野々市	仲良し	エスペリオ
②	10:10~10:45	仲良し (:) エスペリオ	森本	野々市
③	10:50~11:25	北陽 (:) 河北台	野々市	ビバーチェ
④	11:30~12:05	ビバーチェ (:) 野々市	河北台	北陽
⑤	12:10~12:45	仲良し (:) グランディール	平章	野々市
⑥	12:50~13:25	平章 (:) 野々市	仲良し	グランディール
⑦	13:30~14:05	仲良し (:) 中田	グランディール	エスペリオ
⑧	14:10~14:45	エスペリオ (:) グランディール	中田	仲良し

予選リーグ組合せ表

Aブロック

	菊川	北陽	河北台	国高	勝点	得点	失点	点差	順位
菊川	-	-	-	-					
北陽	-	-	-	-					
河北台	-	-	-	-					
国高	-	-	-	-					

Bブロック

	ビバーチェ	平章	森本	野々市	勝点	得点	失点	点差	順位
ビバーチェ	-	-	-	-					
平章	-	-	-	-					
森本	-	-	-	-					
野々市	-	-	-	-					

Cブロック

	蕪城	中条	住吉	金沢南	勝点	得点	失点	点差	順位
蕪城	-	-	-	-					
中条	-	-	-	-					
住吉	-	-	-	-					
金沢南	-	-	-	-					

Dブロック

	仲良し	エスペリオ	中田	ランディー	勝点	得点	失点	点差	順位
仲良し	-	-	-	-					
エスペリオ	-	-	-	-					
中田	-	-	-	-					
グランディール	-	-	-	-					

競技日程表 11月12日(日)

Aコート

番号	時 間	対戦チーム名	主 審	補助審
①	9:30~10:05	A3位 (PK) B4位	A1位	B2位
②	10:10~10:45	A1位 (PK) B2位	A①勝	A①負
③	10:50~11:25	C2位 (PK) D1位	A②勝	A②負
④	11:30~12:05	A①勝 (PK) B①勝	A③勝	A③負
⑤	12:10~12:45	A③負 (PK) B③負	A④勝	A④負
⑥	12:50~13:25	C③負 (PK) C④負	A⑤勝	A⑤負
⑦	13:30~14:05	A④負 (PK) C⑤負	A⑥勝	A⑥負
⑧	14:10~14:45	B⑤勝 (PK) B⑥勝	本部	本部
15:00~ 閉会式				

Bコート

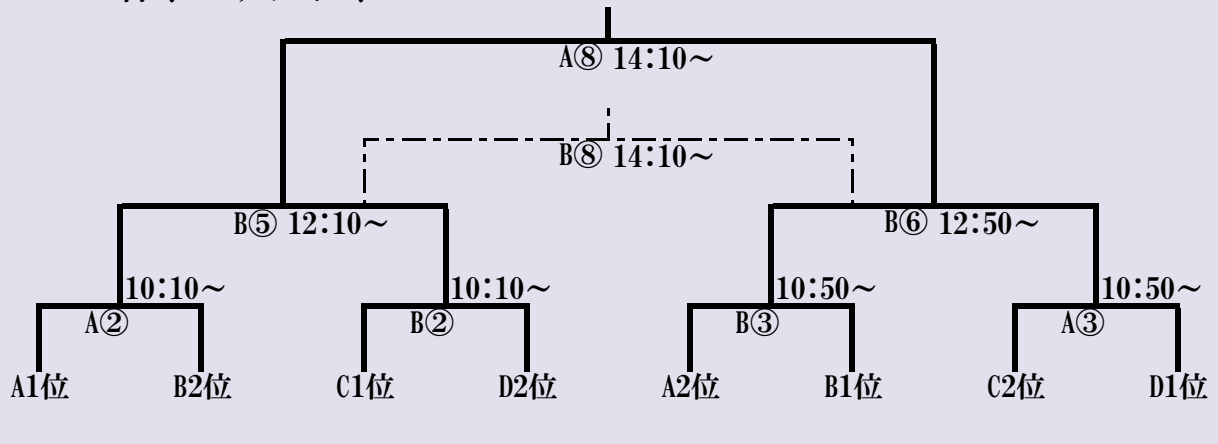
番号	時 間	対戦チーム名	主 審	補助審
①	9:30~10:05	C3位 (PK) D4位	C1位	D2位
②	10:10~10:45	C1位 (PK) D2位	B①勝	B①負
③	10:50~11:25	A2位 (PK) B1位	B②勝	B②負
④	11:30~12:05	A②負 (PK) B②負	B③勝	B③負
⑤	12:10~12:45	A②勝 (PK) B②勝	B④勝	B④負
⑥	12:50~13:25	A③勝 (PK) B③勝	B⑤勝	B⑤負
⑦	13:30~14:05	B④勝 (PK) A⑤勝	B⑥勝	B⑥負
⑧	14:10~14:45	B⑤負 (PK) B⑥負	B⑦勝	B⑦負

Cコート

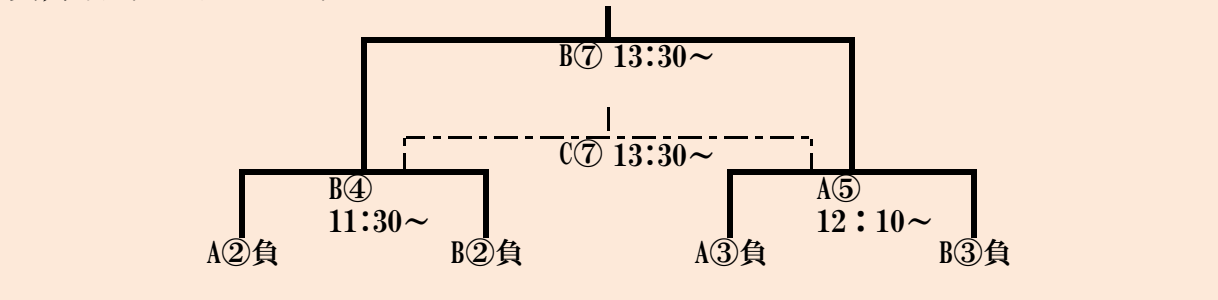
番号	時 間	対戦チーム名	主 審	補助審
①	9:30~10:05	A4位 (PK) B3位	C4位	D3位
②	10:10~10:45	C4位 (PK) D3位	C①勝	C①負
③	10:50~11:25	A①負 (PK) B①負	C②勝	C②負
④	11:30~12:05	C①負 (PK) C②負	C③勝	C③負
⑤	12:10~12:45	C①勝 (PK) C②勝	C④勝	C④負
⑥	12:50~13:25	C③勝 (PK) C④勝	C⑤勝	C⑤負
⑦	13:30~14:05	B④負 (PK) A⑤負	C⑥勝	C⑥負
⑧	14:10~14:45	A④勝 (PK) C⑤勝	C⑦勝	C⑦負

11月12日(日) 大会2日目

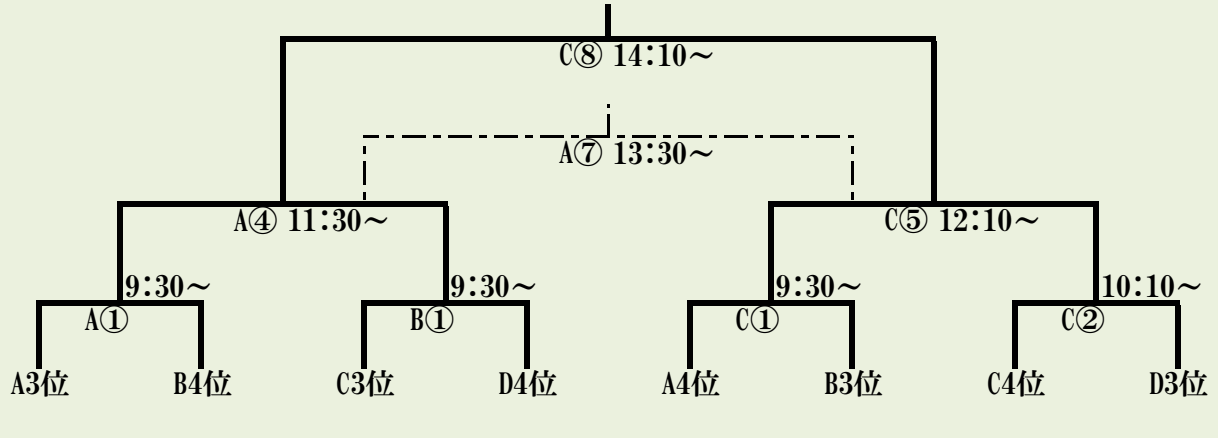
MRO杯トーナメント



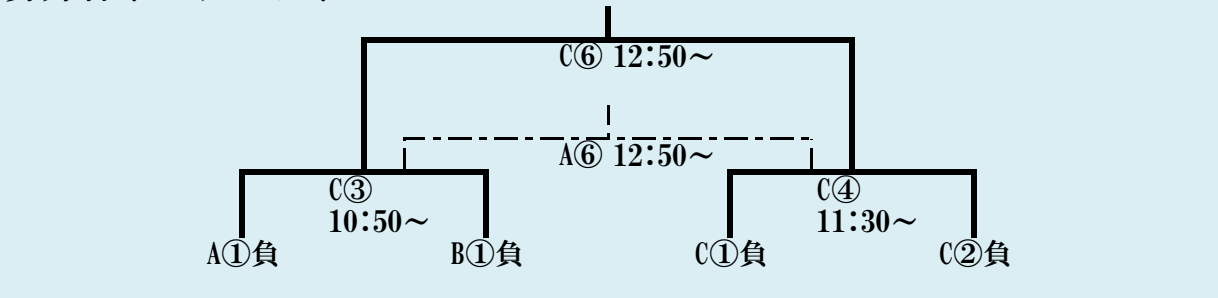
友好杯トーナメント



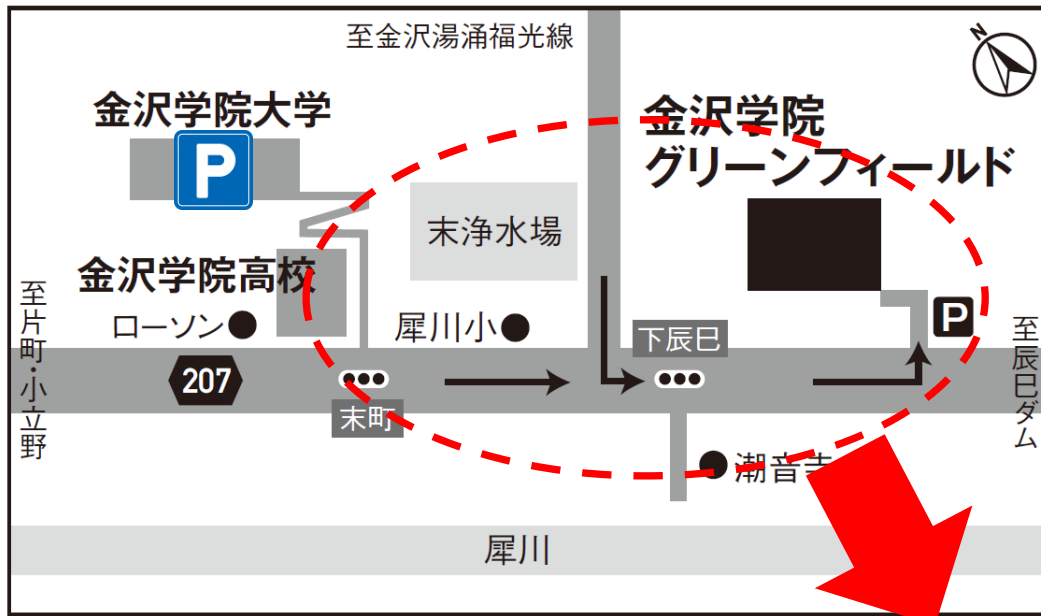
敢闘杯トーナメント



努力杯トーナメント



🏆 会場アクセス 🏆



「下辰巳」交差点付近



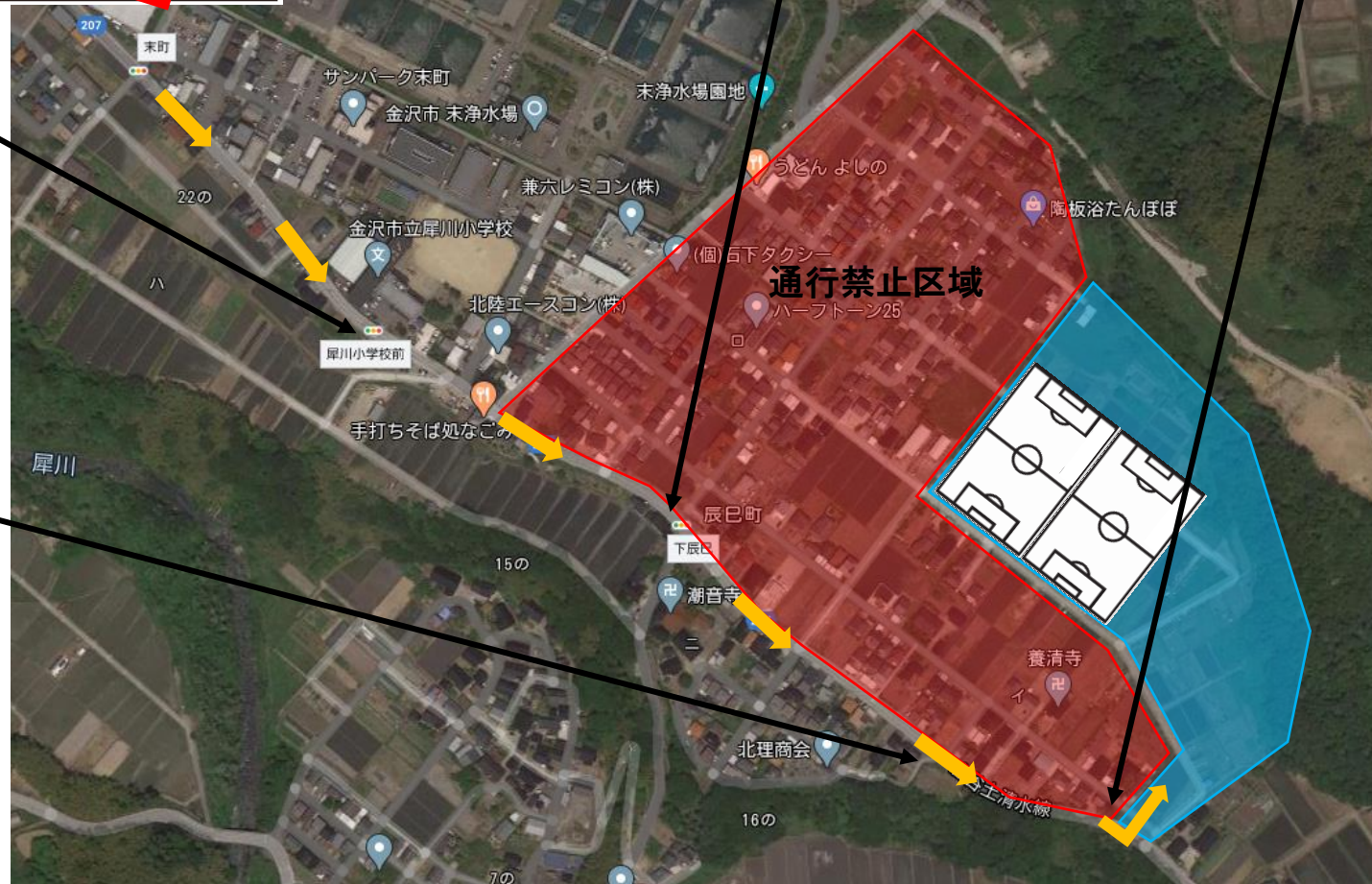
会場入口



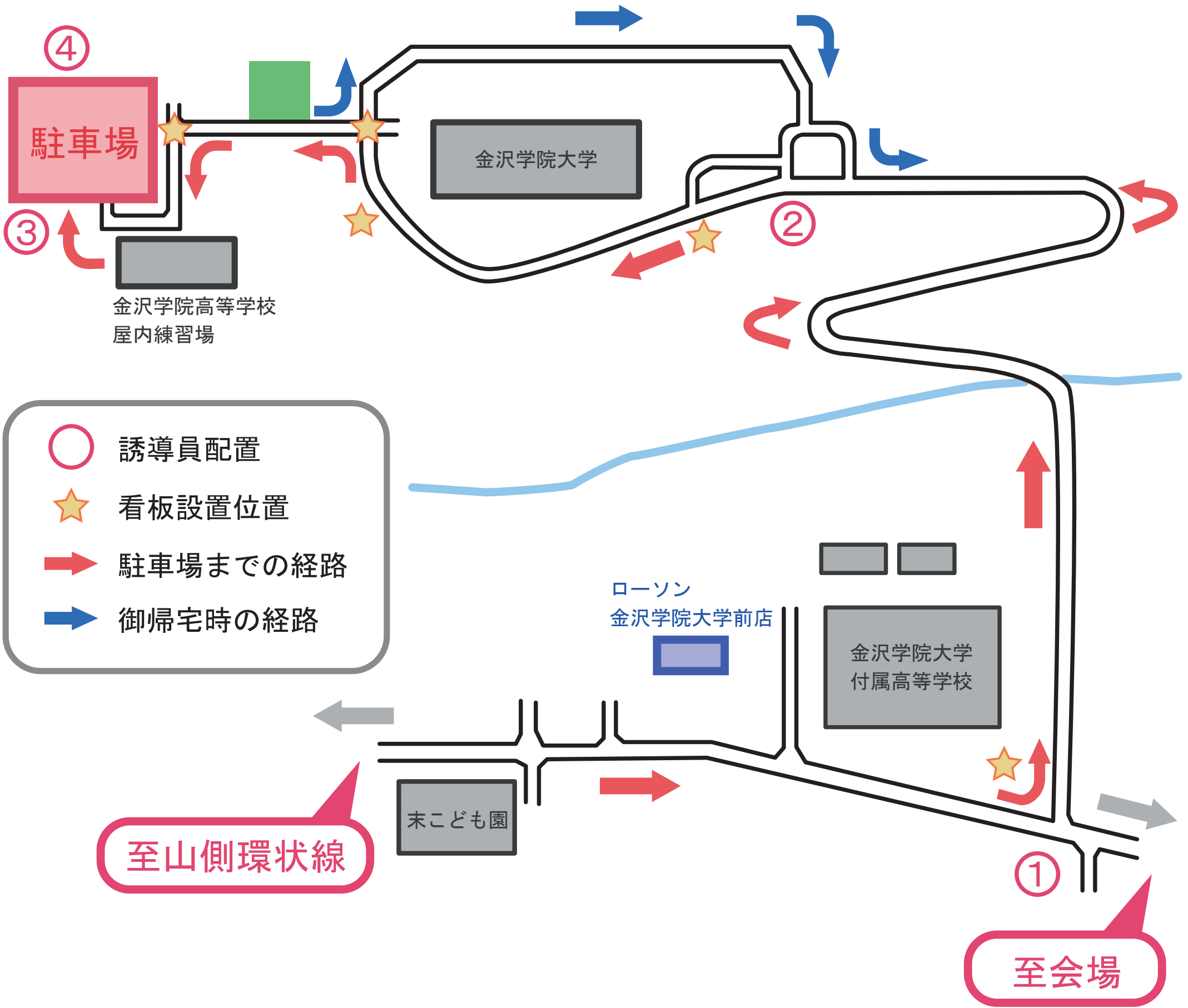
「犀川小学校前」付近



会場入口100m手前付近

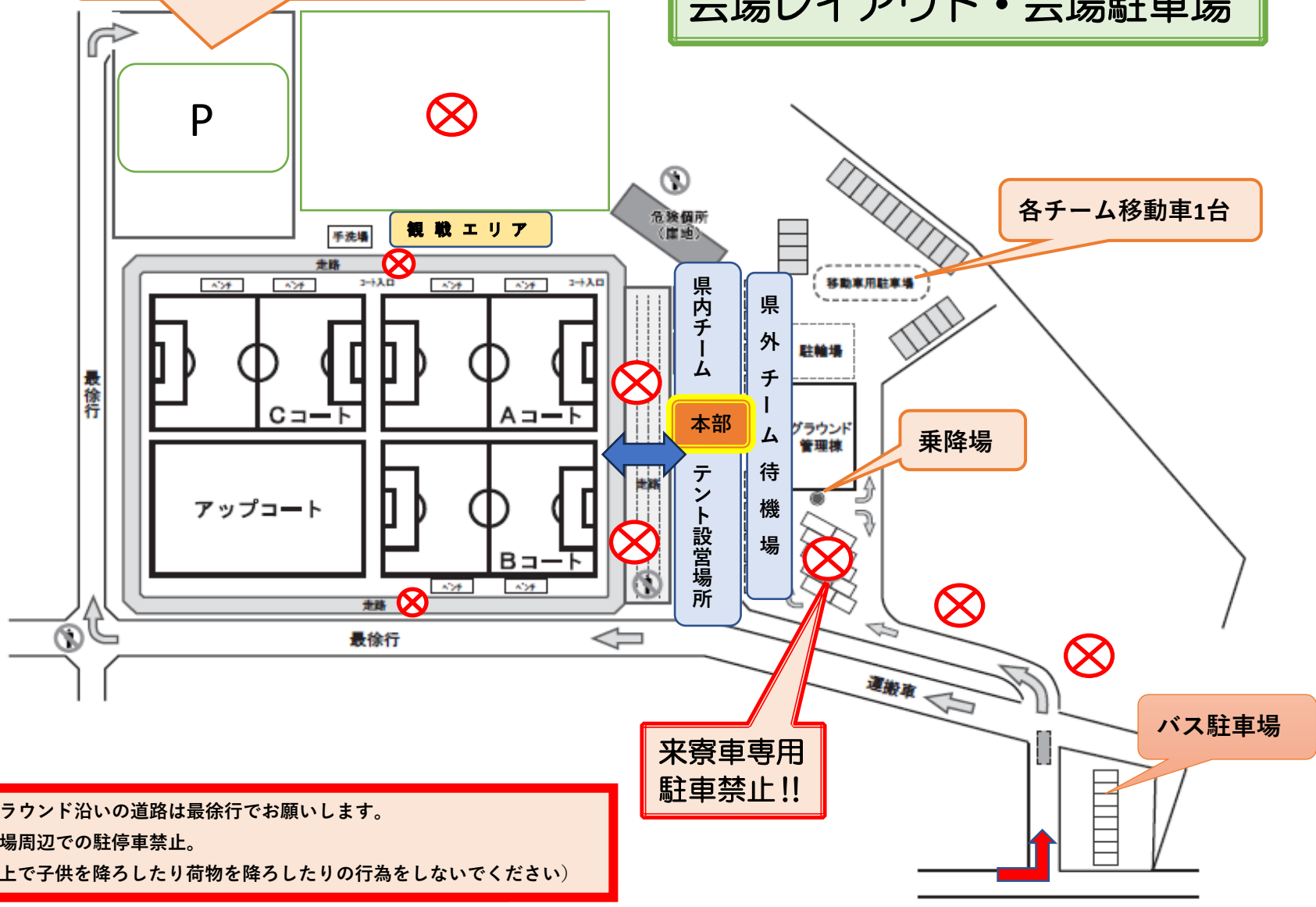


駐車場までの経路



会場レイアウト・会場駐車場

各チーム運搬車1台（日中出入り不可）



各チーム移動車1台

乗降場

来寮車専用
駐車禁止!!

バス駐車場

※グラウンド沿いの道路は最徐行をお願いします。
※会場周辺での駐停車禁止。
(路上で子供を降ろしたり荷物を降ろしたりの行為をしないでください)

重要事項

第19回 MROカップ U-12 サッカー大会

追記の注意事項

① 駐車場について

★

会場には、各チーム運搬車両 1台、各チーム緊急移動車両 1台、の 2台 のみ駐車スペースを確保します。あとの駐車場は金沢学院大学内(各チーム5台以内)になります。

会場に、乗降可能スペースを設置しますので、選手を降ろして、大学駐車場へ移動し

会場に停める 2台 にて大学駐車場からの送迎を 各チーム にてお願いいたします。

各チーム合計 7台 (駐車票提示)

② 会場駐車場へは、県道からの進入のみとし、辰巳町会内の通行は禁止とします。

(会場駐車場配置図参照) 別途駐車票有

近隣路上での駐停車は禁止とします。 駐車票のない場合は入場できません。

路上で子供を降ろしたり、荷物をおろしたりの行為は禁止とします。

運搬車駐車場への側道は最徐行にてお願いします。

③ 各チームテント設営場所は舗装となっております。

テント設営にあたり、重りにてテントが飛ばされないようにしてください。

④ 近隣騒音対策として、放送による進行は行いません。

タイムスケジュールにあわせて遅れのないよう、進行にご協力願います。

⑤ 再度のお願いになりますが、来場人数は必要最小限の人数でお願いいたします。

感染症予防対策、近隣騒音対策として、声を出しての応援は控えてください。

⑥ 会場には、虫が多いです。虫除け対策も必要かと思えます。

火気厳禁のため、蚊取り線香は使用不可となります。

⑦ ピッチまわりの走路(ブルーマット)は立ち入り禁止です。

⑧ 運搬車駐車場入り口付近は、民家が近いため、静かにお願いします。

※ 道路に出たの喫煙もおやめください。