

# ハトマーク杯 第16回 石川県8人制サッカー U-10大会

## 【日 程】

2025年

10月25日(土)	9時～	開会式
	9時30分～	トーナメント(1・2回戦)
10月26日(日)	9時～	準決勝
	11時～	決勝、3位決定戦
	13時頃	閉会式

【会 場】 松任総合運動公園多目的グラウンド(2面)

- 主 催** 一般社団法人 石川県サッカー協会  
公益社団法人 石川県宅地建物取引業協会
- 主 管** 石川県少年サッカー連盟
- 後 援** 北國新聞社／MRO北陸放送／テレビ金沢／  
HAB北陸朝日放送
- 協 力** モルテン／アットホーム株式会社

# ハトマーク杯 第16回石川県8人制サッカーU-10大会

## 大会要項

### 1. 主旨

この大会は、サッカー競技を通じて心身を鍛え、リスペクトの精神を養い、強く正しくそして想像力豊かな人間育成を図るとともに、地域間の親睦・交流を深めることを目的とする。

### 2. 主催

一般社団法人 石川県サッカー協会  
公益社団法人 石川県宅地建物取引業協会

### 3. 主管

石川県少年サッカー連盟

### 4. 後援

北國新聞社／MRO北陸放送／テレビ金沢／HAB北陸朝日放送

### 5. 協力

モルテン／アットホーム株式会社

### 6. 日程

10月25日(土)	9:00～	開会式
	9:30～	トーナメント(1回戦・2回戦)
10月26日(日)	9:00～	決勝トーナメント(準決勝・三位決定戦・決勝)
	13:00～	閉会式・表彰式

### 7. 会場

松任総合運動公園多目的グラウンド(2面) (〒924-0865 白山市倉光4丁目22 電話:076-276-0939)

### 8. 参加資格

- (1) 参加チームは、大会実施年度に(公財)日本サッカー協会(以下「JFA」)第4種(女子を含む)および石川県少年サッカー連盟(以下「県少年連盟」)加盟済みのチーム(以下「加盟チーム」)であること。  
また、上記チームの構成は単一チームに限られ、年間を通じて継続的に活動していること。
- (2) 上記チームに所属する小学4年生以下の選手で編成されており、JFA発行の登録選手証を有すること。
- (3) 参加チームを掌握指導する責任ある指導者(JFA公認コーチ資格D級コーチ以上)のいる小学生チームで、試合には、常時指導する責任ある指導者が同伴すること。
- (4) 試合には、4級以上の審判員を2人以上帯同し、責任ある審判を行うこと。(帯同審判の1名は、3級以上の審判員を帯同することを心がけること)
- (5) チームの責任者は、参加選手の保護者の同意を得ること。
- (6) 参加者は、必ず、スポーツ安全傷害保険に加入済みのこと。
- (7) ユニフォームおよびビブスは、異色のものを2着用すること。
- (8) 1チームのエントリーの人数は、8人以上とするが、上限の制限はしない。

## 9. 試合方法（参加チーム）

- (1) 参加チームは、各地区で開催の年間リーグ戦の成績等で選考された16チームによるトーナメント戦を実施する。
  - 能登地区4チーム：
  - 金沢地区4チーム：
  - 白山地区4チーム：
  - 加賀地区4チーム：
- (2) 棄権チームが出た場合、棄権チームを不戦敗とする。
- (3) トーナメントにおける3位決定戦を実施する。
- (4) 出場選手のメンバーチェック及びユニフォーム合わせは、毎試合前にグラウンド集合時に審判が行う。ただし、前の試合がキックオフされた直後の時間までに、メンバー表を毎試合、本部に提出すること。
- (5) 大雨、落雷などの特別の場合を除き、雨天でも試合を決行する。（中断、中断後の再開、中止する場合は、大会本部にて決定する。）

## 10. 競技規則

大会実施年度のJFA「サッカー競技規則」および「8人制サッカー競技規則」による。

## 11. 競技のフィールド

- (1) フィールドの表面は、天然芝又は人工芝とする。
- (2) フィールドの長さ（タッチライン）は68m、幅（ゴールライン）50mとする。
- (3) ゴールポストの間隔は5m、クロスバーのグラウンドからの高さは2.15mとする。（少年用ゴール）  
なお、ゴールポストは、競技者が負傷しないように安全に設置しなければならない。
- (4) ペナルティエリアは、ゴールライン上ゴールポスト外側に12m、その地点からゴールラインに直角12m。
- (5) ゴールエリアは、ゴールライン上ゴールポスト外側に4m、その地点からゴールラインに直角4m。
- (6) センターサークルは、半径7m。
- (7) ペナルティマークは、8m、ペナルティアークは、半径7mの半円弧。
- (8) フリーキック時の壁との距離は、7m。
- (9) コーナーアークは、1m。
- (10) 交代ゾーンは、自由な選手交代のため、ベンチ側のタッチラインのハーフウェーに6mの交代ゾーンを設ける（ハーフウェーラインを挟んで3mずつ、0.3mのライン又はマーカーコーンを置く）。

## 12. 試合球

モルテン社製「ヴァンタッジオ F4N5000」とする。（大会本部で準備する）

## 13. 競技者の数、登録人数（エントリー人数）及び交代

- (1) 1チーム8人の競技者によって行われる。チームの競技者のうち1人はゴールキーパーとする。  
8人に満たない場合は試合を開始しない。（競技者が8人に満たない場合は、棄権チームとみなす。）  
ただし、その試合中に怪我等による人数不足により8人に満たない場合には、そのまま続行する。
- (2) 登録人数は、制限を設けない。また、交代要員の制限も設けない。  
交代して退いた競技者は交代要員となり、再び出場することができる。交代の回数は制限されない。
- (3) 負傷した競技者の負傷の程度を確かめるために入場を許される引率指導者の数は2人以内とする。
- (4) 交代して退く競技者は、交代ゾーンからフィールドの外に出る。  
（注）ただし、交代で退く競技者が負傷している場合は、主審の承諾を得た上でどこからフィールドを離れてもよい。
- (5) 交代要員は、交代ゾーンからフィールドに入り、競技者となる。
- (6) 交代は、ボールがインプレー中、アウトオブプレー中にかかわらず行うことができる。  
（ゴールキーパーは除く。）
- (7) 交代について、主審、補助審判員の承諾を得る必要はない。（ゴールキーパーは除く。）
- (8) ゴールキーパーは、事前に主審に通知した上で、試合の停止中に入れ替わることができる。

#### 14. 競技者の用具

- (1) 本大会に登録した2着のユニフォーム（シャツ、ショーツ及びソックス）を試合会場に持参し、着用しなければならない。
- (2) ユニフォームのデザイン、ロゴ等が異なっても、本大会主催者が認める場合、主たる色が同系色であれば着用することができる。
- (3) ゴールキーパーのユニフォームについて、ショーツ、ソックスはフィールドプレーヤーと同系色でも良いものとする。
- (4) 主審は、対戦するチームのユニフォームの色彩が類似しており判別しがたいと判断したときは、両チームの立ち会いのもと（メンバーチェック時）に、その試合においてどちらかのチームがビブス等を着用することを決定する（ビブス着用の容認）。
- (5) ソックスのテープまたはその他の材質のものを貼り付ける、または外部に着用する場合、ソックスと同色でなくても良い。
- (6) アンダーシャツの色は問わない。ただし、原則としてチーム内で同色のものを着用する。
- (7) アンダーショーツおよびタイツの色は問わない。ただし、原則としてチーム内で同色のものを着用する

##### ※2020/3/18 付け JFA 通達「選手の用具に関する運用緩和について」の運用

- (8) 本大会「エントリー表」に記載した選手番号は、変更することはできない。
- (9) ユニフォームには、チーム名・選手番号を必ず表示するものとし、広告表示は認めない。
- (10) チームのキャプテンは左腕にキャプテンマークをつけること。
- (11) 取り替え式ポイントシューズ及びアルミポイントシューズの使用を禁ずる。
- (12) 「すね当て」を着用すること。
- (13) 安全上、選手の眼鏡使用は禁止する。なお、スポーツゴーグルを使用する選手は、本大会の「エントリー表（メンバー表）」に記載する。メンバーチェック時に審判にて確認する。
- (14) ゴールキーパーの負傷退場等により、緊急避難的にフィールドプレーヤーがゴールキーパーに代わる場合については、その競技者の番号等の表示を義務付けるものではない。

#### 15. ベンチ入りする選手及び指導者

- (1) ベンチに入ることのできる交代要員の人数は制限しない。引率指導者は、3人以内とする。
- (2) 選手に対して試合中に指示する場合、その都度ただ1人の引率指導者のみ戦略的指示を伝えることができる。
- (3) 引率指導者は有資格者がベンチ入りをする。ベンチ内では資格証を明示すること。

#### 16. 審判員

- (1) 1人の主審と1人の補助審判員で行う。
- (2) 準決勝以降の審判は県少年連盟で指名する。
- (3) 主審は、審判をする前に審判証（写真付）を本部に提示し（webまたは印刷したもの）、他の審判員と試合内容を確認、審判後速やかに審判報告書（両チームのメンバー表添付）を作成後、本部に提出する。
- (4) 補助審判員は、ベンチに入ることができる選手及び引率指導者の確認、ベンチコントロール、負傷者の対応、ボールの交換の管理、交代手続き等試合が円滑に行われるよう主審を援助する。
- (5) グリーンカード制度を導入する。

主審は、フェアプレー精神にあふれた行動やリスクある行動を取った競技者にグリーンカードを示す。

グリーンカードは、試合開始前から試合中、また試合終了後であっても、ボールがインプレー中、アウトオブプレー中にかかわらず、示すことができる。（主審は、報告書に提示内容を記載する。）

#### 17. 試合時間

- (1) 試合時間は、30分（前・後半各15分）とし、ハーフタイムのインターバル（前半終了の笛から後半開始まで）は5分とする。
- (2) 規定の時間内に勝敗が決しない場合は、ペナルティマークからのキック（3人）により勝者となるチームを決定する。  
決勝戦に限り、10分（前・後半各5分）の延長戦を行い、なお決しない場合はペナルティマークからのキック（3人）により勝者となるチームを決定する。

なお、延長戦に入る前のインターバルは原則5分間、ペナルティマークからのキックに入るまでのインターバルは原則1分間とする。

- (3) 試合が終了し、ペナルティマークからのキックを行う前に、一方のチームの競技者が相手チームより多い場合は、競技者の多いチームは相手競技者数と等しくなるように競技者数を減らさなければならない。
- (4) ペナルティマークからのキックは、両チーム3人ずつの競技者がキックを行ったのち、両チームの得点と同じ場合は、同数のキックで一方のチームが他方より多く得点するまで交互に順序を変えることなくキックは続けられる。
- (5) 暑熱下において前・後半の中程で飲水タイムを採用する。飲水タイムの有無を前・後半開始前に両チームへ通告する。

## 18. 警告・退場

- (1) 競技者が退場を命じられた場合は、その競技者のチームは交代要員の中から競技者を補充することができる。主審は競技者が補充されようとしている間は、試合を停止する。
- (2) 本大会において退場を命じられた選手は、自動的に次の1試合に出場できず、それ以降の処置については規律委員会で決定する。
- (3) 本大会の期間中に警告を2回受けた選手は、本大会の次の1試合に出場できない。
- (4) 審判への侮辱による退場を宣告された選手・指導者等は、違反行為の内容によっては、規律委員会で処分を決定する。
- (5) 本大会は、JFA「懲罰規定」に則り、本大会の規律委員会の委員長は、県少年連盟規律委員長が務める。

## 19. 参加申込及び参加料等

- (1) 「参加チーム」は、「エントリー表」に必要事項を記載の上、9月12日（金）17：00までに参加申込手続き（各地区担当役員に対してメール連絡）を行うこととする。
- (2) 9月12日（金）のエントリー表提出期限後に参加選手を追加する場合は、10月23日（木）までに、追加選手を含めたエントリー表を再提出した場合（各地区担当役員に対してメール連絡）は追加を認める。（背番号の変更は認めない。）但し、JFAへの登録を完了している選手であること。
- (3) 会場に至る往復の交通費及びその他大会参加に必要な経費は参加者負担とする。

## 20. 表彰

- 1位：賞状、優勝カップ（持ち回り）、メダル（18人分）
- 2位：賞状、トロフィー、メダル（18人分）
- 3位：賞状、トロフィー、メダル（18人分）
- 4位：賞状、トロフィー、メダル（18人分）

## 21. その他

- (1) 本大会の実施に関して大会要領に定めのない事項については、県少年連盟が最終的に決定するものとする。
- (2) 大会規定に違反し、その他不都合な行為のあった場合は、そのチームの出場を停止する場合がある。
- (3) 対戦する両チームは、互いにフィールド及びキーパーのユニフォームの色が同系色にならないよう、事前に調整しメンバーチェックを受けること。
- (4) 駐車に関しては、駐車場担当の指示に従い、必ず指定の駐車場に整列して入れ、車のダッシュボード等に所属チーム名が分かるよう必ず明示すること。  
なお、駐車場の乗り入れに際し、所属チームが不明の場合は乗り入れを断る場合がある。
- (5) 放送案内が各チームのテント設置場所まで届き難いことが予想されるので、各チームはグラウンドの試合進行状況を十分注視し、大会進行に協力すること。
- (6) タバコは決められた喫煙場所以外は禁煙とします。特に、選手・子供の前では喫煙しないこと。
- (7) チームで出したゴミ及びテント近くにあったゴミは必ず持ち帰って処理する。

各会場で行う試合の結果は、速報で提供しています。

<http://flex11goal.mydns.jp/cms/>

# 試合日程表

トーナメント [15-5-15分]

【多目的グラウンド】

月日	キックオフ時間	Aコート				Bコート			
		No.	対戦	主審	補助審	No.	対戦	主審	補助審
10月25日	9:00	開会式							
	9:30	①	テイヘンズ - セブンSS	旭丘	セブン能登	②	符津 - 湖北	リオ加賀	仲良し
	10:15	③	旭丘 - セブン能登	テイヘンズ	セブンSS	④	リオ加賀 - 仲良し	符津	湖北
	11:00	⑤	中条 - 湯野	美川	森本	⑥	ツエーゲン - 野々市	高松	第一翼
	11:45	⑦	美川 - 森本	中条	湯野	⑧	高松 - 第一翼	ツエーゲン	野々市
	12:30	⑨	①敗者 - ②敗者	①勝者	②勝者	⑩	③敗者 - ④敗者	③勝者	④勝者
	13:15	⑪	①勝者 - ②勝者	①敗者	②敗者	⑫	③勝者 - ④勝者	③敗者	④敗者
	14:00	⑬	⑤敗者 - ⑥敗者	⑤勝者	⑥勝者	⑭	⑦敗者 - ⑧敗者	⑦勝者	⑧勝者
	14:45	⑮	⑤勝者 - ⑥勝者	⑤敗者	⑥敗者	⑯	⑦勝者 - ⑧勝者	⑦敗者	⑧敗者

月日	時間	Aコート				Bコート			
		No.	対戦	主審	補助審	No.	対戦	主審	補助審
10月26日	9:00	⑰	①勝者 - ②勝者	県協会	県協会	⑱	③勝者 - ④勝者	県協会	県協会
	11:00	⑲	①勝者 - ②勝者	県協会	県協会	⑳	⑦敗者 - ⑧敗者	県協会	県協会
	12:00								
	13:00	閉会式							

## 閉会式

日時  
会場  
式次第

2025年10月26日(日) 13時より

松任総合運動公園多目的グラウンド

選手・大会役員整列

成績発表

石川県少年サッカー連盟 理事長

竹内 雅宣

表彰式

総評

公益社団法人 石川県宅地建物取引業協会 会長

小間井 隆幸

大会会長挨拶

一般社団法人 石川県サッカー協会 会長

北野 孝一

閉式挨拶

石川県少年サッカー連盟 会長

古西 広

## 大会役員

大会会長	北野孝一	一般社団法人 石川県サッカー協会 会長
大会副会長	小間井隆幸	公益社団法人 石川県宅地建物取引業協会 会長
	瀬戸博邦	一般社団法人 石川県サッカー協会 専務理事
大会委員長	古西広	石川県少年サッカー連盟 会長
大会副委員長	升田英治	公益社団法人 石川県宅地建物取引業協会 副会長
	東正博	公益社団法人 石川県宅地建物取引業協会 広報流通委員長
	中川剛俊	石川県少年サッカー連盟 副会長
実行委員長	竹内雅宣	石川県少年サッカー連盟 理事長
総務	澤田幸浩	林聖規
	加藤友和	中条功 宮崎英昭 平野章 三ツ江智章
	木村牧子	
競技委員	中嶋幸司	澤本昌孝 泉知宏 寺沢徹哉 菊川嘉宏
	中橋正志	
審判委員	勝二国博	市村善成 西川隆輔 出村伸之 横田篤浩
	供田圭子	清田洋 奥出修造
規律委員	市村善成	中条功 今勝二 加藤友和 井伊博一
委員	福島徹	澤野利春 張本修世 宮西一夫
	宮崎透	小浦倫範 平井佐利 桶作剛 加藤真
	松本誠一郎	橋正雄 石田哲 鈴木修平 林久雄
	山本佳史	

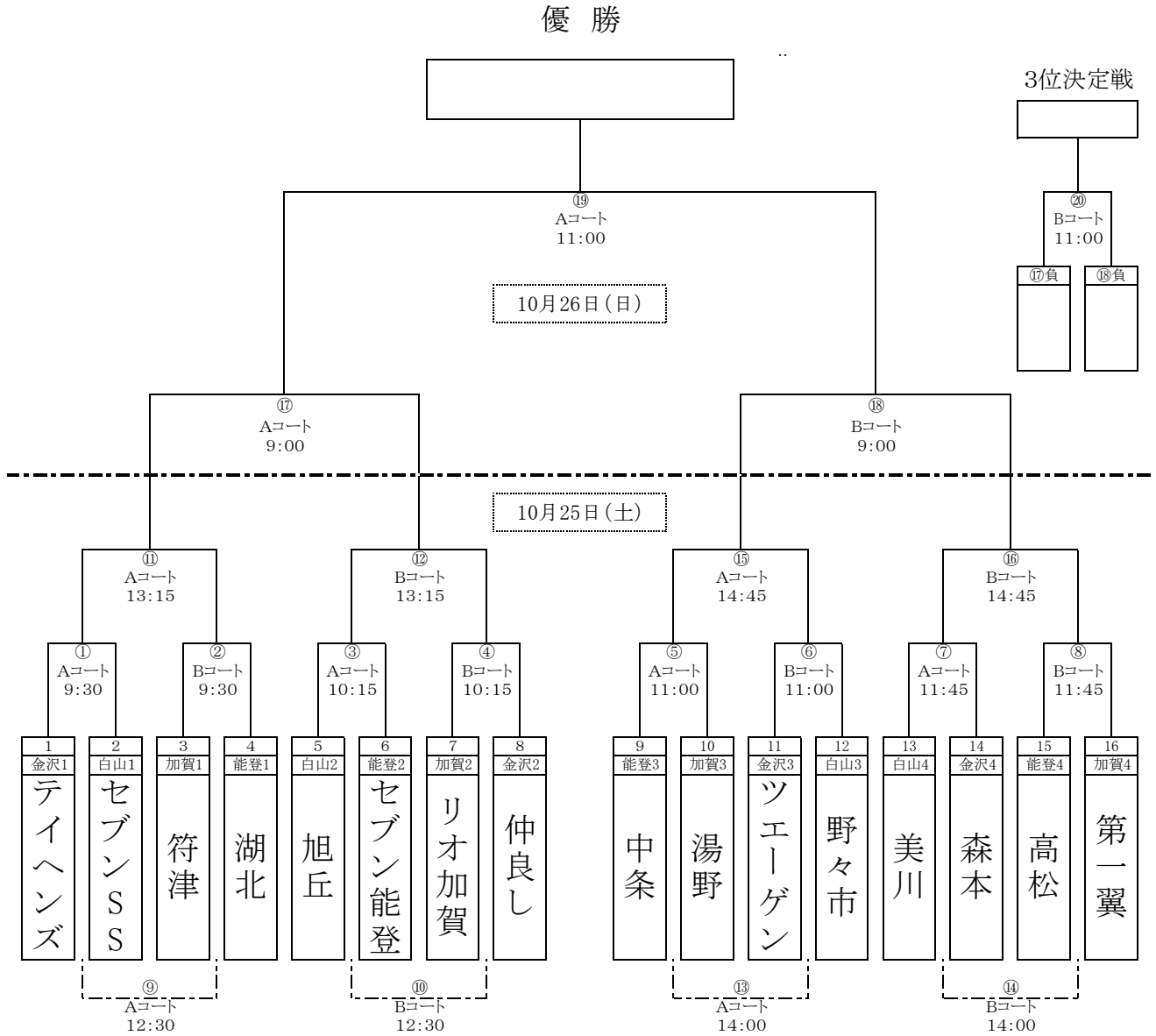
---

## 開会式

日時	2025年10月25日(土)	9時より
会場	白山市松任総合運動公園多目的グラウンド	
式次第	選手・大会役員整列	
	開会宣言	石川県少年サッカー連盟 理事長 竹内雅宣
	優勝杯返還	前年度優勝チーム キャプテン
	(前年度優勝)	ツエーゲン金沢 U-12 キャプテン
	大会会長挨拶	一般社団法人 石川県サッカー協会 会長 北野孝一
	大会委員長挨拶	石川県少年サッカー連盟 会長 古西広
	祝辞	公益社団法人 石川県宅地建物取引業協会会長 小間井隆幸
	選手宣誓	ツエーゲン金沢 U-12 得永想太
	競技場の注意	石川県少年サッカー連盟 審判委員会 市村善成
	選手退場	
	始球式	

# ハトマーク杯 第16回 石川県8人制サッカーU-10大会

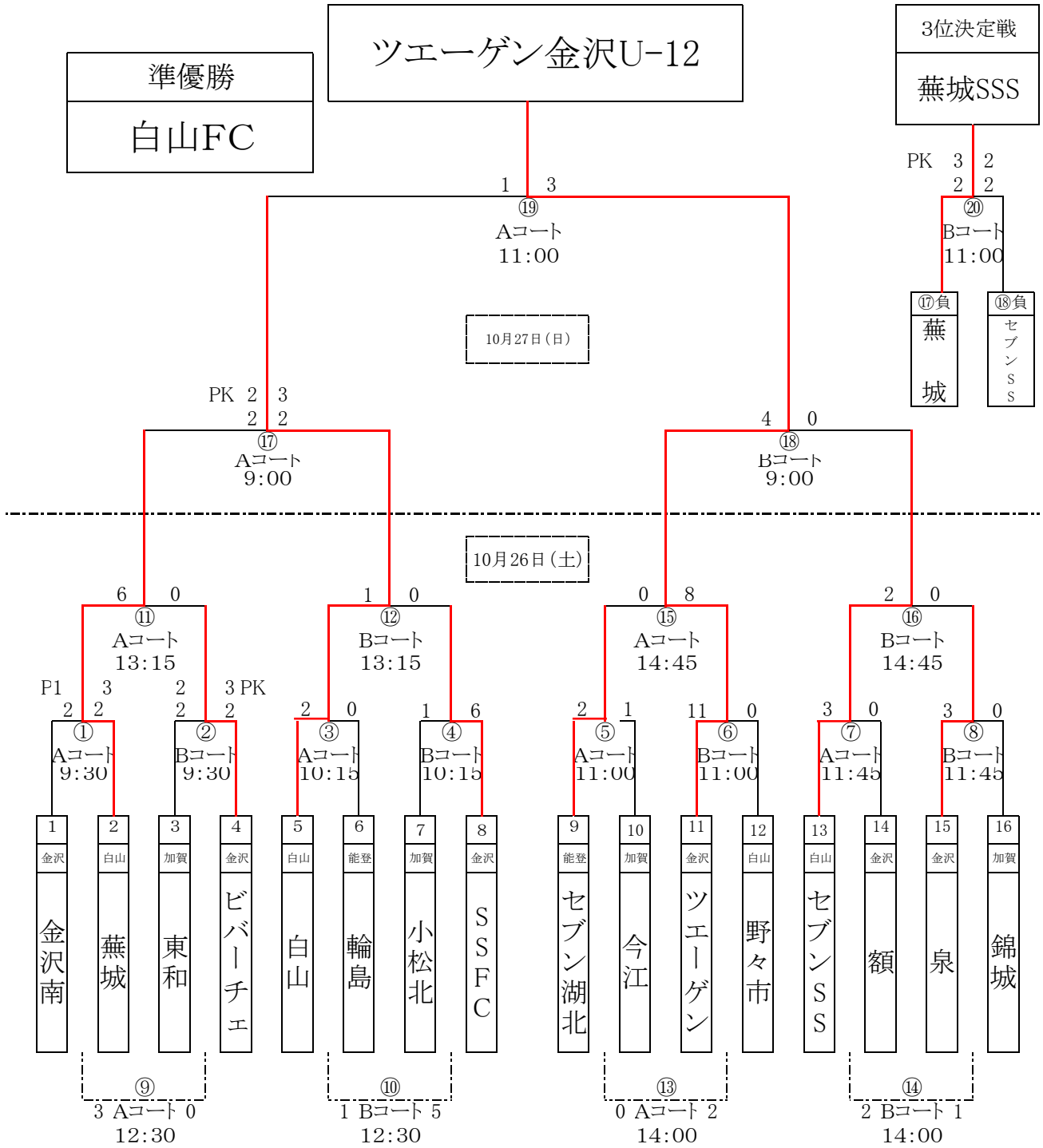
## トーナメント表



# ハトマーク杯 第15回 石川県8人制サッカーU-10大会

## トーナメント表

### 優勝



◇過去の成績(第1回から第15回まで)

	優勝	準優勝	第3位	第4位
第1回	額	湖北	蕪城	テイヘンズ
第2回	ビバーチェ	星稜	内灘	蕪城
第3回	旭丘	美川	ビバーチェ	額
第4回	符津	金沢南	TON	北陽
第5回	美川	大徳	泉	菊川
第6回	リオ加賀	小松北	セブン能登	テイヘンズ
第7回	旭丘	ツエーゲン	内灘	松南
第8回	菊川	テイヘンズ	小松北	富樫
第9回	額	フェリース	ウエスト	セブン能登
第10回	星稜	蕪城	湖北	リオ加賀
第11回	ツエーゲン金沢	レオン	野町	美川
第12回	SS.FC	金沢南	セブンSS	城北
第13回	符津	湖北	セブンSS	中条
第14回	菊川	額	符津	泉
第15回	ツエーゲン金沢	白山	蕪城	セブンSS
第16回				

## 大会運営分担表

月	日	曜日	コート	コート設営補修	本部設営・運営 放送・記録 本部撤収		トイレ掃除	コート 片付け	スタンド グラウンド ごみ拾い
10	25	土	Aコート	セブンSS	前半	旭丘	⑩勝	⑮勝	
			Bコート	湖北	後半	高松		⑯勝	
10	26	日	Aコート	⑪勝者	1日	⑫勝者	⑰勝者	1・2位チーム	全チーム
			Bコート	⑮勝者				3・4位チーム	

### サッカー場の注意事項

(駐車場、テント設置等)

- 1 本大会以外の競技も行われていますので、他の競技大会の迷惑とならないよう駐車場の利用をお願いします。
- 2 テントは、各チームは準備願います。また、スタンドの使用は自由とします。
- 3 駐車場は、係の指示に従いラインに沿って駐車願います。
- 4 路上駐車は、絶対行わないようお願いします。
- 5 車のダッシュボード上に、チーム名を記載した駐車カードを必ず掲示して下さい。
- 6 駐車場でのトラブルには、本部は一切関知しません。車上荒らしにご注意下さい。
- 7 場内(グラウンド、スタンド、周辺の場合)での喫煙は決められた場所をお願いします。
- 8 トイレ掃除は汚れがひどい場合とします。グラウンド周辺は粗ゴミがないようにして下さい。
- 9 グラウンドの芝生の保護のため、グラウンド内での飲み物は「水」のみとして下さい。
- 10 練習場所の天然芝コートは、スパイクの使用は禁止です(必ずアップシューズ等使用)。
- 11 その他、会場利用上で分からないことは、本部に確認して下さい。

【メモ】